

NACIONALINĖS ŽEMĖS TARNYBOS PRIE ŽEMĖS ŪKIO MINISTERIJOS PANEVĖŽIO SKYRIUS

ŽEMĖS SKLYPO KADASTRO DUOMENŲ BYLOS TIKRINIMO AKTAS

2022-12-30 Nr. KAM-122308-(10.9 E.)

(data)

Panevėžys
(sudarymo vieta)

1. Žemės sklypo kadastro Nr., (ar projektinis Nr.) adresas ir plotas: **Nr. 2701/7001:0000, Panevėžio m. sav., Panevėžio m., Pilėnų g. sklypo plotas: 14676 kv. m., bylos Nr. 2443217**
2. Žemės sklypo kadastro duomenis nustatė: **UAB "Inžinerija LT"; 302677178, matininkas: ANDŽELIKA UBARTIENĖ, kvalifikacijos pažymėjimo Nr.: 2M-M-2370**
3. Patikrinus žemės sklypo kadastro duomenų bylą, nustatyta, kad:

	Teisingai	Neteisingai	Pažeista teisės akto nuostata	Pažeidimo aprašymas
1	2	3	4	5
3.1.	Žemės sklypo ribų atitiktis teritorijų planavimo dokumentams ar žemės valdos projektams nustatyta			
	+			
3.2.	Žemės sklypo plotas nustatytas			
	+			
3.3.	Žemės sklypo planas sudarytas			
	+			
3.4.	Žemės sklypo ribų paženkinimo – parodymo aktas užpildytas			
	+			
3.5.	Žemės sklypo kadastro duomenų forma užpildyta			
	+			
3.6.	Žemės sklypo vertės apskaičiuotos			
	+			
3.7.	Žemės sklypo kadastro duomenų byla parengta, sukomplektuota			
	+			

KITOS PASTABOS:

4. Žemės sklypo kadastriniai matavimai ir žemės sklypo ribų ženkinimas vietovėje:

tikrinamas;

netikrinamas.

5. Žemės sklypo savininko (naudotojo) prašymas patvirtinti nustatytus žemės sklypo kadastro duomenis (suformuoti žemės sklypą), pakeisti nustatytus žemės sklypo kadastro duomenis arba pertvarkyti žemės sklypą (-us) ir patvirtinti pertvarkyto (-ų) žemės sklypo (-ų) kadastro duomenis teritoriniam padaliniiui:

pateiktas;

nepateiktas.

Žemės sklypo kadastro duomenų bylą patikrino

Vyr. specialistas

G.BAGOČIŪNAS

Šis Žemės sklypo kadastro duomenų bylos tikrinimo aktas, taip pat žemės sklypo kadastro duomenų bylą tikrinusio asmens atlikti kiti veiksmai (neveikimas) gali būti skundžiami teritorinio padalinio vadovui Lietuvos Respublikos viešojo administravimo įstatymo nustatyta tvarka.

ELEKTRONINIO DOKUMENTO METADUOMENYS	
Dokumento pavadinimas (antraštė)	Nacionalinės žemės tarnybos prie ŽŪM teritorinio skyriaus žemės sklypo kadastro duomenų bylos tikrinimo aktas
Dokumento sudarytojas (-ai)	GINAUTAS BAGOČIŪNAS, Vyriausiasis specialistas, Nacionalinė žemės tarnyba prie Žemės ūkio ministerijos
Dokumento registracijos data ir numeris	2022-12-30 Nr. KAM-122308-(10.9 E.)
Dokumento lapų skaičius	1
Parašo paskirtis	Pasirašymas
Parašą sukūrusio asmens vardas, pavardė ir pareigos	GINAUTAS BAGOČIŪNAS, Vyriausiasis specialistas
Sertifikatas išduotas	GINAUTAS BAGOČIŪNAS, Nacionalinė žemės tarnyba prie Žemės ūkio ministerijos, LT
Parašo sukūrimo data ir laikas	2022.12.30 13:10:42 (GMT+02:00)
Parašo formatas	PAdES
Laiko žymoje nurodytas laikas	2022.12.30 13:10:42 (GMT+02:00)
Informacija apie sertifikavimo paslaugų teikėją	ADIC CA-B, Asmens dokumentu israsymo centras prie LR VRM, LT
Sertifikato galiojimo laikas	Nuo 2020.07.07 10:34:46 iki 2023.07.07 10:34:46
Pagrindinio dokumento priedų skaičius	-
Pagrindinio dokumento priedai	-
Pagrindinio dokumento pridedamų dokumentų skaičius	-
Pridedami dokumentai	-
Programinės įrangos, kuria naudojantis sudarytas elektroninis dokumentas, pavadinimas	GeoMatininkas, versija 3.32
Informacija apie elektroninio (-ių) parašo (-ų) tikrinimą (tikrinimo data)	Dokumento parašų tikrinime yra perspėjimų: UNTRUSTED CERTIFICATE GINAUTAS BAGOČIŪNAS parašo tikrinime yra perspėjimas: WARNINGS OCCURED. Kodas: UNTRUSTED CERTIFICATE.
Papildomi metaduomenys	Nuorašą suformavo 2023.01.06 07:49:29 ANDŽELIKA UBARTIENĖ

UAB "Inžinerija LT"

(įmonės pavadinimas)

į.k. 302677178, Pramonės pr. 23, Kaunas info@inzinerijalt.lt, +370 684 42244

(matininko, atliekančio žemės sklypo kadastrinius matavimus, vardas ir pavardė, kvalifikacijos pažymėjimo Nr., individualios veiklos pažymos ar verslo liudijimo Nr., adresas, el. paštas, telefono Nr.)

ŽEMĖS SKLYPO KADASTRO DUOMENYS

2022-12-23

Nr. -

(data)

Kaunas

(sudarymo vieta)

Kadastro:	vietovė	Panevėžio m.				blokas				sklypas			
Žemės sklypo kadastro Nr.		2	7	0	1	7	0	0	1				

Savivaldybė	Panevėžio m.
Seniūnija	
Gyvenamoji vietovė	Panevėžio m.
Gatvė, namo Nr.	Pilėnų g.

Pagrindinė žemės naudojimo paskirtis	Kita (žemės)
Žemės sklypo naudojimo būdas	Susisiekimo ir inžinerinių tinklų koridorių teritorijos

Duomenys apie žemės naudmenų plotus ir žemės sklypo kokybę

Žemės sklypo plotas, apskaičiuotas atlikus kadastrinius matavimus, (ha)												1.4676
Žemės naudmenų eksplikacija (ha)												
Žemės ūkio naudmenos				miškas	keliai	užstatyta teritorija	vandenys	Kita žemė				Nusausinta žemė (ha)
iš viso	ariama	sodai	pievos					želdiniai	pelkės	pažeista	nenaudojama	
-	-	-	-	-	-	1.4676	-	-	-	-	-	-
Žemės ūkio naudmenų našumo balas							40					

Duomenys apie žemės sklypui nustatytas teritorijas, kuriose taikomos specialiosios žemės naudojimo sąlygos

Eilės Nr.	Teritorijos, kurioje taikomos specialiosios žemės naudojimo sąlygos, kodas	Teritorijos, kurioje taikomos specialiosios žemės naudojimo sąlygos, pavadinimas	Teritorijos, kurioje taikomos specialiosios žemės naudojimo sąlygos, plotas, m2
1	2	3	4
1	101	Elektroninių ryšių tinklų elektroninių ryšių infrastruktūros apsaugos zonos (III skyrius, vienuoliktasis skirsnis)	2282
2	106	Elektros tinklų apsaugos zonos (III skyrius, ketvirtasis skirsnis)	3706
3	109	Skirstomųjų dujotiekių apsaugos zonos (III skyrius, šeštasis skirsnis)	698
4	120	Požeminio vandens vandenviečių apsaugos zonos (VI skyrius, vienuoliktasis skirsnis)	14676
5	148	Šilumos perdavimo tinklų apsaugos zonos (III skyrius, dvyliktasis skirsnis)	522



* 2 1 9 6 3 4 7 4 6 1 *

1	2	3	4
6	149	Vandens tiekimo ir nuotekų, paviršinių nuotekų tvarkymo infrastruktūros apsaugos zonos (III skyrius, dešimtas skirsnis)	5704
7	165	Aerodromo apsaugos zonos (III skyrius, pirmasis skirsnis)	14676

Duomenys apie Nekilnojamojo turto registre įregistruotus žemės sklypo savininkui priklausančius statinius

Eil. Nr.	Statinio pavadinimas	Statinio unikalus Nr.	Statinio pažymėjimas žemės sklypo plane
1	2	3	4
1	Inžinerinis statinys	4400-5283-8009	-

Duomenys apie Nekilnojamojo turto registre įregistruotų statinių savininkus, jei jie nesutampa su žemės sklypo savininku

Eil. Nr.	Statinio pavadinimas, savininko vardas ir pavardė	Statinio unikalus Nr.	Statinio pažymėjimas žemės sklypo plane
1	2	3	4
-	-	-	-

Matininkas, nustatęs
kadastro duomenis

(parašas)

ANDŽELIKA UBARTIENĖ

(vardas, pavardė)



ELEKTRONINIO DOKUMENTO METADUOMENYS	
Dokumento pavadinimas (antraštė)	Žemės sklypo kadastro duomenys
Dokumento sudarytojas (-ai)	ANDŽELIKA UBARTIENĖ, Matininkė - geodezininkė, UAB "Inžinerija LT"
Dokumento registracijos data ir numeris	2022-12-23
Dokumento lapų skaičius	2
Parašo paskirtis	Pasirašymas
Parašą sukūrusio asmens vardas, pavardė ir pareigos	ANDŽELIKA UBARTIENĖ, Matininkė - geodezininkė
Sertifikatas išduotas	ANDŽELIKA UBARTIENĖ, LT
Parašo sukūrimo data ir laikas	2022.12.30 08:39:06 (GMT+02:00)
Parašo formatas	PAdES
Laiko žymoje nurodytas laikas	2022.12.30 08:39:06 (GMT+02:00)
Informacija apie sertifikavimo paslaugų teikėją	RCSC IssuingCA, VI Registru centras - i.k. 124110246, LT
Sertifikato galiojimo laikas	Nuo 2022.02.21 10:50:28 iki 2024.02.21 10:50:28
Parašo paskirtis	Pasirašymas
Parašą sukūrusio asmens vardas, pavardė ir pareigos	GINTAUTAS BAGOČIŪNAS, Vyriausiasis specialistas
Sertifikatas išduotas	GINTAUTAS BAGOČIŪNAS, Nacionalinė žemės tarnyba prie Žemės ūkio ministerijos, LT
Parašo sukūrimo data ir laikas	2022.12.30 13:10:11 (GMT+02:00)
Parašo formatas	PAdES
Laiko žymoje nurodytas laikas	2022.12.30 13:10:11 (GMT+02:00)
Informacija apie sertifikavimo paslaugų teikėją	ADIC CA-B, Asmens dokumentu israsymo centras prie LR VRM, LT
Sertifikato galiojimo laikas	Nuo 2020.07.07 10:34:46 iki 2023.07.07 10:34:46
Pagrindinio dokumento priedų skaičius	-
Pagrindinio dokumento priedai	-
Pagrindinio dokumento priedamų dokumentų skaičius	-
Priedami dokumentai	-
Programinės įrangos, kuria naudojantis sudarytas elektroninis dokumentas, pavadinimas	GeoMatininkas, versija 3.32
Informacija apie elektroninio (-ių) parašo (-ų) tikrinimą (tikrinimo data)	Atitinka specifikacijos keliamus reikalavimus. Visi dokumente esantys elektroniniai parašai galioja (2023.01.06 07:47:56)
Papildomi metaduomenys	Nuorašą suformavo 2023.01.06 07:47:56 ANDŽELIKA UBARTIENĖ

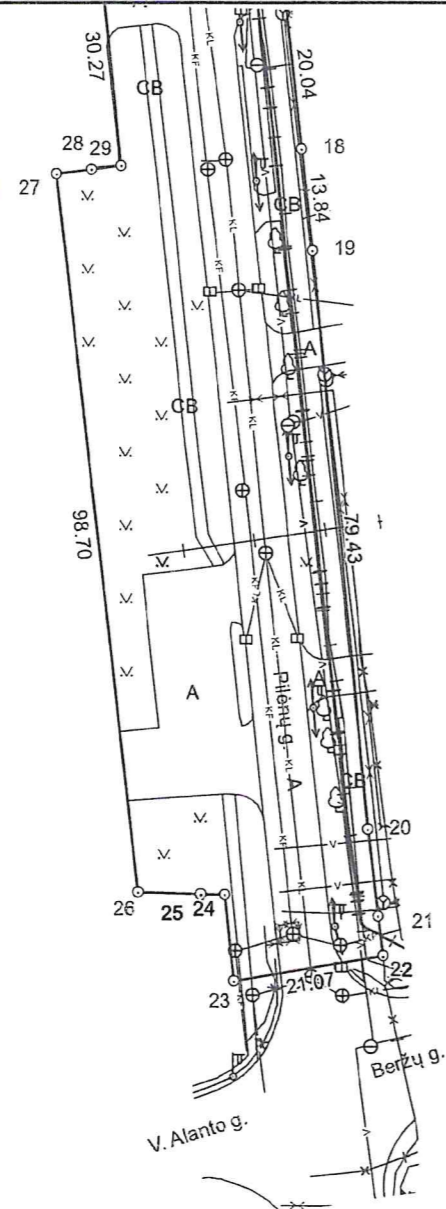


* 2 1 9 6 3 4 7 7 1 1 *



ŽEMĖS SKLYPO PLANAS M 1:1000

Sklypo plotas 14676 m²



Kadastro:	vietovė	Panevėžio m.	blokas	sklypas
Žemės sklypo kadastro Nr.		2 7 0 1	7 0 0 1	

Savivaldybė	Panevėžio m.
Seniūnija	
Gyvenamoji vietovė	Panevėžio m.
Gatvė, namo Nr.	Pilėnų g.



6175800
6175700

Su pagal atliktą žemės sklypo ribų paženklinimą-parodymą parengtame žemės sklypo plane išbraizytomis ribomis ir apskaičiuotu žemės sklypo plotu sutinka Savivaldybės administracijos Žemės sklypo savininkas (naudotojas): *Tommas Jukna* direktorius

1. Panevėžio miesto savivaldybė (vardas, pavardė) *Tommas Jukna* (parašas) 2022-12-23 (data)



UAB "Inžinerija LT"			
<small>Geodezija • Projektavimas</small>			
<small>į.k. 302677178, Pramonės pr. 23, Kaunas info@inzerijalt.lt, +370 684 42244</small>			
Pareigos	Parašas	Vardas ir pavardė	Data
Matininkė - geodezininkė	<i>[Signature]</i>	ANDŽELIKA UBARTIENĖ	2022-12-23
Matininko kvalifikacijos pažymėjimo Nr.: 2M-M-2370		GEO OBJEKTO KODAS: 4400-6014-4809	

ŽEMĖS SKLYPO PLANAS M 1:1000

Žemės sklypo plotas 14676 m²

Žemės sklypo kadastro numeris:	kodas		blokas		sklypas		
	2	7	0	1	7	0	0

KOORDINAČIŲ ŽINIARAŠTIS

Koordinačių sistema: LKS-94							
Taško Nr.	Kodas	X	Y	Taško Nr.	Kodas	X	Y
1	R	6176186.23	522336.23	36	R	6176061.78	522348.76
2	R	6176187.81	522346.49	37	R	6176087.58	522346.17
3	R	6176191.83	522372.85	38	R	6176146.46	522340.24
4	R	6176124.03	522379.69	39	R	6176152.46	522339.64
5	R	6176123.40	522372.71				
6	R	6175941.47	522390.98				
7	R	6175950.20	522464.89				
8	R	6175991.39	522484.19				
9	R	6175992.31	522493.74				
10	R	6175977.45	522495.62				
11	R	6175976.35	522485.66				
12	R	6175944.53	522470.17				
13	R	6175936.30	522408.29				
14	R	6175935.02	522397.95				
15	R	6175934.09	522391.75				
16	R	6175893.95	522395.83				
17	R	6175884.42	522397.59				
18	R	6175864.49	522399.64				
19	R	6175850.72	522401.06				
20	R	6175771.62	522408.27				
21	R	6175759.70	522409.57				
22	R	6175754.30	522410.30				
23	R	6175750.80	522389.52				
24	R	6175762.72	522388.33				
25	R	6175762.81	522385.05				
26	R	6175763.05	522376.44				
27	R	6175861.17	522365.73				
28	R	6175861.72	522370.54				
29	R	6175862.20	522374.65				
30	R	6175892.33	522371.73				
31	R	6175891.80	522365.84				
32	R	6175906.55	522364.36				
33	R	6175984.41	522356.54				
34	R	6175999.38	522355.03				
35	R	6176038.06	522351.14				
Žemės sklypo centro koordinatės				Darbo LitPOS laikas			
Koordinačių sistema		Koordinatės X/Y		Data	2022-12-14		
Valstybinė LKS-1994		X=6175928.2 Y=522376.07		Prisijungta	08:00		
				Atsijungta	17:00		
Žiniaraštį sudarė:		ANDŽELIKA UBARTIENĖ		2M-M-2370		2022-12-23	
		v. pavardė		kval. paž. nr.		parašas data	

Duomenys apie teritorijas, kuriose taikomos specialiosios žemės naudojimo sąlygos			
Eilės Nr.	Teritorijos, kurioje taikomos specialiosios žemės naudojimo sąlygos, kodas	Teritorijos, kurioje taikomos specialiosios žemės naudojimo sąlygos, pavadinimas	Teritorijos, kurioje taikomos specialiosios žemės naudojimo sąlygos, plotas, m ²
1	101	Elektroninių ryšių tinklų elektroninių ryšių infrastruktūros apsaugos zonos (III skyrius, vienuoliktasis skirsnis)	2282
2	106	Elektros tinklų apsaugos zonos (III skyrius, ketvirtasis skirsnis)	3706
3	109	Skirstomųjų dujotiekių apsaugos zonos (III skyrius, šeštasis skirsnis)	698
4	120	Požeminio vandens vandenviečių apsaugos zonos (VI skyrius, vienuoliktasis skirsnis)	14676
5	148	Šilumos perdavimo tinklų apsaugos zonos (III skyrius, dvyliktasis skirsnis)	522
6	149	Vandens tiekimo ir nuotekų, paviršinių nuotekų tvarkymo infrastruktūros apsaugos zonos (III skyrius, dešimtas skirsnis)	5704
7	165	Aerodromo apsaugos zonos (III skyrius, pirmasis skirsnis)	14676

Duomenys apie žemės sklypo servitutus			
Eilės Nr.	Servituto kodas	Nekilnojamojo turto registre įrašyto ar teritorijų planavimo dokumente nustatyto servituto pavadinimas ir rūšis	Servituto plotas, m ²
1	222	Servitutas - teisė tiesti, aptarnauti, naudoti požemines, antžemines komunikacijas (tarnaujantis)	14676

Ištrauka iš Lietuvos Respublikos administracinių nusižengimų kodekso:
112 straipsnis. Nuolatinių žemėnaudos riboženklų sunaikinimas arba sugadinimas užtraukia baudą nuo septyniadsimt iki vieno šimto keturiasdešimt eurų.



ELEKTRONINIO DOKUMENTO METADUOMENYS	
Dokumento pavadinimas (antraštė)	Žemės sklypo planas
Dokumento sudarytojas (-ai)	ANDŽELIKA UBARTIENĖ, Matininkė - geodezininkė, UAB "Inžinerija LT"
Dokumento registracijos data ir numeris	2022-12-23
Dokumento lapų skaičius	3
Parašo paskirtis	Pasirašymas
Parašą sukūrusio asmens vardas, pavardė ir pareigos	ANDŽELIKA UBARTIENĖ, Matininkė - geodezininkė
Sertifikatas išduotas	ANDŽELIKA UBARTIENĖ, LT
Parašo sukūrimo data ir laikas	2022.12.30 08:39:07 (GMT+02:00)
Parašo formatas	PAdES
Laiko žymoje nurodytas laikas	2022.12.30 08:39:07 (GMT+02:00)
Informacija apie sertifikavimo paslaugų teikėją	RCSC IssuingCA, VI Registru centras - i.k. 124110246, LT
Sertifikato galiojimo laikas	Nuo 2022.02.21 10:50:28 iki 2024.02.21 10:50:28
Parašo paskirtis	Byla patikrinta
Parašą sukūrusio asmens vardas, pavardė ir pareigos	GINTAUTAS BAGOČIŪNAS, Vyriausiasis specialistas
Sertifikatas išduotas	GINTAUTAS BAGOČIŪNAS, Nacionalinė žemės tarnyba prie Žemės ūkio ministerijos, LT
Parašo sukūrimo data ir laikas	2022.12.30 13:09:45 (GMT+02:00)
Parašo formatas	PAdES
Laiko žymoje nurodytas laikas	2022.12.30 13:09:45 (GMT+02:00)
Informacija apie sertifikavimo paslaugų teikėją	ADIC CA-B, Asmens dokumentu israsymo centras prie LR VRM, LT
Sertifikato galiojimo laikas	Nuo 2020.07.07 10:34:46 iki 2023.07.07 10:34:46
Parašo paskirtis	Byla suderinta
Parašą sukūrusio asmens vardas, pavardė ir pareigos	ŽIVILĖ BALČIENĖ, Vyriausiasis specialistas
Sertifikatas išduotas	ŽIVILĖ BALČIENĖ, Nacionalinė žemės tarnyba prie Žemės ūkio ministerijos, LT
Parašo sukūrimo data ir laikas	2022.12.30 14:14:58 (GMT+02:00)
Parašo formatas	PAdES
Laiko žymoje nurodytas laikas	2022.12.30 14:14:58 (GMT+02:00)
Informacija apie sertifikavimo paslaugų teikėją	ADIC CA-A, Asmens dokumentu israsymo centras prie LR VRM, LT
Sertifikato galiojimo laikas	Nuo 2021.08.20 09:48:35 iki 2024.08.19 09:48:35
Pagrindinio dokumento priedų skaičius	-
Pagrindinio dokumento priedai	-
Pagrindinio dokumento pridedamų dokumentų skaičius	-
Pridedami dokumentai	-
Programinės įrangos, kuria naudojantis sudarytas elektroninis dokumentas, pavadinimas	GeoMatininkas, versija 3.32
Informacija apie elektroninio (-ių) parašo (-ų) tikrinimą (tikrinimo data)	Dokumento parašų tikrinime yra perspėjimų: UNTRUSTED_CERTIFICATE GINTAUTAS BAGOČIŪNAS parašo tikrinime yra perspėjimas: WARNINGS_OCCURED. Kodas: UNTRUSTED_CERTIFICATE. ŽIVILĖ BALČIENĖ parašo tikrinime yra perspėjimas: WARNINGS_OCCURED. Kodas: UNTRUSTED_CERTIFICATE.
Papildomi metaduomenys	Nuorašą suformavo 2023.01.06 07:48:24 ANDŽELIKA UBARTIENĖ



PANEVĖŽIO MIESTO SAVIVALDYBĖS TARYBA

SPRENDIMAS

DĖL PANEVĖŽIO MIESTO (PIETINĖS DALIES) SUSISIEKIMO KOMUNIKACIJŲ SPECIALIOJO PLANO PATVIRTINIMO

2015 m. lapkričio 26 d. Nr. 1-329

Panevėžys

Vadovaudamasi Lietuvos Respublikos vietos savivaldos įstatymo 16 straipsnio 3 dalies 8 punktu, Teritorijų planavimo įstatymo 22 straipsnio 2 dalimi, 27 straipsnio 3, 6 dalimis, 30 straipsnio 8 dalimi ir atsižvelgdama į Valstybinės teritorijų planavimo ir statybos inspekcijos prie Aplinkos ministerijos Panevėžio teritorijų planavimo ir statybos valstybinės priežiūros skyriaus 2015 m. spalio 28 d. teritorijų planavimo dokumento patikrinimo akto Nr. TP1-1204(18.4.) teigiamą patikrinimo išvadą, Panevėžio miesto savivaldybės taryba n u s p r e n d ž i a:

1. Patvirtinti Panevėžio miesto (pietinės dalies) susisieikimo komunikacijų specialųjį planą (pridedama).

2. Pripažinti patvirtintą Panevėžio miesto (pietinės dalies) susisieikimo komunikacijų specialųjį planą Savivaldybės bendrojo plano sudedamąja dalimi.

3. Nustatyti, kad patvirtintas specialusis planas įsigalioja kitą dieną po jo įregistravimo ir paskelbimo Lietuvos Respublikos teritorijų planavimo dokumentų registre, oficialaus informacinio pranešimo apie kompleksinio teritorijų planavimo dokumento patvirtinimą, skelbiamo kompleksinio teritorijų planavimo dokumentą tvirtinančios institucijos svetainėje ir Lietuvos Respublikos teritorijų planavimo dokumentų rengimo ir teritorijų planavimo proceso valstybinės priežiūros informacinėje sistemoje.

Šis sprendimas per vieną mėnesį gali būti apskundžiamas Panevėžio apygardos administraciniam teismui Lietuvos Respublikos administracinių bylų teisenos įstatymo nustatyta tvarka.

Savivaldybės meras

Rytis Mykolas Račkauskas



PANEVĖŽIO MIESTO SAVIVALDYBĖS ADMINISTRACIJA

GEOMETRA

UAB „GEOMETRA“

PANEVĖŽIO MIESTO (PIETINĖS) SUSISIEKIMO KOMUNIKACIJŲ SPECIALUSIS PLANAS

SPRENDINIAI

AIŠKINAMASIS RAŠTAS

	UAB „GEOMETRA“ Įmonės kodas 160297055, PVM kodas LT602970515, Taikos pr. 88A, Kaunas tel: (8 37) 313337, fax.: (8 37) 311733		
PAREIGOS	VARDAS, PAVARDĖ	PARAŠAS	ATESTATO NR.
Kraštovarkos direktorius	Saulius Mocevičius		30369
TPV Architektas	Vaidas Navackas		ATP 1701
Architektė	Eglė Garnytė		
Architektė	Monika Paleckaitytė		

TURINYS

I. BENDRIEJI DUOMENYS	3
IV. SPRENDINIŲ KOKRETIZAVIMAS	4
4.1 Gatvių raudonosios linijos	4
4.2 Žemės sklypų suformavimas	7
4.3 Susisiekimo ir inžinerinė infrastruktūra	12
4.3.1 Elektros linijų tinklai	12
4.2.3 Vandentiekio ir nuotekų tinklai	13
4.3.4 Dujotiekių tinklai	13
4.3.5 Ryšio tinklai	13
4.3.6 Šilumos tinklai	13
4.3.8 Valstybinės reikšmės keliai	14
4.3.9 Geležinkeliai	14
4.4. Nekilnojamojo kultūros paveldo objektai	15
4.5. Gamtinis karkasas	15
4.6 Paviršinių vandens telkinių apsaugos juostos ir pakrančių apsaugos juostos	15
4.7 Specialiųjų žemės naudojimo sąlygas	16
4.8 Servitutai	22
4.9 Gaisrinė sauga	23

I. BENDRIEJI DUOMENYS

Planavimo organizatorius: Panevėžio miesto savivaldybės administracijos direktorius, adresas: Laisvės a. 20, LT-35200 Panevėžys Tel-faks.: (8 45) 501 360, (8 45) 501 254.

Plano rengėjas: UAB „Geometra“, Adresas: Taikos pr. 88A, LT-51183 Kaunas, Tel. (8 37) 31 33 37, faks. (8 37) 31 17 33.

Planuojamos teritorijos dislokacija: Panevėžio miesto savivaldybės (pietinės dalies) teritorija

Planavimo tikslas: suformuoti Panevėžio miesto pietinėje dalyje esančių gatvių koridorius, nustatant gatvių raudonąsias linijas (pagal pridedamą schemą Nr. 2).

Plano rengimo uždaviniai:

1. Suformuoti atskirus žemės sklypus kiekvienai gatvei (su jai priklausančiais privažiavimo keliais prie pagrindinės gatvės adresų objektų), nustatant sklypo ir ašinės linijos koordinates;
2. Įvertinti susisiekimo komunikacijų (gatvių) infrastruktūros plėtrą, numatytą Panevėžio miesto bendrajame plane;
3. Numatyti susisiekimo komunikacijų (gatvių) infrastruktūros apsaugos zonas, nurodyti specialiąsias žemės naudojimo sąlygas;
4. Numatyti susisiekimo komunikacijoms funkcionuoti reikalingus servitutus.

Planavimo pagrindas:

- Panevėžio miesto savivaldybės administracijos direktoriaus 2014-11-14 įsakymas Nr. A-979 „Dėl Panevėžio miesto (Pietinės dalies) susisiekimo komunikacijų specialiojo plano rengimo organizavimo“.

IV. SPRENDINIŲ KOKRETIZAVIMAS

4.1 Gatvių raudonosios linijos

Esama ir suplanuota susisiekimo komunikacijų sistema analizuojama bei gatvių raudonosios linijos nustatomos vadovaujantis Statybos techniniu reglamentu STR 2.06.04:2011 „Gatvės ir vietinės reikšmės keliai. Bendrieji reikalavimai“, Panevėžio miesto bendrojo plano sprendiniais.

1 lentelė. Planuojamoje teritorijoje esančioms ir suplanuotoms B1, B2, C1 ir C2 kategorijos gatvėms siūlomos nustatyti šių atstumų raudonosios linijos yra nustatytos šios gatvių kategorijos:

<i>Gatvės pavadinimas</i>	<i>Kategorija</i>	<i>Atstumas tarp raudonųjų linijų</i>
<i>B1 kategorijos gatvės</i>		
Klaipėdos g. (nuo Savitiškio g. iki A17 Panevėžio aplinkkelio)	B1	50 m.
Savitiškio g. (nuo Klaipėdos g.)	B1	50 m.
Ramygalos g. tęsinys (nuo žiedinės sankryžos užmiesčio link)	B1	40 m.
<i>B2 kategorijos gatvės</i>		
Velžio kel. nuo Pajuostės pl. į pietus	B2	40 m.
Nuo Ramygalos g. žiedinės sankryžos iki Velžio kel. tęsinio užmiesčio teritorijoje	B2	50 m.
V. Alanto g. (iki Panevėžio miesto administracinės ribos link A17 Panevėžio aplinkkelio)	B2	<i>Iki Savitiškio g. – 60 m. Nuo Savitiškio g. – 40 m.</i>
Beržų g.	B2	<i>Iki Ramygalos g. – 30 m. Nuo Ramygalos g. – 40 m.</i>
<i>C1 kategorijos gatvės</i>		
Nemuno g. nuo Klaipėdos g. iki J. Tilvyčio g.	C1	<i>Iki Artojų g. – 30 m.</i>

		Nuo Artojų g. – 40 m.
J. Tilvyčio g.	C1	Iki Spanguolių g. – 60 m. Nuo Spanguolių g. iki V. Alanto g. – 40 m. Nuo V. Alanto g. iki Nemuno g. – 30 m.
Klaipėdos g. (nuo Savitiškio g. iki Vilniaus g.)	C1	Iki Nemuno g. – 40 m. Nuo Nemuno g. – 20 m.
Vilniaus g.	C1	Iki Margių g. – 30 m. Nuo Margių g. – 20 m.
J. Basanavičiaus g. nuo Vilniaus g. iki Ramygalos g.	C1	Iki Beržų g. – 20 m. Nuo Beržų g. – 30 m.
Ramygalos g. (nuo J. Basanavičiaus g. iki žiedinės sankryžos)	C1	40 m.
J. Juodelio g. nuo Panevėžio miesto administracinės ribos iki Klaipėdos g.	C1	20 m.
C2 kategorijos gatvės		
Staniūnų g. nuo Vilniaus g. (iki Kėdainių g.)	C2	Iki Beržų g. – 20 m. Nuo Beržų g. – 30 m.
Ramygalos g. (tarp Vilniaus g. ir J. Basanavičiaus g.)	C2	20 m.
J. Tilvyčio g. (tarp Nemuno g. ir Klaipėdos g.)	C2	20 m.
Nemuno g. (tarp J. Tilvyčio g. ir Ramygalos g.)	C2	30 m.
Aukštaičių g.	C2	Iki Staniūnų g. – 30 m. Nuo Staniūnų g. – 20 m.
Pilėnų g. (tarp Nemuno g. ir Aitvarų g.)	C2	20 m.
Aitvarų g.	C2	20 m.
Stetiškių g. (iki Panevėžio miesto administracinės ribos link pietinio aplinkkelio)	C2	20 m.

Projektuotojų g.	C2	20 m.
Garšvių g. iki Žemynos g.	C2	20 m.
Kėdainių g.	C2	20 m.
Berniūnų g. su tęsiniu iki Panevėžio miesto administracinės ribos	C2	30 m.
Nauja gatvė nuo Kėdainių g. iki Stetiškių g.	C2	30 m.
Oreivių g.	C2	20 m.
Žemynos g. nuo Garšvių g. iki Savitiškio g.	C2	20 m.
Pajuostės plentas	C2	20 m.

D kategorijos gatvėms, esančioms planuojamoje teritorijoje nustatomos raudonosios gatvių linijos nuo 12 iki 20 m.:

Viensėdžių g. Plotumų g. Zūbiškių g. Vaišvilčių g. Kibiškio g. Pavešečių g. Matininkų g. Bajoriškių g. Gumbės g. Uliūnų g. Barklainių g. Pašilių g. Šilagalio g. Šviesos tak. Šakinės g. Vertiško g. Armuliškio g. Kalnelio g. Žvejų g. Medžiotų g. Litanikos g. Naujamiesčio g. Nendrės g. Vytauto g. Zanavykų g. Žemaičių g. Žiemgalių g. A. Vienuolio g. Spaustuvės g. J. Žemgulio g. Dainavos g. Prūsų g. Trakų g. Tulpių g. Upytės g. Valstiečių g. Varnaičių g. Sodų g. Suvalkų g. Sėlių g. Rambyno g. Ryto g. S. Mačiulio g. Margirio g. Nepriklausomybės a. Jotvingių g. Pažangos g. Kuršių g. Z. Kanevičienės g. Kęstučio g. Katedros g. Katedros a. Lauko g. Laisvės a. Seinų g. M. Mažvydo g. V. Montvilos g. V. Kudirkos g. Jaunimo g. Krekenavos g. Kosmonautų g. Gedimino g. J. Zikaro g. A. Gudonio g. A. Smetonos g. Darbo a. M. Daukšos g. V. Svirskio g. J. Lindės-Dobilo g. Durpyno g. P. Eimučio g. Aldonos g. Aušros g. Ateities g. J. Biliūno g. G. Petkevičaitės-Bitės g. K. Būgos g. F. Vaitkaus g. Dariaus ir Girėno g. Artojų g. Algirdo g. J. Šiaučiūno g. Nevėžninkų g. Pagojo g. Papušių g. Žiburėlio g. Žygeivių g. Vyčių g. Daumėnų g. Kniaudiškių g. Vaižganto g. Žemaitės g. Žvaigždžių g. Vysk. K. Paltaroko g. Lakštingalų g. Margių g. S. Daukanto g. Dzūkų g. Danutės g. Gėlainių g. Beržyno g. Ažuolytės g. Vešetos g. Nausodės g. Molainių g. Kapsų g. J. Tallat Kelpšos g. J. Bielinio g. Ragaudžių g. Žagienio g. Skrydžio g. Žalioji g. Šermuto g. K. Naruševičiaus g. Bityno g. Sūkurio skg. Baltijos g. Sūkurio g. Šamų g. Varnėnų g. Gervių g. Sakalų g. Asiūklių g. Miglių g. Gailių g. Spanguolių g. Raskilų g. Vėdrynų g. Viržių g. Vėlyvių g. Aviečių g. Sidabražolių g. Mėlynių g. Raudžių g. Ešerių g. Karosų g. Upėtakių g. Vėgėlių g. Žiobrių g. Kurtinių g. Pelėdų g. Šilingių g. Gilių g. Vaivorų g. Šilauogių g. Meškauogių g. Čiobrelių g. Pakalnučių g. Žemuogių g. Šilokų g. Snieguolių g.

Spyglainių g. Sedulų g. Bendrijų g. Karšių g. Sirupio g. M. Karkos g. M. Rusteikaitės g. Juostos g. V. Variakojo g. A. Belazaro g. Keravos g. Kosmonautų g.;

Vėjo g., Staniūnų g., Versmės g., Pavasario g., Pienių g. Linų g. Navadolio g. Atžalyno g. Viesulo g. Ainių g. Berniūnų g. Šaltinio g. Rūko g. Švylių g. Žaros g. Vaclovo Blėdžio g. Šalavijų g. Žolynų g. Lubinų g. Jovarų g. Kadagių g. Ajerų g. Dvaro g. Meldų g. Kazio Bizausko g. Kazimiero Šaulio g. Vadoklių g. Panendrės g. Tomo Vidugirio g. Jono Juodelio g. Kupolių g. Žaibo g. Balandžių g. Gervuogių g. Aleksandro Grybino g. Jungiamoji g. Ryšininkų g. Garšvių g. Vėliavos g. Linkaučių g. Lašų g. Spindulių g. Laumenių g. Šalpusnių g. Lakūnų g. Rugiagėlių g. Dobilų g. Vinco Selioko g. Vytauto Gužo g. Kirkūnų g. Raitelio g. Liongino Baliukevičiaus g. Partizanų g. Žemynos g. Rinktinės g. Kuopos g. Kovotojų g. Juozo Lukšos g. Bronislovo Liesio g. Slėptuvės g. Burvelių g. Sakmių g. Gubojų g. Priesaikos g. Pašvaistės g. Lietaus g. Oreivių g. Kmytų g. Takažolių g. Vėtrungės g. Sparnų g. Vaivorykštės g. Fazanų g. Gysločių g. Juozo Krištonio g. Linkės g. Adolfo Ramanausko g. Sklandytojų g. Mykolo Šemežio g. Raupio g. Broniaus Krivicko g. Memenčių g. Alkupio g. Raudonėlių g. Šuojos g. Gražuojos g. Tarnagalos g. Vilkelių g. Ėriškių g. Giedros g. Petro Bartkaus g. Broniaus Karbočiaus g. Antano Slučkos g. Šėtos g. Apkasų g. Jono Žemaičio g. Troškūnų g. Danielio Vaitelio g. Debesų g. Narsos g. Kalavijų g. Juozo Šibailos g. Jonažolių g. Skydo g. Būrio g. Šuojos g. Rinktinės g. Jono Juodelio g. Jono Juodelio g. Vėjo g.

4.2 Žemės sklypų suformavimas

Žemės sklypai formuojami esamoms įrengtoms gatvės įtraukiant į formuojamos gatvės žemės sklypą privažiavimas prie tos gatvės adresų objektų.

Formuojamiems sklypams nustatoma pagrindinė žemės naudojimo paskirtis – Kitos paskirties žemė KT, Žemės naudojimo būdas – Susisiekimo ir inžinerinių tinklų koridorių teritorijos I2.

Gatvės pavadinimas	Projektuojamo sklypo Nr.	Gatvės kategorija	Atstumas tarp raudonųjų linijų, m	Sklypo plotas, ha
A. Gudonio g.	PT-69	D1	15	0,50
A. Vienuolio g.	PT-29	D1	15	0,13
Aitvarų g.	PT-106	C2	20	0,77
Aldonos g.	PT-77	D1	15	0,33
Algirdo g.	PT-82/1	D2	12	0,27
Algirdo g.	PT-82/2	D2	12	0,12

Algirdo g.	PT-82/3	D2	12	0,41
Algirdo g.	PT-82/4	D2	12	0,26
Algirdo g.	PT-82/5	D2	12	0,11
Algirdo g.	PT-82/6	D2	12	0,27
Algirdo g.	PT-82/7	D2	12	0,24
Armuliškio g.	PT-16/1	D1	15	0,27
Armuliškio g.	PT-16/2	D1	15	0,15
Artojų g.	PT-81	D2	12	0,13
Aukštaičių g.	PT-76/2	C2	30	2,55
Aukštaičių g.	PT-76/1	C2	30	1,00
Ažuolytės g.	PT-104/1	D1	15	0,36
Ažuolytės g.	PT-104/2	D1	15	0,11
Bajoriškių g.	PT-8	D2	12	0,34
Baltijos g.	PT-121	D1	20	0,85
Barklainių g.	PT-11	D1	15	1,07
Beržyno g.	PT-103	D1	15	0,20
Beržų g.	PT-78	B2	40	8,57
Bityno g.	PT-119	D1	15	0,35
Dainavos g.	PT-32	D1	15	0,62
Danutės g.	PT-101/1	D2	12	0,40
Danutės g.	PT-101/2	D2	12	0,25
Darbo a.	PT-70	D1	15	0,39
Daumėnų g.	PT-90	D1	15	0,74
Durpyno g.	PT-74	D2	12	0,70
Dzūkų g.	PT-100	D1	15	0,24
G. Petkevičaitės-Bitės g.	PT-79/1	D2	12	0,50
G. Petkevičaitės-Bitės g.	PT-79/2	D2	12	0,40
Gedimino g.	PT-67	D2	12	0,23
Gėlainių g.	PT-102/1	D1	15	0,39
Gėlainių g.	PT-102/2	D1	15	1,17
Gumbės g.	PT-9	D1	15	0,17
J. Basanavičiaus g.	PT-111/2	C1	20	2,25
J. Basanavičiaus g.	PT-111/1	C1	30	1,86
J. Lindės-Dobilo g.	PT-73	D2	12	0,21
J. Šiaučiūno g.	PT-84	D1	15	1,05
J. Tallat Kelpšos g.	PT-110/1	D1	15	0,14
J. Tallat Kelpšos g.	PT-110/2	D1	15	0,13
J. Tilvyčio g.	PT-35/3	C2	20	1,63
J. Tilvyčio g.	PT-35/1	C1	60	7,72
J. Tilvyčio g.	PT-35/2	C1	30	1,34

J. Zikaro g.	PT-68/2	D2	12	0,52
J. Zikaro g.	PT-68/3	D2	12	0,22
J. Zikaro g.	PT-68/1	D2	D2	0,42
J. Žemgulio g.	PT-31/2	D1	20	0,64
J. Žemgulio g.	PT-31/1	D1	15	0,19
Jaunimo g.	PT-64/1	D2	12	0,06
Jaunimo g.	PT-64/2	D2	12	0,11
Jaunimo g.	PT-64/3	D2	12	0,09
Jotvingių g.	PT-53/1	D1	15	0,09
Jotvingių g.	PT-53/2	D1	15	0,06
K. Būgos g.	PT-80	D1	15	0,31
K. Naruševičiaus g.	PT-117	D1	15	1,60
Kalnelio g.	PT-17/1	D1-E	7-15	0,23
Kalnelio g.	PT-17/2	D1	15	0,45
Kapsų g.	PT-109	D2	12	0,03
Katedros a.	PT-59	D1	15	0,57
Katedros g.	PT-58/1	D1	20	0,21
Katedros g.	PT-58/2	D1	20	0,19
Kėdainių g.	PT-118	C2	20	1,89
Kęstučio g.	PT-57/2	D2	12	0,54
Kęstučio g.	PT-57/1	D2	12	0,15
Kibiškio g.	PT-5/2	D2	12	0,08
Kibiškio g.	PT-5/1	D2	12	0,08
Kibiškio g.	PT-5/3	D2	12	0,08
Klaipėdos g.	PT-66	B1-C1-D1	50-40-20-15	17,47
Kniaudiškių g.	PT-91/2	D1	20	2,46
Kniaudiškių g.	PT-91/1	D1	20	1,73
Krekenavos g.	PT-65	D2	12	0,26
Kuršių g.	PT-55	D2	12	0,28
Lakštingalų g.	PT-97	D2	12	0,27
Lauko g.	PT-60	D2	12	0,25
Lituanikos g.	PT-22/1	D1	20	0,60
Lituanikos g.	PT-22/2	D1	20	0,51
M. Daukšos g.	PT-71	D2	12	0,09
M. Mažvydo g.	PT-62	D2	12	0,21
Margirio g.	PT-49	D1	20	1,21
Margių g.	PT-98/1	D1	15	0,76
Margių g.	PT-98/2	D1	15	0,49
Matininkų g.	PT-7/2	D2	12	1,72
Matininkų g.	PT-7/1	D2	12	0,09

Medžiotojų g.	PT-19	D1	20	3,13
Molainių g.	PT-108/2	D1	20	2,10
Molainių g.	PT-108/1	D1	20	1,74
Nausodės g.	PT-107	D2	12	0,08
Nemuno g.	PT-50	C1-C2	40-30	7,40
Nendrės g.	PT-23	D1	15	0,43
Nepriklausomybės a.	PT-51	C2	20	0,25
Nevėžninkų g.	PT-85	D1	15	0,30
P. Eimučio g.	PT-75	D1	15	0,13
Pagojo g.	PT-86	D1	15	0,45
Pajuostės pl.	PT-52	C2	20	2,00
Papušių g.	PT-87	D1	15	0,34
Pašilių g.	PT-12/1	D1	15	0,35
Pašilių g.	PT-12/2	D1	15	0,41
Pavešečių g.	PT-6/2	D2	12	0,07
Pavešečių g.	PT-6/1	D2	12	0,16
Pažangos g.	PT-54	D2	12	0,09
Pilėnų g.	PT-24/2	C2	20	1,45
Pilėnų g.	PT-24/1	D1	20	1,20
Plotumų g.	PT-2	D1	15	0,41
Projektuotojų g.	PT-25	C2	20	2,75
Prūsų g.	PT-33	D2	12	0,10
Ragaudžių g.	PT-112	D1	15	0,16
Rambyno g.	PT-45/2	D2	12	0,07
Rambyno g.	PT-45/1	D1	15	0,17
Ramygalos g.	PT-46/2	C2	20	1,07
Ramygalos g.	PT-46/3	C2	20	0,99
Ramygalos g.	PT-46/1	C2	40	8,25
Ryto g.	PT-47/1	D2	12	0,13
Ryto g.	PT-47/2	D2	12	0,12
S. Daukanto g.	PT-99/1	D1	20	0,24
S. Daukanto g.	PT-99/2	D1	20	0,95
S. Mačiulio g.	PT-48/2	D2	12	0,23
S. Mačiulio g.	PT-48/1	D2	12	0,27
Savitiškio g.	PT-41	B1	50	2,04
Seinų g.	PT-61	D1	15	0,46
Sėlių g.	PT-44	D2	12	0,31
Sirupio g.	PT-124/1	D1	15	0,56
Sirupio g.	PT-124/2	D1	15	0,61
Skrydžio g.	PT-114	D1	15	0,19

Sodų g.	PT-40	D1	15	0,69
Spaustuvės g.	PT-30	D1	15	1,54
Staniūnų g.	PT-42/1	D2	12	0,53
Staniūnų g.	PT-42/2	C2	20	1,17
Staniūnų g.	PT-42/3	C2	30	3,55
Stetiškių g.	PT-83	C2	20	1,47
Sūkurio g.	PT-122	D1	20	1,95
Sūkurio skg.	PT-120/1	D1	15	0,20
Sūkurio skg.	PT-120/2	D1	15	0,11
Sūkurio skg.	PT-120/3	D2	12	0,08
Suvalkų g.	PT-43/2	D2	12	0,47
Suvalkų g.	PT-43/3	D2	12	0,23
Suvalkų g.	PT-43/1	D2	12	0,45
Šakinės g.	PT-14	D1	15	0,29
Šermuto g.	PT-116	F	5	0,18
Šilagalio g.	PT-13	D1	15	0,42
Trakų g.	PT-34/2	D2	12	0,11
Trakų g.	PT-34/1	D2	12	0,09
Uliūnų g.	PT-10	D1	15	0,51
Upytės g.	PT-36	D2	12	0,27
V. Alanto g.	PT-21	B2	60-80	9,85
V. Montvilos g.	PT-63	D2	12	0,53
V. Svirskio g.	PT-72	D2	12	0,17
Vadoklių g.	PT-123	D1	20	0,85
Vaišvilčių g.	PT-4/1	D2	12	0,08
Vaišvilčių g.	PT-4/2	D2	12	0,08
Vaižganto g.	PT-92	D2	12	0,27
Valstiečių g.	PT-37/1	D1	20	0,31
Valstiečių g.	PT-37/2	D2	12	0,13
Varnaičių g.	PT-38	D2	12	0,14
Vėjo g.	PT-20	D1	20	2,50
Velžio kel.	PT-39	B2	40	5,73
Vertiško g.	PT-15	D1	15	0,25
Vešetos g.	PT-105	D1	20	1,50
Viensėdžių g.	PT-1	D1	20	1,39
Vilniaus g.	PT-95	C1	30-20	4,26
Vysk. K. Paltaroko g.	PT-96	D1	15	0,79
Vytauto g.	PT-26/2	D2	12	0,47
Vytauto g.	PT-26/1	D2	12	0,59
Z. Kanevičienės g.	PT-56	D2	12	0,37

Zanavykų g.	PT-27/1	D2	12	0,19
Zanavykų g.	PT-27/2	D2	12	0,16
Zūbiškių g.	PT-3	D1	15	0,42
Žagienio g.	PT-113	D1	15	0,98
Žalioji g.	PT-115/1	D2	12	0,12
Žalioji g.	PT-115/2	D2	12	0,03
Žemaičių g.	PT-28	D1	15	0,83
Žemaitės g.	PT-93/2	D2	12	0,07
Žemaitės g.	PT-93/1	D2	12	0,06
Žiburelio g.	PT-88	D1	15	0,91
Žygeivių g.	PT-89	D1	15	0,67
Žvaigždžių g.	PT-94	D1	20	0,87
Žvejų g.	PT-18	D1	20	1,68

Į planuojamus esamų gatvių žemės sklypo plotą ir ribas įtraukiami privažiavimai prie pagrindinės gatvės adresų objektų.

Gatvėms, kurios jau yra suplanuotos kitais teritorijų planavimo dokumentais, žemės sklypai neplanuojami, nurodomos tik jų raudonosios linijos.

Gatvių ašinės linijos, esamos (duomenys ir VI „Registrų centras“). Specialiojo plano sprendiniuose yra siūlomos koreguoti ašinės linijos, kurios išeina iš planuojamų sklypų ribų taip pat pratęsimos, jeigu adresų objektų skaičius viršija 10.

Formuojamų žemės sklypų kampų posūkio kampų taškai nurodomi Koordinatinių žiniaraščiuose. Žemės sklypų kampų posūkio taškai, plotai, specialiosios žemės miško ir naudojimo sąlygos, servitutai, įvažų vietos, tikslinamos atliekant žemės sklypų kadastrinius matavimus.

Rengiant techninius projektus statybos, remonto, antžeminių ar požeminių inžinerinių komunikacijų tiesimo darbai gatvėse ar keliuose bei jų apsaugos zonose turi būti derinami su Kelių policijos biuru.

4.3 Susisiekimo ir inžinerinė infrastruktūra

4.3.1 Elektros linijų tinklai

Projekto sprendiniuose įvertintos 330 kV, 110 kV, 10 kV elektros oro linijos. Esamiems skirstomiesiems (110/10 kV transformatorių pastotėms, 10 kV skirstomiesiems punktams, 10 ir 0,4 kV oro kabelių linijoms) bei požeminėms elektros linijoms patenkantiems į planuojamus gatvių sklypus turi

būti nustatytos specialiosios žemės ir miško naudojimo sąlygos. Elektros energetikos objektų eksploatavimui, aptarnavimui, remontui, rekonstravimui, modernizavimui ir (ar) naudojimui EEĮ įstatymu nustatomi žemės servitutai šių objektų ir įrenginių teisės aktuose nustatytų apsaugos zonos ribose. Specialiojo plano sprendiniuose nėra numatoma naujų inžinerinių komunikacijų tiesimo.

4.2.3 Vandentiekio ir nuotekų tinklai

Esamiems vandentiekio ir nuotekų tinklams, esantiems planuojamuose sklypuose, turi būti nustatomos Vandentiekio, lietaus ir fekalinės kanalizacijos tinklų ir įrenginių apsaugos zonos. Atskirų objektų statybai turi būti gautos projektavimo sąlygos. Specialiojo plano sprendiniuose, naujų tinklų plėtros nėra numatoma.

4.3.4 Dujotiekių tinklai

Planuojamoje teritorijoje eksploatuojamiems mažo slėgio (20+- 10 proc. bar^o), vidutinio slėgio (2.7-3.0 bar) ir didelio slėgio (5,0 – 16 bar) plieniniams PL ir polietileniniams gamtinių dujų dujotiekio tinklams turi nustatomas dujotiekių apsaugos zonos.

4.3.5 Ryšio tinklai

Planuojamoje teritorijoje yra nusitiesti ryšių kabelių kanalai su kabeliais ir kabeliais grunte. Planuojamuose sklypuose esantiems tinklams nustatomos ryšių linijų apsaugos zonos. Rengiant techninius projektus turi būti išsaugojami esami veikiantys telekomunikacijų tinklai arba numatomos vietos telekomunikacijų tinklams perkelti, jei naujų gatvių statybai ar rekonstravime ar naujų gatvių infrastruktūrai trukdo esami telekomunikacijų tinklai. Naujų gatvių ar kitos susisiekimo komunikacijų infrastruktūros statybos projektų rengimui išsiimti atskiras prisijungimo sąlygas.

4.3.6 Šilumos tinklai

Planuojamoje teritorijoje yra nusitiesti centralizuoti šilumos tiekimo tinklai ir įrenginiai. Planuojamuose sklypuose esantiems tinklams nustatomos šilumos ir karšto vandens tiekimo tinklų apsaugos zonos. Rengiant techninius projektus turi būti išsaugojami esami veikiantys telekomunikacijų tinklai arba numatomos vietos telekomunikacijų tinklams perkelti, jei naujų gatvių statybai ar rekonstravime ar naujų gatvių infrastruktūrai trukdo esami telekomunikacijų tinklai. Naujų gatvių ar kitos susisiekimo komunikacijų infrastruktūros statybos projektų rengimui išsiimti atskiras prisijungimo

sąlygas.

4.3.8 Valstybinės reikšmės keliai

Specialiojo plano sprendiniuose nauji objektai šalia valstybinės reikšmės kelių nėra planuojami, nėra numatoma naujų sujungimų su valstybinės reikšmės kelių tinklu.

Panevėžio m. teritorijoje magistraliniams keliams Nr. A2 Vilnius–Panevėžys (Panevėžio m. teritorijoje su sutampa su Ramygalos g.), Nr. A9 Panevėžys–Šiauliai (Panevėžio m. teritorijoje su sutampa su Klaipėdos g., Vilniaus g.) ir Nr. A10 - Panevėžys–Pasvalys–*Ryga (Panevėžio m. teritorijoje su sutampa su Vilniaus g., J. Basanavičiaus g.), krašto keliams Nr. 121 Anykščiai–Troškūnai–Panevėžys (Panevėžio m. teritorijoje su sutampa su Vilniaus g. Velžio kel.) ir Nr. 195 Kėdainiai–Krekenava–Panevėžys (Panevėžio m. teritorijoje su sutampa su Tilvyčio g.), rajoniniam keliui Nr. 3001 Panevėžys–Pajuostė (Panevėžio m. teritorijoje su sutampa su Pajuostės pl.) suformuojami žemės sklypai, šių gatvių eksploatavimui.

Sankryžų su automobilių keliais tipai, formos ir įrengimas turi būti sprendžiamos techninių projektų metu pagal išduodamas technines sąlygas.

4.3.9 Geležinkeliai

Specialiojo plano rengimo metu įvertintas rengiamas Europinio standarto geležinkelio linijos Kaunas–Lietuvos ir Latvijos valstybių siena specialusis planas. Remiantis Europinio standarto geležinkelio linijos Kaunas–Lietuvos ir Latvijos valstybių siena specialiojo plano poveikio aplinka vertinimo programa (duomenys 2015-09-07)), planuojama alternatyvi geležinkelio linijos trasos teritorija Nr. 1, su Panevėžio miesto administracine riba (sutampanti su planuojamos teritorijos riba) nesiriboja, ir yra nutolusi į vakarus apie 2 km.

Viešo transporto jungtis - susisiekimas su planuojama Europinio standarto geležinkelio linija ir numatoma geležinkelio stotimi (numatoma 109 kilometre) yra esamais keliais ir gatvėmis - nuo planuojamos teritorijos Panevėžio miesto vakarų pusėje per magistralinį kelią Panevėžys - Šiauliai Nr. A9, magistralinį kelią Panevėžio aplinkelį Nr. A17 bei K. Naruševičiaus g., Armuliškio g. Berniūnuose Panevėžio raj. siektų apie 5 km.

Esamų geležinkelio kelių planuojamoje teritorijoje – Pietinėje Panevėžio miesto dalyje nėra.

4.4. Nekilnojamojo kultūros paveldo objektai

Kultūros paveldo objektų ir vietovių teritorijose bei jų apsaugos zonose taikomi paveldosaugos ir tvarkymo reikalavimai, nustatyti kultūros paveldo objektų apsaugos reglamentais, šių objektų apsaugos specialiaisiais planais ir kitais kultūros paveldo apsaugą reglamentuojančiais teisės aktais.

Planuojamoje teritorijoje esantys kultūros Nekilnojamojo kultūros paveldo objektai:

Kodas	Pavadinimas	Adresas
2468	Pastatai	Panevėžio m. sav., Panevėžio m., Sodų g. 10,12a
21883	Butas	Panevėžio m. sav., Panevėžio m., Algirdo g. 54-19
36134	Pastatas	Panevėžio m. sav., Panevėžio m., Vysk. K. Paltaroko g. 18
11280	Staniūnų dvaro sodybos fragmentai	Panevėžio r. sav., Staniūnų k. (Velžio sen.)
10758	Antrojo pasaulinio karo Sovietų Sąjungos karių palaidojimo vieta	Panevėžio m. sav., Panevėžio m., Krekenavos g.
10466	Mokytojų seminarijos pastatas	Panevėžio m. sav., Panevėžio m., Klaipėdos g. 3
33495	Vėjo malūnas	Panevėžio m. sav., Panevėžio m., Ramygalos g. 121A
31872	Panevėžio miesto istorinė dalis	Panevėžio m. sav., Panevėžio m.
10768	Namas	Panevėžio m. sav., Panevėžio m., Ramygalos g. 41a
38126	Namas	Panevėžio m. sav., Panevėžio m., Ramygalos g. 15
10468	Rašytojos Gabrielės Petkevičaitės-Bitės kapas	Panevėžio m. sav., Panevėžio m./Ramygalos g.
4707	Svč. Trejybės bažnyčia	Panevėžio m. sav., Panevėžio m., Sodų g. 2
4705	Kristaus Karaliaus Katedra	Panevėžio m. sav., Panevėžio m., Katedros a. 1
10773	Namas	Panevėžio m. sav., Panevėžio m., Velžio kel. 21
2171	Rašytojo Julijono Lindės-Dobilo kapas	Panevėžio m. sav., Panevėžio m., Ramygalos g.
21650	Namas	Panevėžio m. sav., Panevėžio m., Sodų g. 3
32914	Panevėžio ješiboto pastatas II	Panevėžio m. sav., Panevėžio m., Ramygalos g. 24
33494	Vėjo malūnas	Panevėžio m. sav., Panevėžio m., Ramygalos g. 111A
4712	Kapinės	Panevėžio m. sav., Panevėžio m., J. Tilvyčio g.

4.5. Gamtinis karkasas

Formuojant žemės sklypus esamoms gatvėms, buvo įvertintos Lietuvos Respublikos aplinkos ministro 2010 m. liepos 16 d. įsakymu Nr. D1-624 patvirtintos „Dėl 2007 m. vasario 14 d. įsakymo Nr. D1-96 „Dėl gamtinio karkaso nuostatų patvirtinimo“ pakeitimo“ nuostatos. Formuojami žemės sklypai nepatenka į gamtinio karkaso teritorijas Panevėžio miesto teritorijoje.

4.6 Paviršinių vandens telkinių apsaugos juostos ir pakrančių apsaugos juostos

Formuojami žemės sklypai esamoms, jau įrengtoms gatvėms, formuojamų žemės sklypų ribos nustatomos taip, kad nepatenka į paviršinių vandens telkinių apsaugos juostos ribas. Miestų teritorijose

prie visų paviršinių vandens telkinių – Apsaugos zonų plotis lygus Apsaugos juostų pločiui, dėl to į planuojamus žemės sklypus taip pat nepatenka.

4.7 Specialiųjų žemės naudojimo sąlygas

Vadovaujantis 1992-05-12 LR Vyriausybės nutarimu Nr. 343 patvirtintų Specialiųjų žemės ir miško naudojimo sąlygų nuostatomis, planuojamiems sklypams turi būti nustatomos specialiosios žemės ir miško sąlygos.

Inžinerinių tinklų apsaugos zonose statyba draudžiama, veikla vykdoma vadovaujantis LRV 1992-05-12 nutarimu Nr. 343 „Dėl specialiųjų žemės ir miško naudojimo sąlygų patvirtinimo“ reikalavimais (su vėlesniais pakeitimais). Formuojamoms gatvėms s taikytinos šios specialiosios žemės ir miško naudojimo sąlygos dėl sklype ar šalia esančių inžinerinių statinių ir įrenginių:

- I. Ryšių linijų apsaugos zonos
- II. Kelių apsaugos zonos
- VI. Elektros linijų apsaugos zonos
- VII. Magistralinių dujotiekių ir naftotiekių bei jų įrenginių apsaugos zonos
- IX. Dujotiekių apsaugos zonos
- XIX. Nekilnojamųjų kultūros vertybių teritorija ir apsaugos zonos
- XLVIII. Šilumos ir karšto vandens tiekimo tinklų apsaugos zonos
- XLIX. Vandentiekio, lietaus ir fekalinės kanalizacijos tinklų ir įrenginių apsaugos zonos
- XXVII. Saugotini želdiniai, augantys ne miško žemėje.

Ryšių linijų apsaugos zonos. Planuojamuose sklypuose esantiems ryšio tinklams turi būti nustatytos ryšių linijų apsaugos zonos – po 2 m abipus požeminio kabelio trasos arba orinės linijos kraštinių laidų ir 3 m aplink požeminį ar antžeminį stiprinimo punktą. Ryšių linijų apsaugos zonoje be raštiško įmonių, aptarnaujančių šias ryšių linijas, leidimo ir darbų metu nesant tos įmonės atstovo draudžiama: kasti žemę giliau kaip 0,3 metro; vykdyti statybos, geologinių tyrinėjimų, sprogdinimo darbus; lyginti gruntą buldozeriais ar kita technika; sodinti medžius, sandėliuoti medžiagas, pašarus, trąšas, pilti gruntą, kurti laužus; įrengti transporto priemonių ir mechanizmų aikštes; po orinėmis ryšių linijomis vežti negabaritinius krovinius; užversti ir laužyti įspėjamuosius bei signalinius ženklus.

Ryšių linijas eksploatuojančios įmonės techniniams darbuotojams suteikiama teisė laisvai vaikščioti ryšių linijų apsaugos zonose, o atliekant remonto darbus, važiuoti per jas, kasti jose duobes,

tranšėjas, suderinus šiuos darbus su žemės savininkais ir naudotojais ir atlyginant žemės naudotojams padarytus nuostolius. Šiems darbuotojams taip pat leidžiama persodinti medžius, genėti medžių šakas, kad būtų užtikrintas nustatytasis proskynų plotis.

Kelių apsaugos zonos. Siekiant sudaryti saugias eismo sąlygas, nuo kelio briaunų į abi puses nustatomos kelių apsaugos zonos: Kelių apsaugos zonų pločiai priklausomai nuo kelio reikšmės yra:

- magistralinių kelių - po 70 metrų;
- krašto kelių - po 50 metrų;
- rajoninių kelių - po 20 metrų;
- vietinės reikšmės kelių - po 10 metrų.

Už kelių priežiūrą atsakingos įmonės darbuotojams suteikiama teisė laisvai vaikščioti kelių apsaugos zonose, o statant laikinus sniegą sulaikančius statinius (sniegotvoves, jų atramas), įrengiant sniego volus, tranšėjas, vandens nuleidimo įrenginius ar atliekant šalikelės griovių valymo ir grunto paskleidimo darbus, - važiuoti per jas, šiai įmonei informavus apie tai žemės savininkus ar naudotojus ir atlyginus jiems padarytus nuostolius įstatymų nustatyta tvarka.

Elektros linijų apsaugos zonos. Planuojamuose sklypuose esantiems elektros tinklams turi būti nustatytos elektros linijų apsaugos zonos. Žemės sklypams, kuriuose nutiesta arba yra greta:

- orinė 110 kV įtampos elektros linija – taikoma elektros apsaugos zona po 20 metrų nuo išorinių laidų į abi puses;
- orinė 35 kV įtampos elektros linija – taikoma elektros apsaugos zona po 15 metrų nuo išorinių laidų į abi puses;
- orinė 10 kV įtampos elektros linija – taikoma elektros apsaugos zona po 10 metrų nuo išorinių laidų į abi puses;
- orinė 0,4 kV įtampos elektros linija – taikoma elektros apsaugos zona po 2 metrus nuo išorinių laidų į abi puses.
- Požeminės elektros kabelių linijos apsaugos zona – žemės juosta, kurios plotis po 1 metrą nuo linijos konstrukcijų kraštinių taškų.

Elektros apsaugos zonose be elektros tinklų įmonės raštiško leidimo draudžiama: statyti, kapitališkai remontuoti, rekonstruoti arba griauti pastatus, statinius ir inžinerinius tinklus, žemės kasybos bei lyginimo, sprogdinimo, melioravimo ir laistymo darbus, sodinti arba kirsti medžius ir

krūmus, rengti gyvulių laikymo aikšteles, važiuoti mašinoms ar kitiems mechanizmom, kurių aukštis su krovinium arba be jo yra daugiau kaip 4,5 metro nuo kelio paviršiaus, rengti gyvulių laikymo aikšteles, tvirti vielų užtvartas ir metalines tvoras.

Elektros tinklų įmonių darbuotojams suteikiama teisė elektros oro linijos apsaugos zonoje laisvai vaikščioti, o atliekant eksploatavimo bei remonto darbus - važinėti ir kasti žemę, įspėjus apie tai žemės savininkus ar naudotojus. Kirsti medžius, esančius už proskynos, leidžiama tik suderinus tai su miško valdytoju ar savininku ir nustatyta tvarka įforminus medžių kirtimo dokumentus. Visais atvejais žemės ir miško savininkams ir naudotojams turi būti atlyginti padaryti nuostoliai.

Dujotiekių apsaugos zonos. Planuojamuose sklypuose esantiems dujotiekio tinklams turi būti nustatytos dujotiekių apsaugos zonos. Iki 16 barų slėgio dujotiekio apsaugos zoną sudaro žemės juosta išilgai vamzdinių trasos, kurios plotis – po 2 metrus abipus vamzdyno ašies. Dujų reguliavimo punkto apsaugos zona – 10 metrų pločio žemės juosta aplink šio punkto sienas.

Dujotiekio apsaugos zonoje draudžiama: statyti pastatus ir įrenginius; sandėliuoti statybines medžiagas ir konstrukcijas, trąšas, pašarus, kaupti gruntą; rengti lauko stovyklas, kurti laužus; užtvirti ir užversti kelius prie dujotiekio šulinių ir kitų įrenginių; sodinti medžius ir krūmus; kasti žemę giliau kaip 0,3 metro; atidaryti dujotiekio įrenginių (dujų reguliavimo punktų, šulinių, katodinių stočių) duris ir atidengti liukų dangčius, užversti juos; daryti geologines nuotraukas, atlikti paieškas, geodezinius ir kitus tyrinėjimus, kasti duobes ir imti grunto pavyzdžius; griauti, rekonstruoti ir remontuoti tiltus, pastatus ir kitus statinius, kurie gali užversti dujotiekio tinklus ir įrenginius, arba statinius, kuriuose įrengti dujotiekio tinklai ir įrenginiai.

Dujotiekį eksploatuojančios įmonės darbuotojams leidžiama priciti prie dujotiekio, suderinus tai su žemės savininkais ir (ar) naudotojais. Kai reikia likviduoti dujotiekio avariją, dujų įmonės tarnyboms leidžiama važiuoti dujotiekio apsaugos zona ir dirbti darbus taip, kaip reikia pagal situaciją, atlyginant žemės savininkams ir (ar) naudotojams padarytus nuostolius. Jeigu dujotiekio apsaugos zona sutampa su kitų objektų apsaugos zonomis, darbus, susijusius su objektų eksploatavimu, šiose teritorijose atlieka suinteresuotos šalys savitarpio susitarimu.

Nekilnojamųjų kultūros vertybių teritorija ir apsaugos zonos. Planuojamiems sklypams patenkantiems nekilnojamųjų kultūros vertybių teritorija ir apsaugos zoną turi būti nustatytos Sąlygos – Nekilnojamųjų kultūros vertybių teritorija ir apsaugos zonos.

Kultūros paveldo objektų ir vietovių teritorijose bei jų apsaugos zonose taikomi paveldosaugos ir tvarkymo reikalavimai, nustatyti kultūros paveldo objektų apsaugos reglamentais, šių objektų apsaugos specialiaisiais planais ir kitais kultūros paveldo apsaugą reglamentuojančiais teisės aktais.

Šilumos ir karšto vandens tiekimo tinklų apsaugos zonos. Planuojamuose sklypuose esantiems šilumos ir karšto vandens tiekimo tinklams turi būti nustatytos šilumos ir karšto vandens tiekimo tinklų apsaugos zonos.

Prie šilumos ir karšto vandens tiekimo tinklų priskiriami: antžeminiai šilumos tiekimo vamzdynai, požeminės šilumos bei karšto vandens tiekimo trasos, šiluminės kameros, sklendžių aptarnavimo paviljonai, drenažo šuliniai, termofikacinio vandens bei drenažo siurblinės, šalia šilumos tiekimo trasų pakloti drenažo vamzdžiai, telesignalizacijos kabeliai ir kiti statiniai, skirti nurodytiesiems tinklams aptarnauti. Šilumos ir karšto vandens tiekimo tinklų apsaugos zona yra žemės juosta, kurios plotis po 5 metrus nuo kanalo (vamzdyno) kraštų, kameros išorinės sienos. Žemės valdų savininkai, naudotojai, numatantys šilumos ir karšto vandens tiekimo tinklų apsaugos zonoje statyti arba griauti įvairius statinius, įrenginius, požeminius tinklus, kloti kelių dangą arba dirbti kitus darbus, privalo nustatytą tvarka gauti leidimą atlikti žemės darbus, taip pat šilumos ir karšto vandens tinklus eksploatuojančios įmonės raštišką sutikimą. Šilumos ir karšto vandens tiekimo tinklus eksploatuojančios įmonės (organizacijos) nustato darbus, atliekamus šių tinklų apsaugos zonoje, taip pat jų atlikimo sąlygas. Šilumos ir karšto vandens tiekimo tinklų apsaugos zonoje draudžiama: statyti nuolatinius ir laikinus statinius bei įrenginius; užpilti kamerų ir šulinių dangčius kelio danga arba gruntu; įrengti sąvartynus, nuodingųjų atliekų saugojimo aikšteles, pilti chemines medžiagas ir jų tirpalus, naftą, jos produktus; daužyti mechanizmais įšalusį gruntą, mėtyti daiktus, sveriančius daugiau kaip 50 kilogramų, dirbti žemės darbus didesniame kaip 0,3 metro gylyje, taip pat lyginti gruntą, pilti rūgštis bei šarmus arčiau kaip už 10 metrų nuo kanalo (vamzdyno) krašto; sodinti medžius ir krūmus taip, kad medžio kamienas arba krūmas atsidurtų arčiau kaip 2 metrai nuo tinklų kanalo (vamzdyno) krašto. Likusioje apsaugos zonoje medžius ir krūmus sodinti galima tik gavus įmonės, eksploatuojančios šilumos ir karšto vandens tiekimo tinklus, raštišką sutikimą. Šilumos ir karšto vandens tiekimo tinklus eksploatuojančioms įmonėms šių tinklų apsaugos zonoje leidžiama: aptarnauti ir remontuoti trasas; dirbti žemės darbus, jeigu tai būtina aptarnaujant, remontuojant šilumos ir karšto vandens tiekimo tinklus; privažiuoti prie šilumos ir karšto vandens tiekimo tinklų trasų bei įrenginių automobiliais ar kita technika.

Šilumos ir karšto vandens tiekimo tinklai remontuojami suderinus šį klausimą su žemės savininkais ar naudotojais. Darbai, kuriais siekiama išvengti avarijų arba likviduoti jų padarinius, gali būti dirbami iš anksto jų nesuderinus su žemės savininkais ar naudotojais, tačiau pranešus jiems apie tai prieš pradėdant darbus. Žemės savininkas ar naudotojas, pastebėjęs šilumos ir karšto vandens tiekimo tinklų gedimą, turi nedelsdamas apie tai pranešti šilumos ir karšto vandens tiekimo tinklus eksploatuojančiai įmonei (organizacijai). Šilumos ir karšto vandens tiekimo tinklus eksploatuojančios įmonės (organizacijos), atlikusios planinius arba avarinius vamzdyno remonto ar atstatymo darbus, turi atlyginti žemės savininkams arba naudotojams nurodytųjų darbų metu susidariusius nuostolius ir žemės naudmenas šių darbų rajone sutvarkyti taip, kad jos būtų tinkamos toliau naudoti pagal paskirtį. Žemės savininkai ar naudotojai, sugadinę arba pažeidę šilumos ir karšto vandens tiekimo tinklus, jų apsaugos nuo korozijos įrengimus, vamzdynų telemechanikos priemones, elektros tiekimo linijas, vamzdyno žymėjimo ženklus bei kitus įrengimus, susijusius su šilumos ir karšto vandens tiekimo tinklais, privalo atlyginti nuostolius.

Vandentiekio, lietaus ir fekalinės kanalizacijos tinklų ir įrenginių apsaugos zonos. Planuojamuose sklypuose esantiems vandentiekio, lietaus ir fekalinės kanalizacijos tinklams turi būti nustatytos vandentiekio, lietaus ir fekalinės kanalizacijos tinklų ir įrenginių apsaugos zonos.

Vandentiekio, lietaus ir fekalinės kanalizacijos tinklų ir įrenginių apsaugos zonose draudžiama: sandėliuoti pašarus, trąšas bei chemines medžiagas; įrengti sąvartynus, nuodingųjų atliekų saugojimo aikšteles, pilti chemines medžiagas ir jų tirpalus, naftą ir jos produktus; vykdyti grunto sprogdinimo darbus; vandens telkiniuose mesti ir vilkti inkarus, grandines, vilkimo lynus ir tralus, gilinti vandens telkinius, kasti bei siurbti jų dugną, cheminėmis medžiagomis naikinti augaliją, nesuderinus šių darbų su Aplinkos ministerija ir Sveikatos apsaugos ministerija; įrengti pervažas per vamzdynų trasas, automobilių, traktorių bei kitos technikos aikšteles.

Požeminių vandens telkinių (vandenviečių) sanitarinės apsaugos zonos. Planuojamiems sklypams patenkantiems vandens telkinių (vandenviečių) sanitarinės apsaugos zonas turi būti nustatytos požeminių vandens telkinių (vandenviečių) sanitarinės apsaugos zonos.

Pirmojoje (griežtojo režimo) požeminių vandens telkinių (vandenviečių) juostoje draudžiama: vykdyti statybos darbus, nesusijusius su vandens tiekimo įrenginių rekonstravimu, statyti pagalbinus pastatus, nesusijusius su vandens tiekimu; statyti gyvenamuosius ir visuomeninius pastatus, gyventi

žmonėms; tiesti vamzdynus, nesusijusius su vandens tiekimu; išleisti nutekamuosius vandenį į atvirą telkinį, maudytis, girdyti ir ganyti gyvulius, skalbti, žvejoti, naudoti nuodinguosius chemikalus ir trąšas (organines ir mineralines); plynai kirsti mišką; verstis intensyviaja žemdirbyste.

Antrojoje požeminių vandens telkinių (vandenviečių) juostoje draudžiama: teršti teritoriją buitinėmis, nuodingosiomis, pramoninėmis atliekomis, mėšlu; statyti tepalų, degalų, mineralinių nuodingųjų medžiagų sandėlius, degalines, atliekų rinktuvus, pramoninių atliekų saugyklas ir kitus objektus, kurie gali chemiškai užteršti požeminius ir atvirus vandens telkinius; steigti kapines, užkasti kritusius gyvulius, įrengti asenizacijos, filtracijos laukus, mėšlo saugyklas, siloso tranšėjas, statyti gyvulininkystės ir paukštininkystės įmones bei kitus objektus, kurie gali bakteriologiškai užteršti požeminius vandens telkinius; naudoti trąšas (organines ir mineralines) ir nuodinguosius chemikalus; imti iš upės dugno smėlį, gilinti dugną; ganyti gyvulių bandą (išskyrus pavienius gyvulius) 300 metrų pločio pakrantės zonoje.

Trečiojoje požeminių vandens telkinių (vandenviečių) juostoje draudžiama: statyti mineralinių trąšų, nuodingųjų medžiagų, degalų ir tepalų sandėlius, įrengti nuodingųjų atliekų saugojimo aikšteles, sąvartynus; naudoti chemikalus, kurie gali sąlygoti vandenvietės cheminę taršą.

Saugotini želdiniai, augantys ne miško žemėje. Želdiniai turi būti tvarkomi (saugomi ar kertami) vadovaujantis Lietuvos Respublikos želdynų įstatymu, Saugotinių medžių ir krūmų kirtimo, persodinimo ar kitokio pašalinimo atveju, šių darbų vykdymo ir leidimų šiems darbams išdavimo, medžių ir krūmų vertės atlyginimo tvarkos aprašu. Suformuotose žemės sklypuose augantys želdiniai tvarkomi pagal specialiąsias sąlygas - Saugotini želdiniai, augantys ne miško žemėje.

Medžių ir krūmų želdiniai saugotiniams želdiniams priskiriami ir tvarkomi vadovaujantis Lietuvos Respublikos želdynų įstatymo ir kitų teisės aktų nustatyta tvarka. Saugotini medžių ir krūmų želdiniai tvarkomi vadovaujantis 2008 m. sausio 31 d. Lietuvos Respublikos Aplinkos ministro įsakymu Nr. D1-87 „Dėl saugotinių medžių ir krūmų kirtimų, persodinimo ar kitokio pašalinimo atveju, šių darbų vykdymo ir leidimų šiems darbams išdavimo medžių ir krūmų vertės atlyginimo tvarkos parašo patvirtinimo“ ir 2008 m. kovo 12 d. Lietuvos Respublikos Vyriausybės nutarimu Nr. 206 „Dėl kriterijų pagal kuriuos medžiai ir krūmai, augantys ne miškų ūkio paskirties žemėje, priskiriami saugotiniams, sąrašo patvirtinimo ir medžių ir krūmų priskyrimo saugotiniams“.

4.8 Servitutai

Specialiojo plano sprendiniuose, yra nustatomos esamų gatvių raudonosios linijos, kurios arba sutapdinamos su esamų įregistruotų sklypų ribomis arba patenka į jų ribas. Esant būtinybei, vystant gatvių rekonstravimo ar inžinerinių tinklų plėtrą raudonųjų linijų ribose, nuosavybės teise valdomiems gali būti nustatyti servitutai. Žemės servitutai nustatomi Lietuvos Respublikos Civilinio kodekso nustatytais pagrindais.

Gatvių sklypų ribos suformuotos laisvoje valstybinėje žemėje, esančioje tarp registruotų (privatų) ir neregistruotų (neregistruotos privačios nuosavybės ar nuomos teisės) žemės sklypų, vadovaujantis Specialiojo plano sprendiniais nustatytose raudonosiose linijose arba laisvoje valstybinėje žemėje, skirtoje įvažiavimams / išvažiavimams, minimaliems gatvės posūkiams įrengti.

Formuojant gatvių sklypus atsižvelgta į greta esančių (tiksliaisiais kadastriniais matavimais nustatytas) žemės sklypų (pateikti grafinėje dalyje) ribas. Tais atvejais, kai nustatytos gatvės raudonosios linijos patenka į greta esančius žemės sklypus, kuriems atlikti tikslieji kadastriniai matavimai, šiuose sklypuose gatvės raudonųjų linijų ribose siūloma nustatyti servitutus, suteikiančius teisę tiesti, aptarnauti ir naudoti požemines ir antžemines komunikacijas. Formuojant gatvių sklypus neatsižvelgta į greta esančių žemės sklypų tikslų kadastrinių matavimų neturinčias ribas. Šiems sklypams siūloma nustatyti servitutus tais atvejais, jei tikslinamos žemės sklypo ribos patenka į raudonąsias linijas. Tais atvejais, kai greta formuojamo sklypo yra neįregistruotų naudojamų žemės sklypų, atliekant žemės sklypo tiksluosius kadastrinius matavimus gatvės raudonųjų linijų ribose siūloma nustatyti servitutus, suteikiančius teisę tiesti, aptarnauti ir naudoti požemines ir antžemines komunikacijas. Rengiant gatvių techninius projektus yra reikalinga užtikrinti eismo saugumo reikalavimus. Servitutas – teisė tiesti, aptarnauti ir naudoti požemines ir antžemines komunikacijas. Savavališkai pastatyti pastatai, statiniai (tvoros, pavėsinės, ūkiniai pastatai, priestatai ir kt.), esantys tarp gatvės raudonųjų linijų ribų griaujami savininko lėšomis.

Servitutai bus nustatomi administraciniu aktu išnuomotiems ar perduotiems neatlygintinai naudotis valstybinės žemės sklypams, taip pat savivaldybių ir privačios žemės sklypams, kai servitutas numatomas pagal teritorijų planavimo dokumentus. Administraciniu aktu nustatytus servitutus Nekilnojamojo turto registre registruoja viešpataujančiuoju tampančio daikto savininkas ar patikėtinis, žemės savininkams ir valstybinės žemės patikėtiniais nuostoliai dėl nustatytų servitutų (išskyrus nuostolius žemės savininkams dėl servitutų, nustatytų sandoriais, kai nuostoliai atlyginami šalių

susitarimu) turi būti atlyginami viešpataujančiuoju tampančio daikto savininko lėšomis. Kai servitutas nustatomas administraciniu aktu, tarnaujančiojo daikto savininkui ar valstybinės žemės patikėtiniui atlyginama sunaikintų sodinių, pasėlių, iškiršto miško rinkos vertė bei nuostoliai, atsiradę dėl galimybės naudoti žemės sklypą ar jo dalį pagal pagrindinę tikslinę žemės naudojimo paskirtį, naudojimo būdą ir pobūdį praradimo. Žemės servitutų nustatymą administraciniu aktu reglamentuoja 2004-10-14 Lietuvos Respublikos Vyriausybės nutarimu Nr. 1289 (Žin., 2004, Nr. 153-5579) patvirtintos Žemės servitutų nustatymo administraciniu aktu taisyklės. Vienkartinės ar periodinės kompensacijos, mokamos už naudojimąsi administraciniu aktu nustatytu servitutu apskaičiuojamos vadovaujantis Vienkartinės ar periodinės kompensacijos, mokamos už naudojimąsi administraciniu aktu nustatytu žemės servitutu, tarnaujančiojo daikto savininkui ar valstybinės žemės patikėtiniui apskaičiavimo metodika, patvirtinta 2004-12-02 Lietuvos Respublikos Vyriausybės nutarimu Nr. 1541 (Žin. 2004, Nr. 175-6486).

4.9 Gaisrinė sauga.

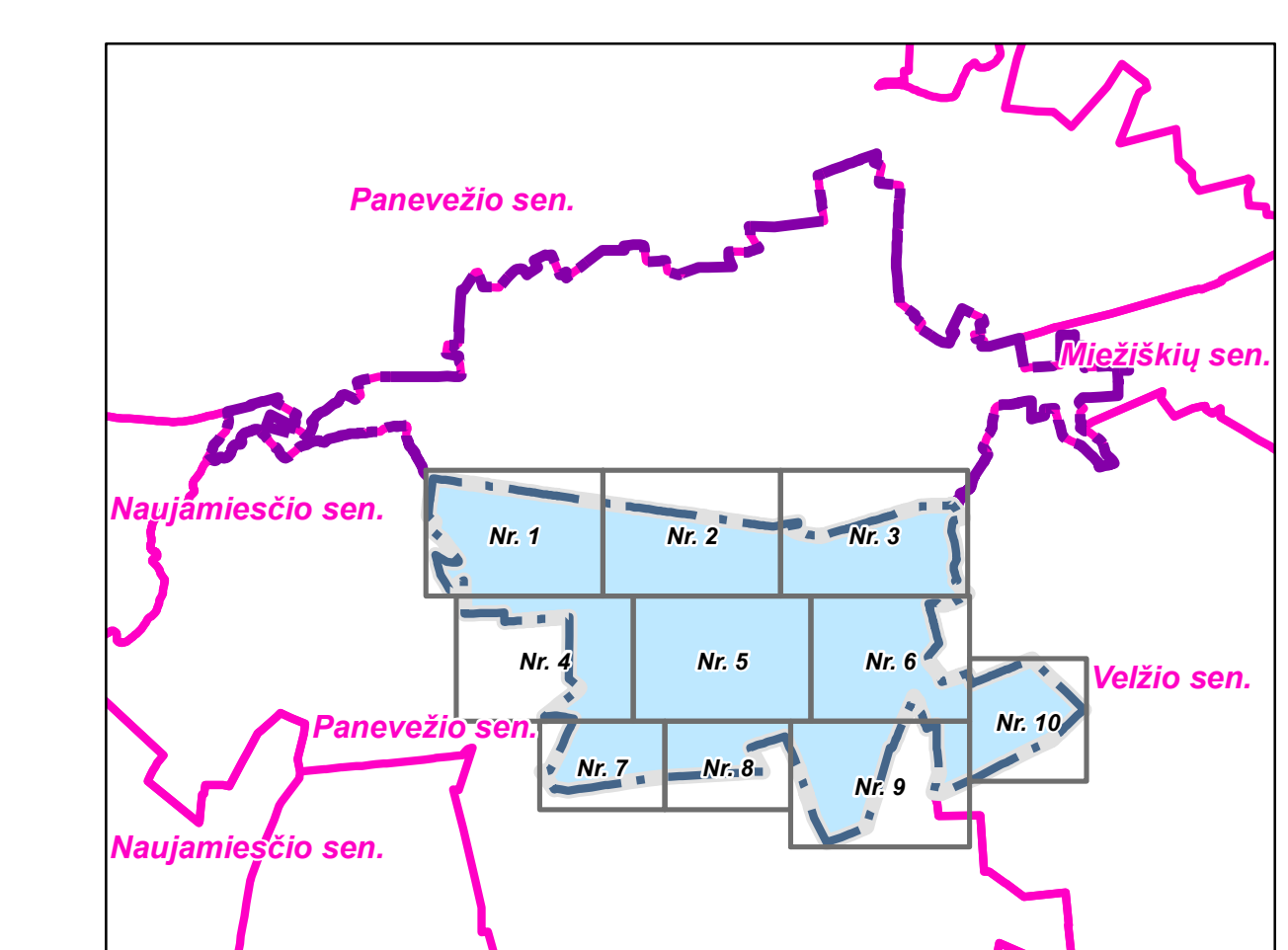
Vadovaujantis Lietuvos Respublikos aplinkos ministro ir Priešgaisrinės apsaugos gelbėjimo departamento prie Vidaus reikalų ministerijos direktoriaus 2013 m. gruodžio 31 d. įsakymu Nr. D1-995/1-312 „Dėl gaisrinės saugos normų teritorijų planavimo dokumentams rengti patvirtinimo“ nuostatomis, atsižvelgiant į Specialiojo plano tikslus ir uždavinius yra formuojami sklypai esamoms gatvės eksploatuoti. Privažiavimo keliai prie statinių gaisrų gesinimo ir gelbėjimo automobiliams yra esami. Naujų gatvių tiesimas Specialiojo plano sprendiniuose nėra sprendžiamas, nurodomas tik schematiškai jau suplanuotos gatvės kitais teritorijų planavimo dokumentais – Panevėžio miesto teritorijos bendruoju planu. Naujos gatvės, privažiavimai prie naujai statomų atskirų objektų turi būti įrenginėjamos kitais teritorijų planavimo dokumentais bei techniniais projektais.

Planuojamoje teritorijoje yra 500 esamų gaisrinių vandens hidrantų, kurie nėra naikinami. Naujų gaisrinių hidrantų plėtra nėra sprendžiama Specialiojo plano sprendiniuose. Naujų hidrantų įrengimas ir būtinybė turi būti sprendžiama techninio projekto metu vykdant esamų gatvių rekonstrukcijos projektus.

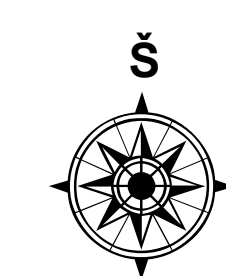
Naujų užstatymų zonų nėra numatoma, dėl to specialiojo plano sprendiniuose nėra numatoma gaisrinio plitimo į gretimus statinius ribojimo. Specialiojo plano sprendiniuose užstatymas yra esamas.

Lauko gaisrinio vandentiekio tinklų ir statinių poreikis, reikalingas vandens kiekis, gaisro gesinimo trukmė, tikėtinas vienu metu vietovėje kilsiančių gaisrų skaičius, reikalingas vandentiekio patikimumas, parenkamas vandentiekio tinklų skersmuo, kiti techniniai sprendiniai nustatomi rengiant statinių techninius projektus.

PANEVŽIO MIESTO (PIETINĖS DALIES) SUSISIEKIMO KOMUNIKACIJŲ SPECIALUSIS PLANAS

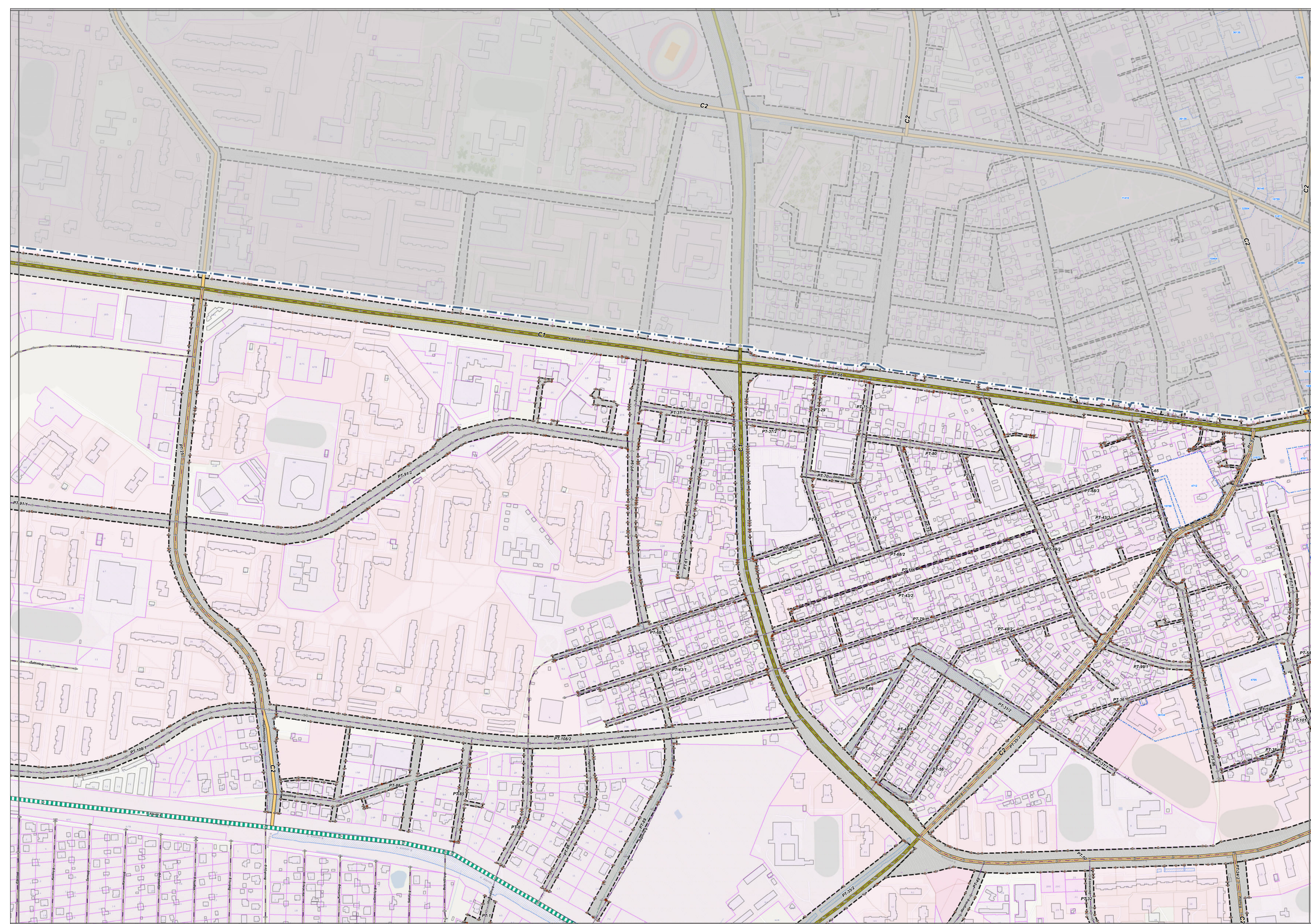


Lapų išdėstymo schema



- SUTARTINIAI ŽYMĖJIMAI**
- Administracinės ribos**
- Panevėžio miesto administracinė riba
 - Specialiojo plano galimoji riba
- Saugomi objektai**
- Kultūros paveldo objekto riba
- Žemėnauda**
- Upe, ežeras, tūda
 - Mėškas
 - Kapinės
 - Pastatai

- Esamų gatvių atšakos įregistruotos VĮ „Registru centras“**
- B1 kategorijos gatvės atšaka
 - E2 kategorijos gatvės atšaka
 - C1 kategorijos gatvės atšaka
 - C2 kategorijos gatvės atšaka
 - D1 ir D2 kategorijos gatvės atšaka
- Territorijų planavimo dokumentais suapuluotų ir planuojamų gatvių atšakos**
- B1 kategorijos gatvės atšaka
 - E2 kategorijos gatvės atšaka
 - C1 kategorijos gatvės atšaka
 - C2 kategorijos gatvės atšaka
 - D1 ir D2 kategorijos gatvės atšaka
- Žemės sklypų ribos**
- Planuojamos esamų gatvių žemės sklypų ribos
 - Žemės sklypų ribos (suomenys ir VĮ „Registru centras“)
 - Žemės sklypų ribos su planuojama planuojamos teritorijų planavimo dokumentais
 - Individenčių statinių ribos (suomenys ir VĮ „Registru centras“)
 - Planuojamų žemės sklypų kampų posūkių taškai
 - Gatvių atšakų linijų posūkių taškai
- Esami valstybinės reikšmės keliai**
- Magistraliniai keliai
 - Krašto keliai
 - Rajoniniai keliai
- Esamų valstybinės reikšmės kelių apsaugos zona**
- nuo kelių krašto iki 100 metrų
 - magistralinių kelių - po 70 metrų, krašto kelių - po 50 metrų, rajoninių kelių - po 25 metrų
- Numatoma automobilių kelių gatvių, sankirtų, sankirtų - spūdių žemės sklypų ribos planavimo dokumentais (ar techninės projektais)**



Koordinatų sistema: Lietuvos koordinatų sistema LKS-94
 Kartografinis pagrindas: Lietuvos Respublikos teritorijos M 1:50 000 skalės ortofotogrametrija ORTOLIT.
 © 2013 © Nacionalinė žemės tarnyba prie Žemės ūkio ministerijos, 2013
 Lietuvos Respublikos teritorijos M 1:50 000 skalės ortofotogrametrija, 2013
 © 2013 © Nacionalinė žemės tarnyba prie Žemės ūkio ministerijos, 2013
 Duomenų šaltiniai:
 © VĮ „Registru centras“, 2014
 Lietuvos Respublikos saugomų teritorijų valdyba, 2014
 © VĮ „Registru centras“, 2014
 Lietuvos Respublikos kultūros paveldo komisija, 2013
 Lietuvos Respublikos mokyklų taryba, 2013
 © Lietuvos Respublikos kultūros paveldo komisija, 2013

GEOMETRA		Panevėžio miesto (pietinės dalies) susisiekimo komunikacijų specialusis planas	
Talpa po BIA, Aneksas, Tel. (011) 212-855, Fax (011) 211-233			
Asistento Nr.	Parosio	V. Pavardė	Parosio Bredimas
2020	Vytautas	Edvins Monstas	
ATP 1701	TPV Architektas	Vytautas Monstas	
7	Architektas	Edvins Monstas	
Architektas	Architektas	Mirėla Pankauskaitė	
Gatvių sklypų planų brėžinys M 1 : 2000			
Šlaunys	Specialiojo planavimo organizatorius - Panevėžio miesto savivaldybės administracijos direktorius	Laikas	2
SP		Laipsnis	10

ELEKTRONINIO DOKUMENTO METADUOMENYS	
Dokumento pavadinimas (antraštė)	Žemės sklypo grafinė medžiaga: abrisai, brėžiniai, schemos ir kita
Dokumento sudarytojas (-ai)	ANDŽELIKA UBARTIENĖ, Matininkė - geodezininkė, UAB "Inžinerija LT"
Dokumento registracijos data ir numeris	2022-12-23
Dokumento lapų skaičius	26
Parašo paskirtis	Pasirašymas
Parašą sukūrusio asmens vardas, pavardė ir pareigos	ANDŽELIKA UBARTIENĖ, Matininkė - geodezininkė
Sertifikatas išduotas	ANDŽELIKA UBARTIENĖ, LT
Parašo sukūrimo data ir laikas	2022.12.30 08:39:09 (GMT+02:00)
Parašo formatas	PAdES
Laiko žymoje nurodytas laikas	2022.12.30 08:39:09 (GMT+02:00)
Informacija apie sertifikavimo paslaugų teikėją	RCSC IssuingCA, VI Registru centras - i.k. 124110246, LT
Sertifikato galiojimo laikas	Nuo 2022.02.21 10:50:28 iki 2024.02.21 10:50:28
Parašo paskirtis	Pasirašymas
Parašą sukūrusio asmens vardas, pavardė ir pareigos	GINTAUTAS BAGOČIŪNAS, Vyriausiasis specialistas
Sertifikatas išduotas	GINTAUTAS BAGOČIŪNAS, Nacionalinė žemės tarnyba prie Žemės ūkio ministerijos, LT
Parašo sukūrimo data ir laikas	2022.12.30 13:10:14 (GMT+02:00)
Parašo formatas	PAdES
Laiko žymoje nurodytas laikas	2022.12.30 13:10:14 (GMT+02:00)
Informacija apie sertifikavimo paslaugų teikėją	ADIC CA-B, Asmens dokumentu israsymo centras prie LR VRM, LT
Sertifikato galiojimo laikas	Nuo 2020.07.07 10:34:46 iki 2023.07.07 10:34:46
Pagrindinio dokumento priedų skaičius	-
Pagrindinio dokumento priedai	-
Pagrindinio dokumento priedamų dokumentų skaičius	-
Priedami dokumentai	-
Programinės įrangos, kuria naudojantis sudarytas elektroninis dokumentas, pavadinimas	GeoMatininkas, versija 3.32
Informacija apie elektroninio (-ių) parašo (-ų) tikrinimą (tikrinimo data)	Atitinka specifikacijos keliamus reikalavimus. Visi dokumente esantys elektroniniai parašai galioja (2023.01.06 07:48:49)
Papildomi metaduomenys	Nuorašą suformavo 2023.01.06 07:48:49 ANDŽELIKA UBARTIENĖ