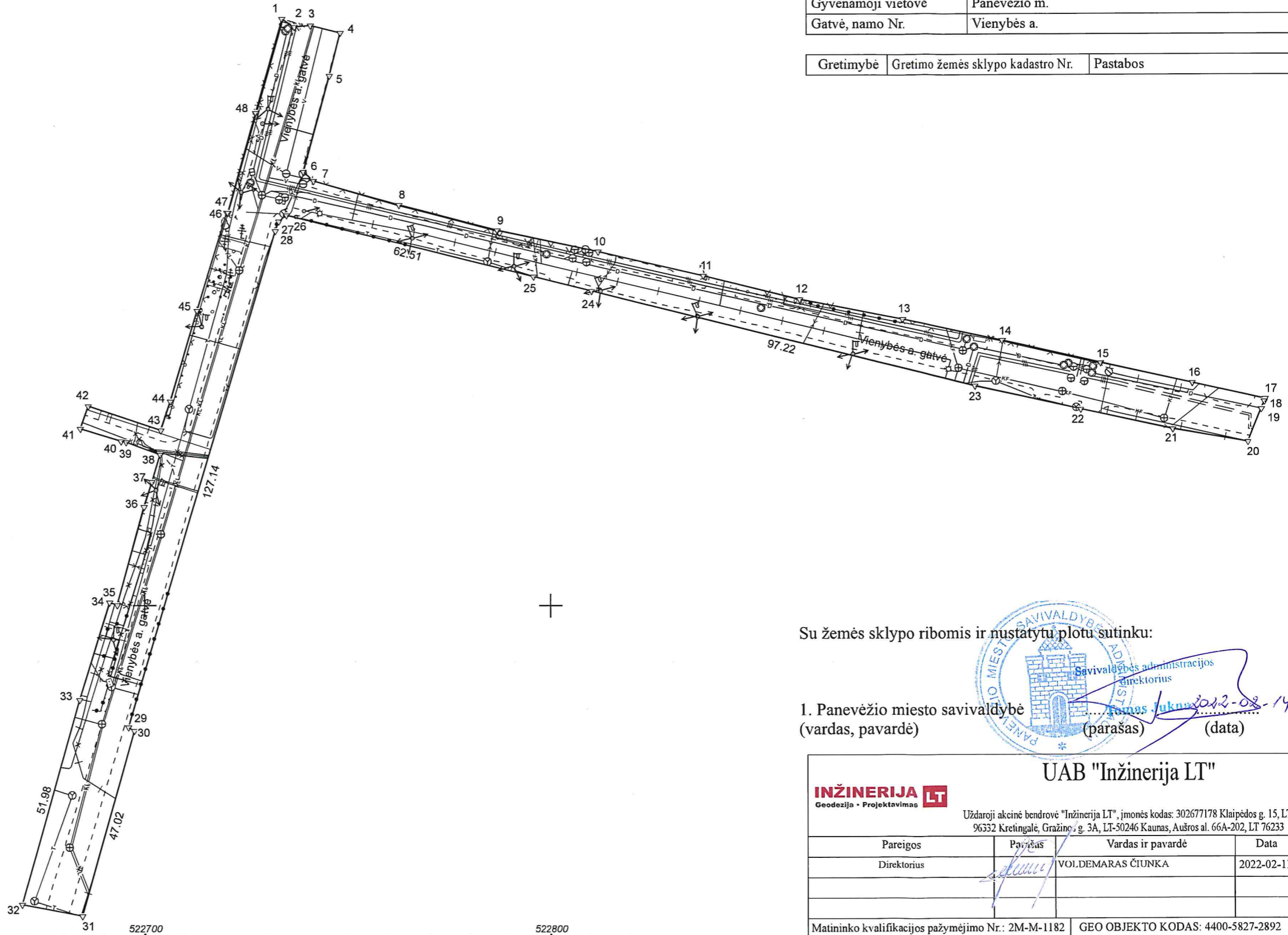


# ŽEMĖS SKLYPO PLANAS M 1:1000

Sklypo plotas 5772 m<sup>2</sup>

Kadastras:	vietovė	Panevėžio m.	blokas	sklypas
Žemės sklypo kadastro Nr.	2	7	0	1
Savivaldybė	Panevėžio m.			
Seniūnija				
Gyvenamoji vietovė	Panevėžio m.			
Gatvė, namo Nr.	Vienybės a.			
Gretimybė	Gretimio žemės sklypo kadastro Nr.	Pastabos		



Linijų ilgiai	
1-2	3.57
2-3	4.00
3-4	7.59
4-5	10.93
5-6	24.45
6-7	3.43
7-8	21.77
8-9	25.03
9-10	25.19
10-11	26.62
11-12	24.31
12-13	25.73
13-14	25.20
14-15	24.74
15-16	23.18
16-17	18.54
17-18	0.61
18-19	2.02
19-20	8.79
20-21	18.87
21-22	23.24
22-23	26.52
24-25	14.74
26-27	2.53
27-28	2.48
29-30	1.73
31-32	15.06
33-34	25.01
34-35	1.95
35-36	24.97
36-37	6.42
37-38	7.03
38-39	8.92
39-40	1.27
40-41	10.47
41-42	5.94
42-43	18.77
43-44	7.49
44-45	23.27
45-46	25.18
46-47	0.30
47-48	25.53
48-1	23.87

Su žemės sklypo ribomis ir nustatyto ploto sutinku:



1. Panevėžio miesto savivaldybė (vardas, pavardė) *Romas Juknauskas* (parašas) 2022-02-14 (data)

<b>UAB "Inžinerija LT"</b> Uždaroji akcinė bendrovė "Inžinerija LT", įmonės kodas: 302677178 Klaipėdos g. 15, LT-96332 Kretینگalė, Gražino: g. 3A, LT-50246 Kaunas, Aušros al. 66A-202, LT 76233			
Pareigos	Parašas	Vardas ir pavardė	Data
Direktorius	<i>[Signature]</i>	VOIDEMARAS ČIUNKA	2022-02-11
Matininko kvalifikacijos pažymėjimo Nr.: 2M-M-1182		GEO OBJEKTO KODAS: 4400-5827-2892	

# ŽEMĖS SKLYPO PLANAS M 1:1000

Žemės sklypo plotas 5772 m<sup>2</sup>

Žemės sklypo kadastro numeris:	kodas	blokas	sklypas
	2 7 0 1	7 0 0 1	

## KOORDINAČIŲ ŽINIARAŠTIS

Koordinacijų sistema: LKS-94							
Taško Nr.	Kodas	X	Y	Taško Nr.	Kodas	X	Y
1	R	6178944.07	522734.14	36	R	6178824.27	522699.95
2	R	6178942.16	522737.16	37	R	6178830.38	522701.91
3	R	6178942.45	522741.15	38	R	6178837.12	522703.92
4	R	6178940.74	522748.54	39	R	6178840.12	522695.52
5	R	6178930.16	522745.79	40	R	6178840.43	522694.29
6	R	6178906.58	522739.31	41	R	6178843.42	522684.26
7	R	6178904.30	522741.87	42	R	6178849.03	522686.22
8	R	6178898.50	522762.85	43	R	6178843.13	522704.04
9	R	6178892.18	522787.07	44	R	6178850.23	522706.44
10	R	6178887.01	522811.72	45	R	6178872.52	522713.11
11	R	6178881.12	522837.68	46	R	6178896.61	522720.44
12	R	6178875.39	522861.31	47	R	6178896.53	522720.73
13	R	6178870.43	522886.56	48	R	6178921.11	522727.62
14	R	6178865.19	522911.21				
15	R	6178859.73	522935.34				
16	R	6178854.74	522957.98				
17	R	6178850.74	522976.08				
18	R	6178850.17	522975.86				
19	R	6178848.30	522975.09				
20	R	6178840.17	522971.74				
21	R	6178843.32	522953.13				
22	R	6178848.26	522930.42				
23	R	6178854.03	522904.54				
24	R	6178877.35	522810.16				
25	R	6178880.85	522795.84				
26	R	6178895.94	522735.18				
27	R	6178894.37	522733.20				
28	R	6178892.04	522732.36				
29	R	6178770.23	522695.92				
30	R	6178769.34	522697.40				
31	R	6178724.12	522684.51				
32	R	6178726.91	522669.71				
33	R	6178776.90	522683.96				
34	R	6178800.80	522691.34				
35	R	6178800.23	522693.21				
Žemės sklypo centro koordinatės				Darbo LitPOS laikas			
Koordinacijų sistema		Koordinatės X/Y		Data	2022-02-08		
Valstybinė LKS-1994		X=6178879.35 Y=522822.89		Prisijungta	10:04		
				Atsijungta	11:22		
Žiniaraštį sudarė:		VOLDEMARAS ČIUNKA		2M-M-1182	2022-02-11		
		v. pavardė		kval. paž.	parašas	data	

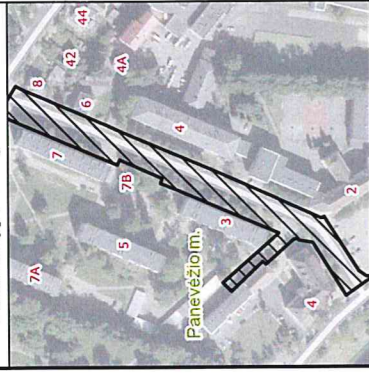
Ištrauka iš Lietuvos Respublikos administracinių nusižengimų kodekso:  
112 straipsnis. Nuolatinį žemėnaudos riboženklį sunaikinimas arba sugadinimas  
užtraukia baudą nuo septyniadešimt iki vieno šimto keturiasdešimt eurų.



Duomenys apie teritorijas, kuriose taikomos specialiosios žemės naudojimo sąlygos			
Eilės Nr.	Teritorijos, kurioje taikomos specialiosios žemės naudojimo sąlygos, kodas	Teritorijos, kurioje taikomos specialiosios žemės naudojimo sąlygos, pavadinimas	Teritorijos, kurioje taikomos specialiosios žemės naudojimo sąlygos, plotas, m <sup>2</sup>
1	101	Viešųjų ryšių tinklų elektroninių ryšių infrastruktūros apsaugos zonos (III skyrius, vienuoliktasis skirsnis)	1560
2	106	Elektros tinklų apsaugos zonos (III skyrius, ketvirtasis skirsnis)	1760
3	109	Skirstomųjų dujotiekių apsaugos zonos (III skyrius, šeštasis skirsnis)	1393
4	120	Požeminio vandens vandenviečių apsaugos zonos (VI skyrius, vienuoliktasis skirsnis)	3542
5	148	Šilumos perdavimo tinklų apsaugos zonos (III skyrius, dvyliktasis skirsnis)	2462
6	149	Vandens tiekimo ir nuotekų, paviršinių nuotekų tvarkymo infrastruktūros apsaugos zonos (III skyrius, dešimtas skirsnis)	3287

Duomenys apie žemės sklypo servitutus			
Eilės Nr.	Servituto kodas	Nekilnojamojo turto registre įrašyto ar teritorijų planavimo dokumente nustatyto servituto pavadinimas ir rūšis	Servituto plotas, m <sup>2</sup>
-	-	-	-

Žemės sklypo išdėstymo schema



6178300

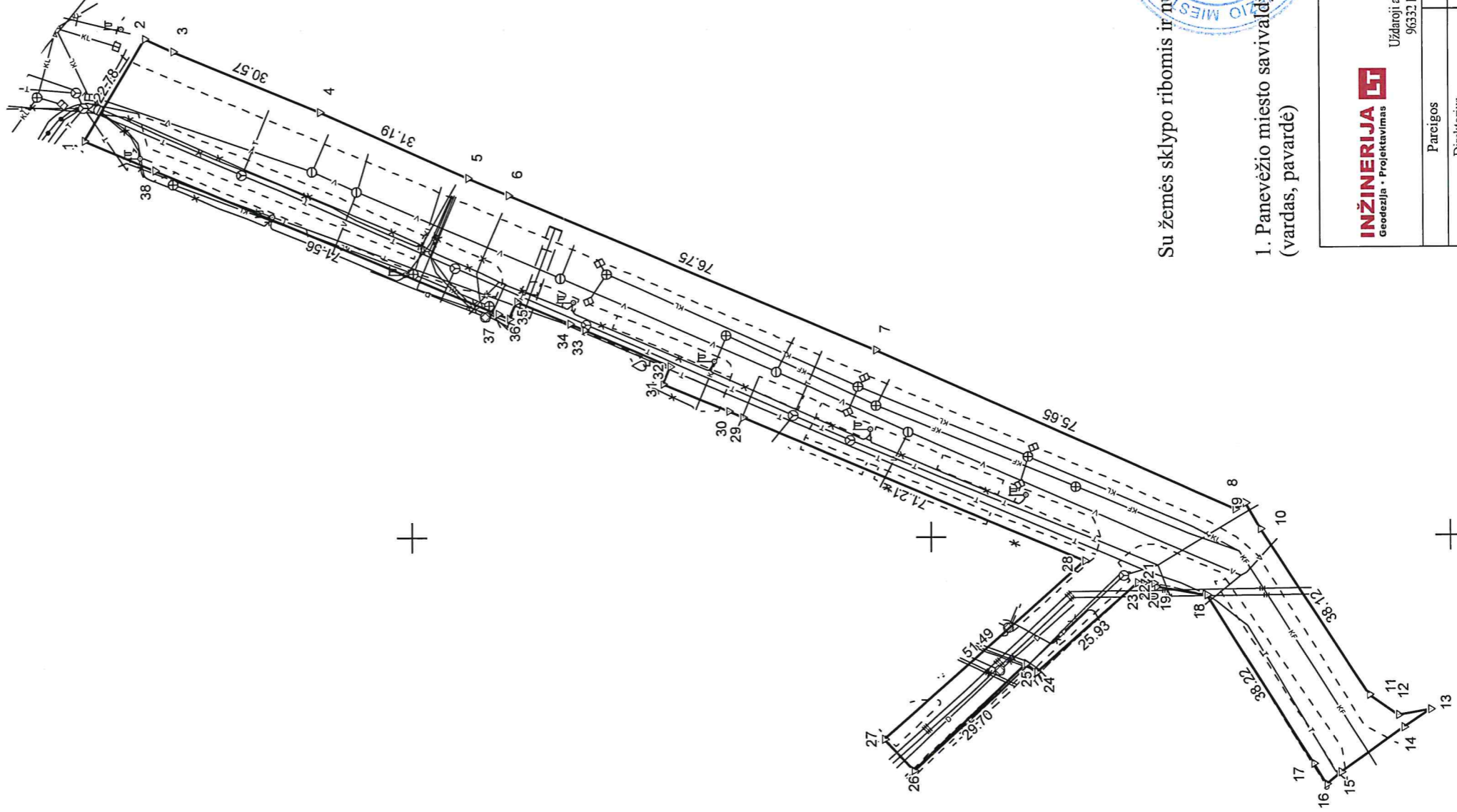
# ŽEMĖS SKLYPO PLANAS M 1:1000

Sklypo plotas 6151 m<sup>2</sup>

Kadastras:	vietovė	Panevėžio m.	blokas	sklypas
Žemės sklypo kadastro Nr.	2 7 0 1 7 0 0 1			1

Savivaldybė	Panevėžio m.
Seniūnija	
Gyvenamoji vietovė	Panevėžio m.
Gatvė, namo Nr.	Liepų al.

Gretimybė	Gretimo žemės sklypo kadastro Nr.	Pastabos
-----------	-----------------------------------	----------



6178200

6178100

Linijų ilgiai	
2-3	6.01
5-6	8.42
8-9	2.25
9-10	5.71
11-12	6.91
12-13	6.27
13-14	6.20
14-15	14.90
15-16	3.61
16-17	4.62
18-19	9.87
19-20	0.92
20-21	1.40
21-22	0.73
22-23	1.07
24-25	2.71
26-27	8.28
29-30	2.98
30-31	13.72
31-32	3.68
32-33	17.83
33-34	3.13
34-35	11.10
35-36	3.61
36-37	2.34
38-1	14.72

Su žemės sklypo ribomis ir nustatytu plotu sutinku:



1. Panevėžio miesto savivaldybė  
(vardas, pavardė)

UAB "Inžinerija LT"



Uždaroji akcinė bendrovė "Inžinerija LT", įmonės kodas: 302677178 Klaipėdos g. 15, LT-96332, Kretingalė, Gražinis g. 3A, LT-50246 Kaunas, Aušros al. 66A-202, LT-76233

Pareigos	Parūšas	Vardas ir pavardė	Data
Direktorius	<i>[Signature]</i>	VOLDEMARAS ČIUNKA	2022-02-10
Matininko kvalifikacijos pažymėjimo Nr.: 2M-M-1182			GEO OBJEKTO KODAS: 4400-5826-5555

522900

1.19.

278

ŽEMĖS SKLYPO PLANAS M 1:1000

Žemės sklypo plotas 6151 m<sup>2</sup>

Žemės sklypo kadastro numeris:	kodas	blokas	sklypas
	2 7 0 1	7 0 0 1	

KOORDINAČIŲ ŽINIARAŠTIS

Koordinacijų sistema: LKS-94							
Taško Nr.	Kodas	X	Y	Taško Nr.	Kodas	X	Y
1	R	6178262.82	522976.64	36	R	6178181.21	522942.08
2	R	6178251.17	522996.22	37	R	6178183.36	522943.00
3	R	6178245.69	522993.75	38	R	6178249.26	522970.90
4	R	6178217.49	522981.95				
5	R	6178189.04	522969.16				
6	R	6178181.29	522965.88				
7	R	6178110.60	522935.98				
8	R	6178041.54	522905.09				
9	R	6178039.61	522906.25				
10	R	6178036.83	522901.26				
11	R	6178016.08	522869.28				
12	R	6178010.39	522865.36				
13	R	6178004.23	522866.52				
14	R	6178009.38	522863.06				
15	R	6178021.55	522854.46				
16	R	6178024.38	522852.22				
17	R	6178026.83	522856.14				
18	R	6178047.05	522888.57				
19	R	6178056.77	522890.28				
20	R	6178057.40	522890.95				
21	R	6178058.77	522891.26				
22	R	6178059.42	522890.93				
23	R	6178060.49	522891.03				
24	R	6178079.97	522873.91				
25	R	6178082.04	522875.66				
26	R	6178103.56	522855.19				
27	R	6178109.27	522861.18				
28	R	6178070.69	522895.28				
29	R	6178136.26	522923.05				
30	R	6178139.01	522924.20				
31	R	6178151.67	522929.50				
32	R	6178150.26	522932.90				
33	R	6178166.68	522939.85				
34	R	6178169.56	522941.07				
35	R	6178179.78	522945.40				
Žemės sklypo centro koordinatės				Darbo LitPOS laikas			
Koordinacijų sistema		Koordinatės X/Y		Data	2022-02-08		
Valstybinė LKS-1994		X=6178111.69 Y=522924.22		Prisijungta	10:12		
				Atsijungta	11:48		
Žiniaraštį sudarė:		VOLDEMARAS ČIUNKA		2M-M-1182	2022-02-10		
		v. pavardė		kval. paž. nr.	parašas data		

Ištrauka iš Lietuvos Respublikos administracinių nusižengimų kodekso: 112 straipsnis. Nuolatinių žemėnaudos riboženklų sunaikinimas arba sugadinimas užtraukia baudą nuo septynių dešimt iki vieno šimto keturiasdešimt eurų.

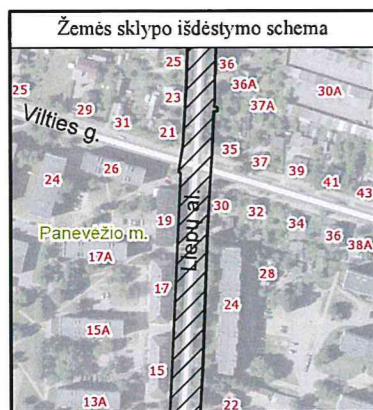


\* 2 1 6 9 5 0 4 7 6 1 \*

Duomenys apie teritorijas, kuriose taikomos specialiosios žemės naudojimo sąlygos			
Eilės Nr.	Teritorijos, kurioje taikomos specialiosios žemės naudojimo sąlygos, kodas	Teritorijos, kurioje taikomos specialiosios žemės naudojimo sąlygos, pavadinimas	Teritorijos, kurioje taikomos specialiosios žemės naudojimo sąlygos, plotas, m <sup>2</sup>
1	101	Viešųjų ryšių tinklų elektroninių ryšių infrastruktūros apsaugos zonos (III skyrius, vienuoliktasis skirsnis)	1783
2	106	Elektros tinklų apsaugos zonos (III skyrius, ketvirtasis skirsnis)	2
3	109	Skirstomųjų dujotiekių apsaugos zonos (III skyrius, šeštasis skirsnis)	70
4	120	Požeminio vandens vandenviečių apsaugos zonos (VI skyrius, vienuoliktasis skirsnis)	6151
5	148	Šilumos perdavimo tinklų apsaugos zonos (III skyrius, dvyliktasis skirsnis)	724
6	149	Vandens tiekimo ir nuotekų, paviršinių nuotekų tvarkymo infrastruktūros apsaugos zonos (III skyrius, dešimtas skirsnis)	2825

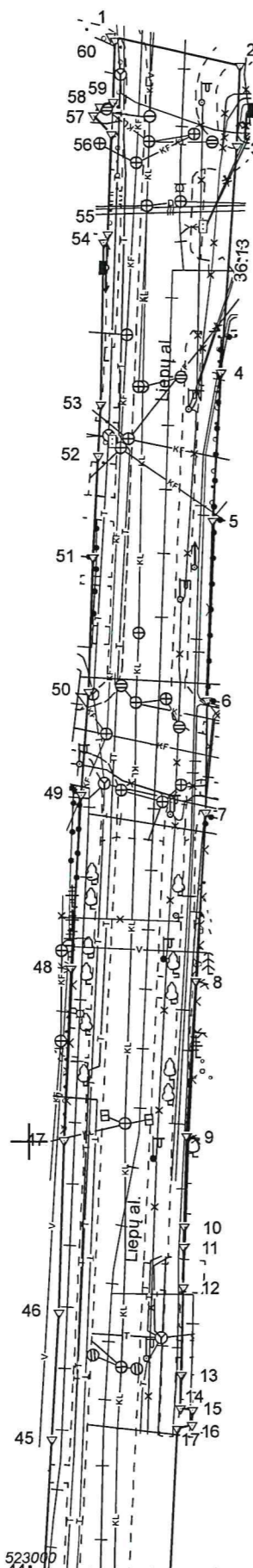
Duomenys apie žemės sklypo servitutus			
Eilės Nr.	Servituto kodas	Nekilnojamojo turto registre įrašyto ar teritorijų planavimo dokumente nustatyto servituto pavadinimas ir rūšis	Servituto plotas, m <sup>2</sup>
-	-	-	-

277



# ŽEMĖS SKLYPO PLANAS M 1:1000

Sklypo plotas 11985 m<sup>2</sup>



6178800

**Linijų ilgiai**

1-2	21.10
2-3	12.85
4-5	23.67
5-6	28.60
6-7	17.95
7-8	26.89
8-9	24.66
9-10	14.46
10-11	3.20
11-12	6.44
12-13	13.88
13-14	5.28
14-15	1.99
15-16	2.37
16-17	2.50
17-18	28.34
18-19	0.33
19-20	20.53
23-24	20.59
24-25	26.09
27-28	2.36
29-30	1.86
30-31	2.58
31-32	20.31
32-33	3.13
33-34	0.96
34-35	1.21
35-36	16.23
36-37	2.62
38-39	0.76
42-43	1.85
43-44	18.04
44-45	21.64
45-46	20.19
46-47	27.33
47-48	27.38
48-49	27.79
49-50	16.42
50-51	21.42
51-52	16.23
52-53	8.18
53-54	25.84
54-55	1.42
55-56	15.96
56-57	4.12
57-58	1.73
58-59	2.26
59-60	9.71
60-1	0.98

Kadastro:	vietovė	Panevėžio m.	blokas	sklypas
Žemės sklypo kadastro Nr.		2 7 0 1	7 0 0 1	
Savivaldybė	Panevėžio m.			
Seniūnija				
Gyvenamoji vietovė	Panevėžio m.			
Gatvė, namo Nr.	Liejų al.			
Gretimybė	Gretimio žemės sklypo kadastro Nr.	Pastabos		

Su žemės sklypo ribomis ir nustatytu plotu sutinku:

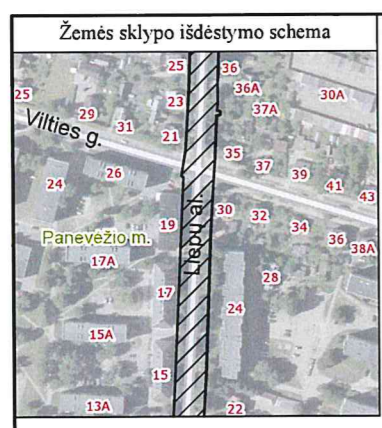
1. Panevėžio miesto savivaldybė  
(vardas, pavardė)



<b>UAB "Inžinerija LT"</b>			
<small>Geodezija • Projektavimas</small>			
<small>Uždaroji akcinė bendrovė "Inžinerija LT", įmonės kodas: 302677178 Klaipeidos g. 15, LT-96332 Kretingalė, Gražinos g. 3A, LT-50246 Kaunas, Aušros al. 66A-202, LT 76233</small>			
Pareigos	Parašas	Vardas ir pavardė	Data
Direktorius	<i>[Signature]</i>	VOLDEMARAS ČIUNKA	2022-02-10
Matininko kvalifikacijos pažymėjimo Nr.: 2M-M-1182		GEO OBJEKTO KODAS: 4400-5826-5522	

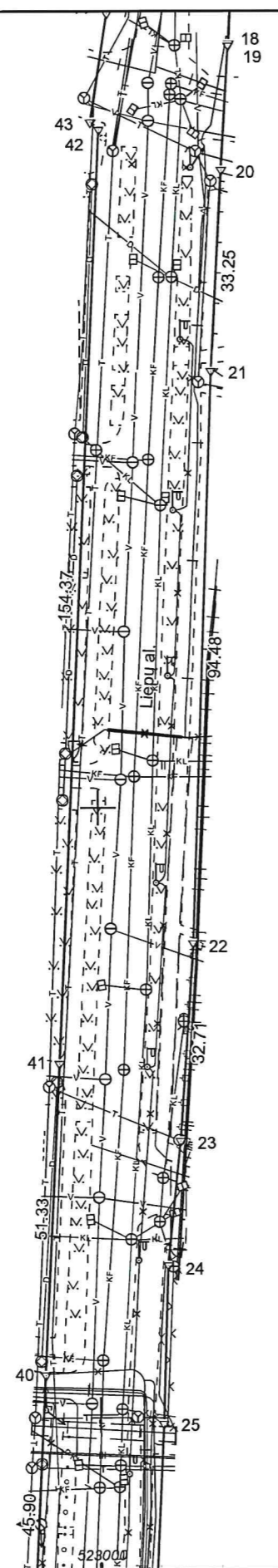
1,18.

277



# ŽEMĖS SKLYPO PLANAS M 1:1000

Sklypo plotas 11985 m<sup>2</sup>



Kadastro: vietovė	Panevėžio m.	blokas	sklypas
Žemės sklypo kadastro Nr.	2 7 0 1	7 0 0 1	

Savivaldybė	Panevėžio m.
Seniūnija	
Gyvenamoji vietovė	Panevėžio m.
Gatvė, namo Nr.	Liepų al.

6178500

6178400



Su žemės sklypo ribomis ir nustatytu plotu sutinku:

1. Panevėžio miesto savivaldybė  
(vardas, pavardė)

Savivaldybės administracijos direktorius  
**Tomas Jukna**  
(parašas) (data)

<b>UAB "Inžinerija LT"</b>			
<small>Geodezija • Projektavimas</small>			
<small>Uždaroji akcinė bendrovė "Inžinerija LT", įmonės kodas: 302677178 Klaipėdos g. 15, LT-96332 Kretingalė, Gražinis g. 3A, LT-50246 Kaunas, Aušros al. 66A-202, LT 76233</small>			
Pareigos	Parašas	Vardas ir pavardė	Data
Direktorius		VOLDEMARAS ČIUNKA	2022-02-10
Matininko kvalifikacijos pažymėjimo Nr.: 2M-M-1182		GEO OBJEKTO KODAS: 4400-5826-5522	

Lapas Nr. 2

523100

1,18

ŽEMĖS SKLYPO PLANAS M 1:1000

Žemės sklypo plotas 11985 m<sup>2</sup>

Žemės sklypo kadastro numeris:	kodas	blokas	sklypas
	2 7 0 1	7 0 0 1	

KOORDINAČIŲ ŽINIARAŠTIS

Koordinatinių sistema: LKS-94							
Taško Nr.	Kodas	X	Y	Taško Nr.	Kodas	X	Y
1	R	6178876.09	523013.59	36	R	6178303.70	522984.48
2	R	6178871.43	523034.17	37	R	6178304.80	522986.86
3	R	6178858.59	523033.66	38	R	6178360.69	522989.52
4	R	6178822.56	523031.01	39	R	6178360.73	522988.76
5	R	6178798.93	523029.69	40	R	6178406.57	522991.02
6	R	6178770.35	523028.67	41	R	6178457.84	522993.50
7	R	6178752.40	523028.35	42	R	6178612.04	523000.78
8	R	6178725.56	523026.75	43	R	6178613.32	522999.44
9	R	6178700.94	523025.28	44	R	6178631.13	523002.30
10	R	6178686.49	523024.85	45	R	6178652.73	523003.62
11	R	6178683.29	523024.73	46	R	6178672.89	523004.77
12	R	6178676.85	523024.63	47	R	6178700.21	523005.61
13	R	6178662.97	523024.32	48	R	6178727.57	523006.77
14	R	6178657.69	523024.13	49	R	6178755.30	523008.54
15	R	6178657.40	523026.10	50	R	6178771.68	523009.75
16	R	6178655.03	523026.05	51	R	6178793.09	523010.55
17	R	6178654.46	523023.62	52	R	6178809.30	523011.41
18	R	6178626.15	523022.24	53	R	6178817.47	523011.76
19	R	6178625.84	523022.14	54	R	6178843.30	523012.34
20	R	6178605.35	523020.86	55	R	6178844.57	523012.97
21	R	6178572.15	523019.04	56	R	6178860.52	523013.63
22	R	6178477.73	523015.64	57	R	6178863.49	523010.77
23	R	6178445.10	523013.33	58	R	6178864.91	523011.76
24	R	6178424.62	523011.22	59	R	6178865.68	523013.89
25	R	6178398.54	523010.37	60	R	6178875.38	523014.27
26	R	6178343.88	523007.94				
27	R	6178305.05	523006.02				
28	R	6178303.63	523007.91				
29	R	6178270.52	523006.30				
30	R	6178271.65	523004.82				
31	R	6178273.10	523002.68				
32	R	6178284.53	522985.89				
33	R	6178286.40	522983.38				
34	R	6178286.97	522982.61				
35	R	6178287.49	522983.70				
Žemės sklypo centro koordinatės				Darbo LitPOS laikas			
Koordinatinių sistema		Koordinatės X/Y		Data	2022-02-08		
Valstybinė LKS-1994		X=6178573.44 Y=523009.41		Prisijungta	13:02		
				Atsijungta	15:08		
Žiniaraštį sudarė:		VOLDEMARAS ČIUNKA		2M-M-1182	2022-02-10		
		v. pavardė		kval. paž. nr.	parašas	data	

Ištrauka iš Lietuvos Respublikos administracinių nusižengimų kodekso:  
112 straipsnis. Nuolatinių žemėnaudos riboženklų sunaikinimas arba sugadinimas  
užtraukia baudą nuo septyniadešimt iki vieno šimto keturiasdešimt eurų.



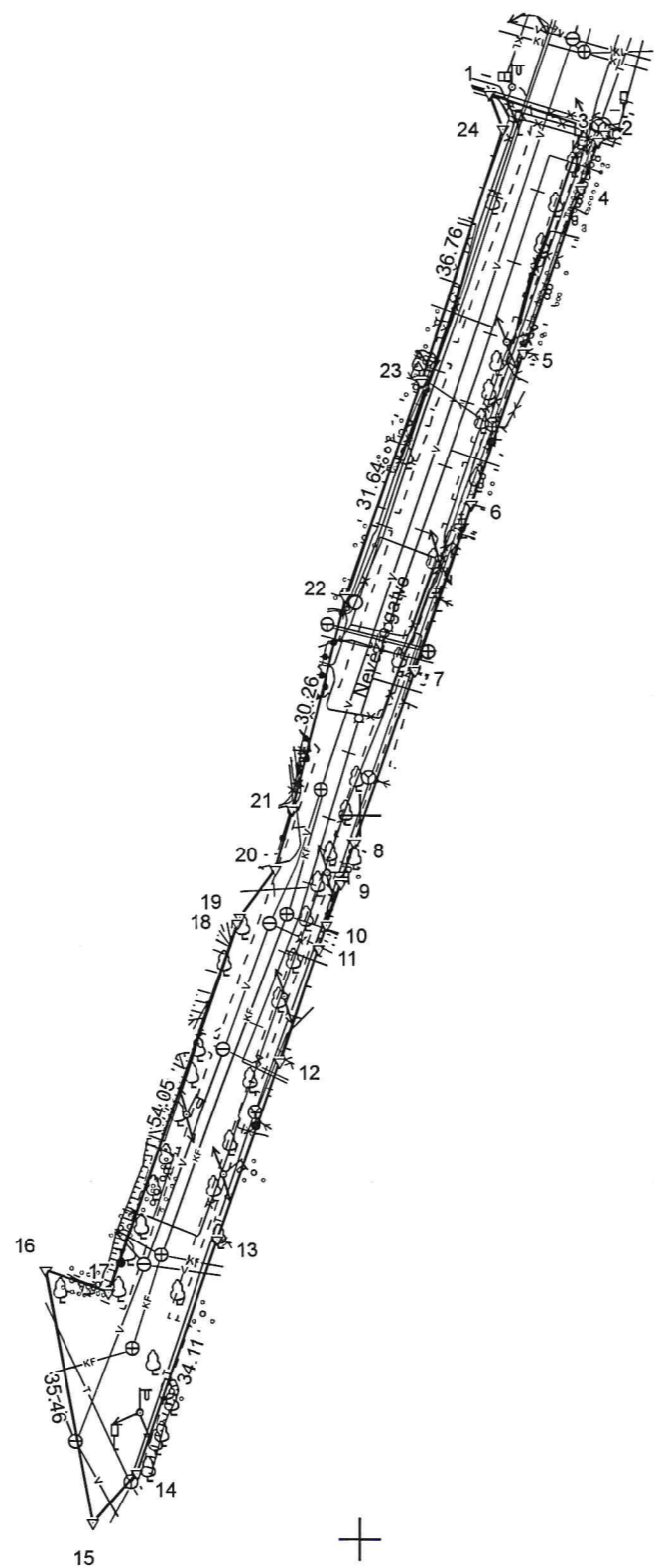
Duomenys apie teritorijas, kuriose taikomos specialiosios žemės naudojimo sąlygos			
Eilės Nr.	Teritorijos, kurioje taikomos specialiosios žemės naudojimo sąlygos, kodas	Teritorijos, kurioje taikomos specialiosios žemės naudojimo sąlygos, pavadinimas	Teritorijos, kurioje taikomos specialiosios žemės naudojimo sąlygos, plotas, m <sup>2</sup>
1	101	Viešųjų ryšių tinklų elektroninių ryšių infrastruktūros apsaugos zonos (III skyrius, vienuoliktasis skirsnis)	3671
2	106	Elektros tinklų apsaugos zonos (III skyrius, ketvirtasis skirsnis)	1412
3	109	Skirstomųjų dujotiekių apsaugos zonos (III skyrius, šeštasis skirsnis)	1989
4	120	Požeminio vandens vandenviečių apsaugos zonos (VI skyrius, vienuoliktasis skirsnis)	11985
5	148	Šilumos perdavimo tinklų apsaugos zonos (III skyrius, dvyliktasis skirsnis)	419
6	149	Vandens tiekimo ir nuotekų, paviršinių nuotekų tvarkymo infrastruktūros apsaugos zonos (III skyrius, dešimtas skirsnis)	7355

Duomenys apie žemės sklypo servitutus			
Eilės Nr.	Servituto kodas	Nekilnojamojo turto registre įrašyto ar teritorijų planavimo dokumente nustatyto servituto pavadinimas ir rūšis	Servituto plotas, m <sup>2</sup>
-	-	-	-



# ŽEMĖS SKLYPO PLANAS M 1:1000

Sklypo plotas 2407 m<sup>2</sup>

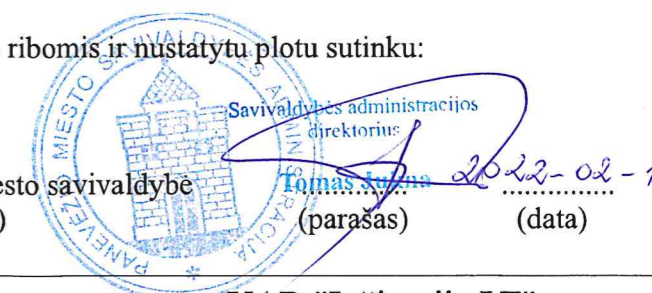


Linijų ilgiai	
1-2	16.79
2-3	1.39
3-4	7.10
4-5	23.97
5-6	22.12
6-7	24.35
7-8	25.21
8-9	6.00
9-10	6.10
10-11	3.39
11-12	16.59
12-13	26.03
14-15	9.21
16-17	9.34
18-19	0.91
19-20	8.24
20-21	8.65
24-1	5.07

Kadastras:	vietovė	Panevėžio m.	blokas	sklypas
Žemės sklypo kadastro Nr.		2 7 0 1	7 0 0 1	
Savivaldybė	Panevėžio m.			
Seniūnija				
Gyvenamoji vietovė	Panevėžio m.			
Gatvė, namo Nr.	Nevėžio gatvė			
Gretimybė	Gretimo žemės sklypo kadastro Nr.	Pastabos		

Su žemės sklypo ribomis ir nustatytu plotu sutinku:

1. Panevėžio miesto savivaldybė (vardas, pavardė) *[Signature]* *[Date]*  
 Savivaldybės administracijos direktorius  
 (parašas) (data)



<b>INŽINERIJA LT</b> Geodezija • Projektavimas			
UAB "Inžinerija LT" Uždaroji akcinė bendrovė "Inžinerija LT", įmonės kodas: 302677178 Klaipėdos g. 15, LT-96332 Kretingalė, Gražinė, g. 3A, LT-50246 Kaunas, Aušros al. 66A-202, LT 76233			
Pareigos	Parašas	Vardas ir pavardė	Data
Direktorius	<i>[Signature]</i>	VOLDEMARAS ČIUNKA	2022-02-10
Matininko kvalifikacijos pažymėjimo Nr.: 2M-M-1182		GEO OBJEKTO KODAS: 4400-5826-5188	





