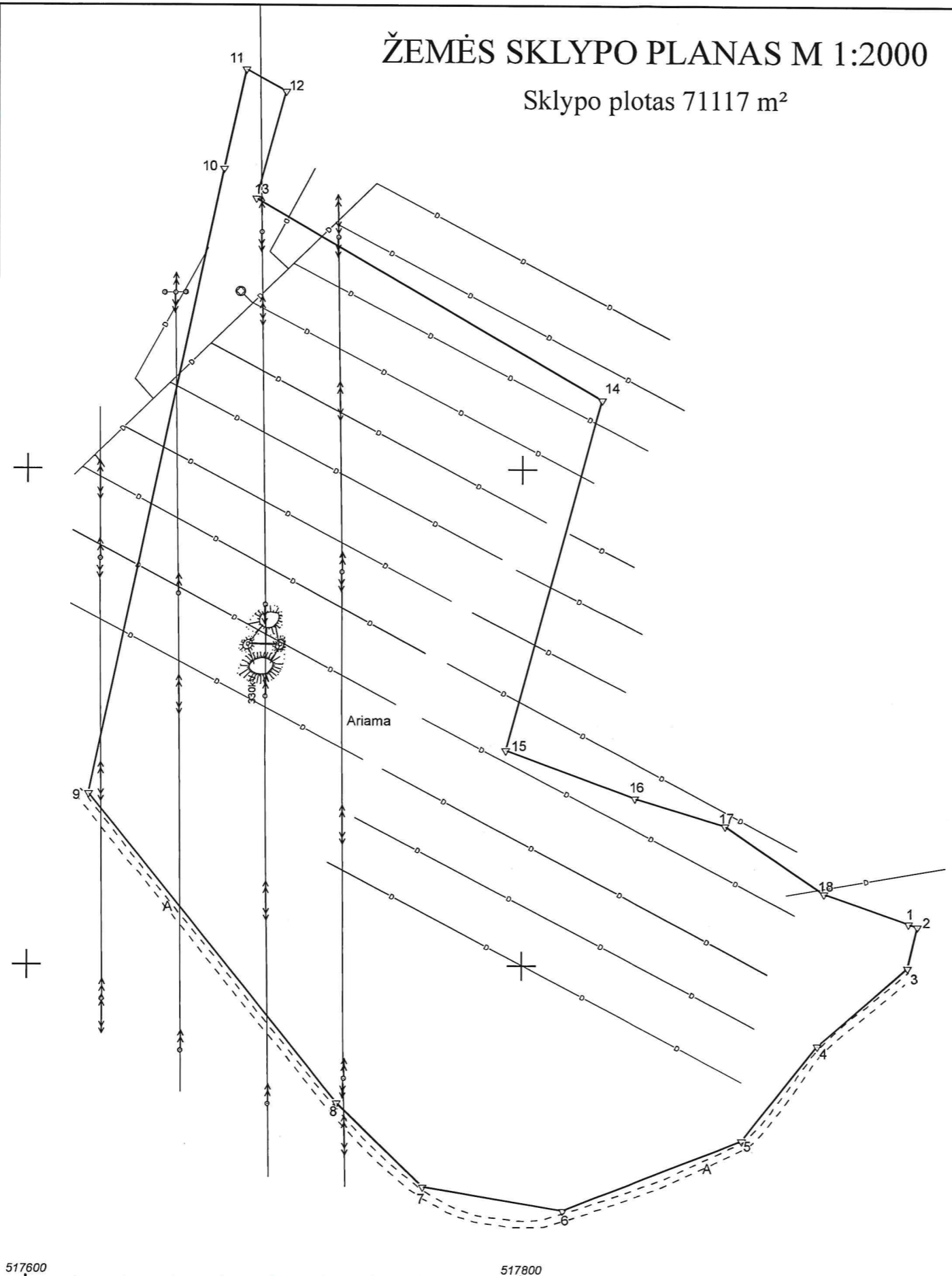


# ŽEMĖS SKLYPO PLANAS M 1:2000

Sklypo plotas 71117 m<sup>2</sup>



6178200

6178000

Linijų ilgiai	
1-2	3.89
2-3	17.00
3-4	48.24
4-5	48.93
5-6	77.76
6-7	57.29
7-8	48.35
8-9	159.93
9-10	257.87
10-11	40.91
11-12	18.26
12-13	44.75
13-14	161.77
14-15	146.61
15-16	55.57
16-17	38.07
17-18	48.46
18-1	36.11

517600

517800

518000

Kadastras:	vietovė	Panevėžio m.	blokas	sklypas
Žemės sklypo kadastro Nr.		2 7 0 1 0 0 3 4		

Savivaldybė	Panevėžio m.
Seniūnija	
Gyvenamoji vietovė	Panevėžio m.
Gatvė, namo Nr.	J.Janonio g.

Gretimybė	Gretimo žemės sklypo kadastro Nr.	Pastabos
-----------	-----------------------------------	----------

Naudojamas plotas							
Privati				Valstybinė			
atskirai		bendrai		atskirai		bendrai	
ind.	m <sup>2</sup>	ind.	m <sup>2</sup>	ind.	m <sup>2</sup>	ind.	m <sup>2</sup>
					71117		

Su pagal 2021 m. gruodžio mėn. 28 d. atliktą žemės sklypo ribų pažėklinimą-parodymą parengtame žemės sklypo plane išbraižytomis ribomis ir apskaičiuotu žemės sklypo plotu sutinku:

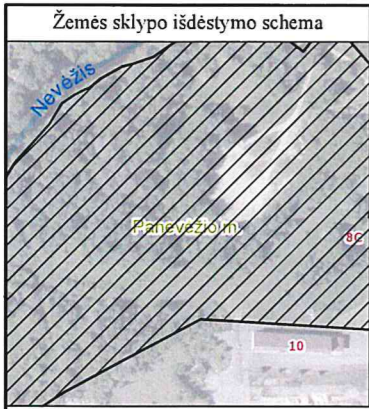
1. Panevėžio miesto savivaldybės administracija  
 (vardas, pavardė) *[Signature]* (parašas) 2022-01-05 (data)

**INŽINERIJA LT**  
 Geodezija ir žemėtvarka  
 UAB "Inžinerija LT", im.k. 302677178, adresas: Vilnius, Pelesos g. 1-307; info@inzinerija.lt, tel. Nr. +370 684 42244.

Pareigos	Parašas	Vardas ir pavardė	Data
Direktorius		VOLDEMARAS ČIUNKA	2022-01-04
Matininko asistentė		LIUDA ŽEMGULIENE	2022-01-04

Matininko kvalifikacijos pažymėjimo Nr.: 2M-M-1182 GEO OBJEKTO KODAS: 4400-5793-7967





# ŽEMĖS SKLYPO PLANAS M 1:2000

Sklypo plotas 63416 m<sup>2</sup>



**Linijų ilgiai**

1-2	80.52
2-3	19.15
3-4	28.04
4-5	6.92
5-6	11.77
6-7	20.21
7-8	11.16
8-9	20.18
9-10	23.96
10-11	25.37
11-12	9.27
12-13	14.66
13-14	9.87
14-15	35.17
15-16	16.15
16-17	11.32
17-18	7.21
18-19	3.64
19-20	10.95
20-21	15.59
21-22	8.37
22-23	14.11
23-24	21.44
24-25	7.31
25-26	17.56
26-27	12.39
27-28	6.79
28-29	3.82
29-30	17.92
30-31	38.66
31-32	29.26
32-33	44.48
33-34	21.49
34-35	45.34
35-36	84.24
36-37	13.57
37-38	37.10
38-39	35.61
39-40	41.88
40-41	36.08
41-42	13.63
42-43	73.25
43-44	130.37
44-45	24.87
45-46	76.03
46-47	29.43
47-48	18.35
48-49	65.00
49-50	4.53
50-1	43.42

519200

519400

519600

Kadastro:	vietovė	Panevėžio m.	blokas	sklypas
Žemės sklypo kadastro Nr.		2 7 0 1	0 0 1 5	

Savivaldybė	Panevėžio m.
Seniūnija	
Gyvenamoji vietovė	Panevėžio m.
Gatvė, namo Nr.	Savitiškio g.

Gretimybė	Gretimo žemės sklypo kadastro Nr.	Pastabos
1-30		VŽF
30-32	2701/0015: 57	Kadastriniai matavimai
32-35	2701/0015: 70	Kadastriniai matavimai
35-36	2701/7001: 21	Kadastriniai matavimai
36-42	2701/0015: 104	Kadastriniai matavimai
42-43	2701/7001: 21	Kadastriniai matavimai
43-50-1		VŽF

Naudojamas plotas							
Privati				Valstybinė			
atskirai		bendrai		atskirai		bendrai	
ind.	m <sup>2</sup>	ind.	m <sup>2</sup>	ind.	m <sup>2</sup>	ind.	m <sup>2</sup>
					63416		

Su pagal 2022 m. sausio mėn. 04 d. atliktą žemės sklypo ribų pažėklinimą-parodymą parengtame žemės sklypo plane išbraizytomis ribomis ir apskaičiuotu žemės sklypo plotu sutinku:

1. Panevėžio miesto savivaldybės administracija (vardas, pavardė) *[Signature]* (parašas) 2022-01-05 (data)



**INŽINERIJA LT**  
**Geodezija ir žemėtvarka**  
 UAB "Inžinerija LT", įm.k. 302677178, adresas: Vilnius, Pelesos g. 1-307; info@inzinerijalt.lt, tel. Nr. +370 684 42244.

Pareigos	Parašas	Vardas ir pavardė	Data
Direktorius		VOLDEMARAS ČIUNKA	2022-01-04
Matininko asistentė		LIUDA ŽEMGULIENĖ	2022-01-04

Matininko kvalifikacijos pažymėjimo Nr.: 2M-M-1182 GEO OBJEKTO KODAS: 4400-5790-8120

# ŽEMĖS SKLYPO PLANAS M 1:2000

Žemės sklypo plotas 63416 m<sup>2</sup>

Žemės sklypo kadastro numeris:	kodas	blokas	sklypas
	2 7 0 1 0 0 1 5		

## KOORDINAČIŲ ŽINIARAŠTIS

Koordinačių sistema: LKS-94							
Taško Nr.	Kodas	X	Y	Taško Nr.	Kodas	X	Y
1	R	6177637.55	519243.86	36	R	6177847.56	519583.10
2	R	6177709.09	519206.91	37	R	6177849.21	519569.63
3	R	6177724.93	519217.68	38	R	6177885.91	519575.05
4	R	6177747.89	519233.77	39	R	6177890.92	519539.79
5	R	6177752.33	519239.08	40	R	6177849.57	519533.17
6	R	6177761.78	519246.09	41	R	6177844.30	519568.86
7	R	6177779.10	519256.50	42	R	6177842.78	519582.41
8	R	6177789.17	519261.32	43	R	6177770.28	519571.95
9	R	6177807.90	519268.84	44	R	6177778.04	519441.81
10	R	6177830.99	519275.22	45	R	6177779.41	519416.98
11	R	6177856.28	519277.23	46	R	6177743.37	519350.03
12	R	6177865.44	519278.67	47	R	6177729.42	519324.12
13	R	6177878.78	519284.76	48	R	6177719.56	519308.65
14	R	6177887.07	519290.12	49	R	6177684.32	519254.03
15	R	6177913.16	519313.70	50	R	6177680.16	519252.23
16	R	6177926.93	519322.14				
17	R	6177933.65	519331.25				
18	R	6177936.99	519337.64				
19	R	6177938.33	519341.02				
20	R	6177944.99	519349.71				
21	R	6177952.71	519363.25				
22	R	6177954.72	519371.37				
23	R	6177959.40	519384.68				
24	R	6177971.36	519402.47				
25	R	6177974.19	519409.21				
26	R	6177982.61	519424.62				
27	R	6177989.20	519435.11				
28	R	6177994.45	519439.42				
29	R	6177997.04	519442.23				
30	R	6177986.23	519456.52				
31	R	6177962.99	519487.42				
32	R	6177985.45	519506.17				
33	R	6177952.12	519535.62				
34	R	6177936.25	519550.11				
35	R	6177930.94	519595.14				
Žemės sklypo centro koordinatės				Darbo LitPOS laikas			
Koordinačių sistema		Koordinatės X/Y		Data		2022-01-04	
Valstybinė LKS-1994		X=6177870.61 Y=519401.02		Prisijungta		10:00	
				Atsijungta		11:00	
Žiniaraštį sudarė:		VOLDEMARAS ČIUNKA		2M-M-1182		2022-01-04	
		v. pavardė		kval. paž. nr.		parašas data	

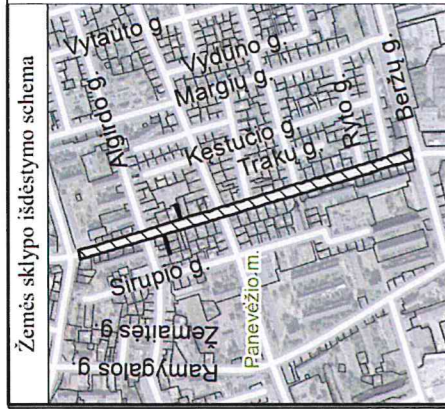
Ištrauka iš Lietuvos Respublikos administracinių nusižengimų kodekso: 112 straipsnis. Nuolatinių žemėnaudos riboženklų sunaikinimas arba sugadinimas užtraukia baudą nuo septyniadešimt iki vieno šimto keturiasdešimt eurų.



\* 2 1 6 4 4 2 5 6 4 4 \*

Duomenys apie teritorijas, kuriose taikomos specialiosios žemės naudojimo sąlygos			
Eilės Nr.	Teritorijos, kurioje taikomos specialiosios žemės naudojimo sąlygos, kodas	Teritorijos, kurioje taikomos specialiosios žemės naudojimo sąlygos, pavadinimas	Teritorijos, kurioje taikomos specialiosios žemės naudojimo sąlygos, plotas, m <sup>2</sup>
1	101	Viešųjų ryšių tinklų elektroninių ryšių infrastruktūros apsaugos zonos (III skyrius, vienuoliktasis skirsnis)	132
2	106	Elektros tinklų apsaugos zonos (III skyrius, ketvirtasis skirsnis)	14657
3	114	Gamybinių objektų sanitarinės apsaugos zonos (IV skyrius, pirmasis skirsnis)	1650
4	149	Vandens tiekimo ir nuotekų, paviršinių nuotekų tvarkymo infrastruktūros apsaugos zonos (III skyrius, dešimtas skirsnis)	7510
5	164	Paviršinių vandens telkinių pakrantės apsaugos juostos (VI skyrius, aštuntasis skirsnis)	10637

Duomenys apie žemės sklypo servitutus			
Eilės Nr.	Servituto kodas	Nekilnojamojo turto registre įrašyto ar teritorijų planavimo dokumente nustatyto servituto pavadinimas ir rūšis	Servituto plotas, m <sup>2</sup>
-	-	-	-



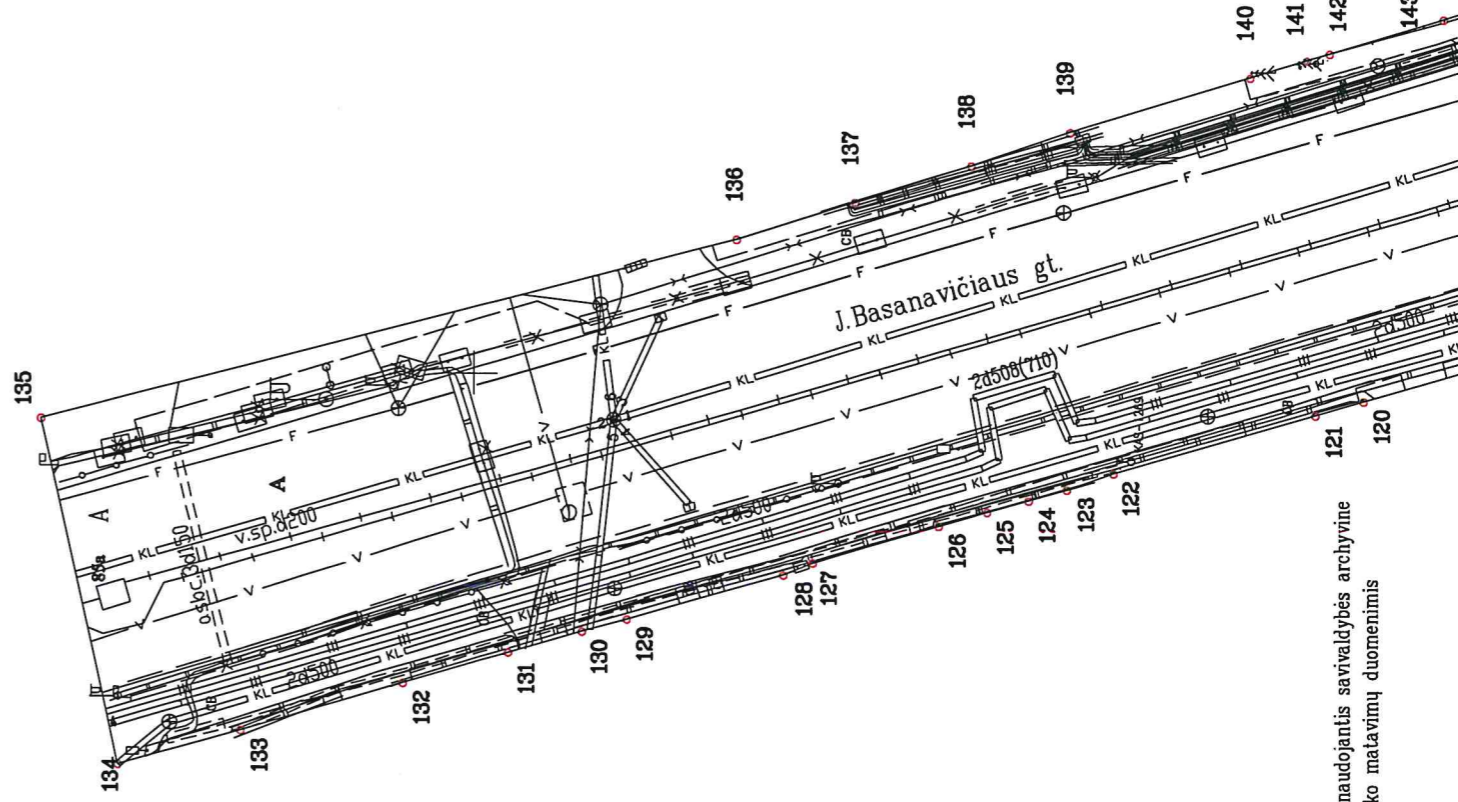
# ŽEMĖS SKLYPO PLANAS M 1:500

## Žemės sklypo plotas 22552 m<sup>2</sup>

Kadastru vietovės pavadinimas:	Panevėžio m.			
Žemės sklypo kadastro numeris:	1 blokas	6 4 sklypas	4	
	2	7	0	1

Savivaldybė	Panevėžio
Seniūnija	
Cyvenamoji vietovė	Panevėžio
Gatvė, namo Nr.	Basanavičiaus g.

523100 +  
6176850



Žemės sklypo savininkas (naudotojas) Savivaldybės administracijos direktorius

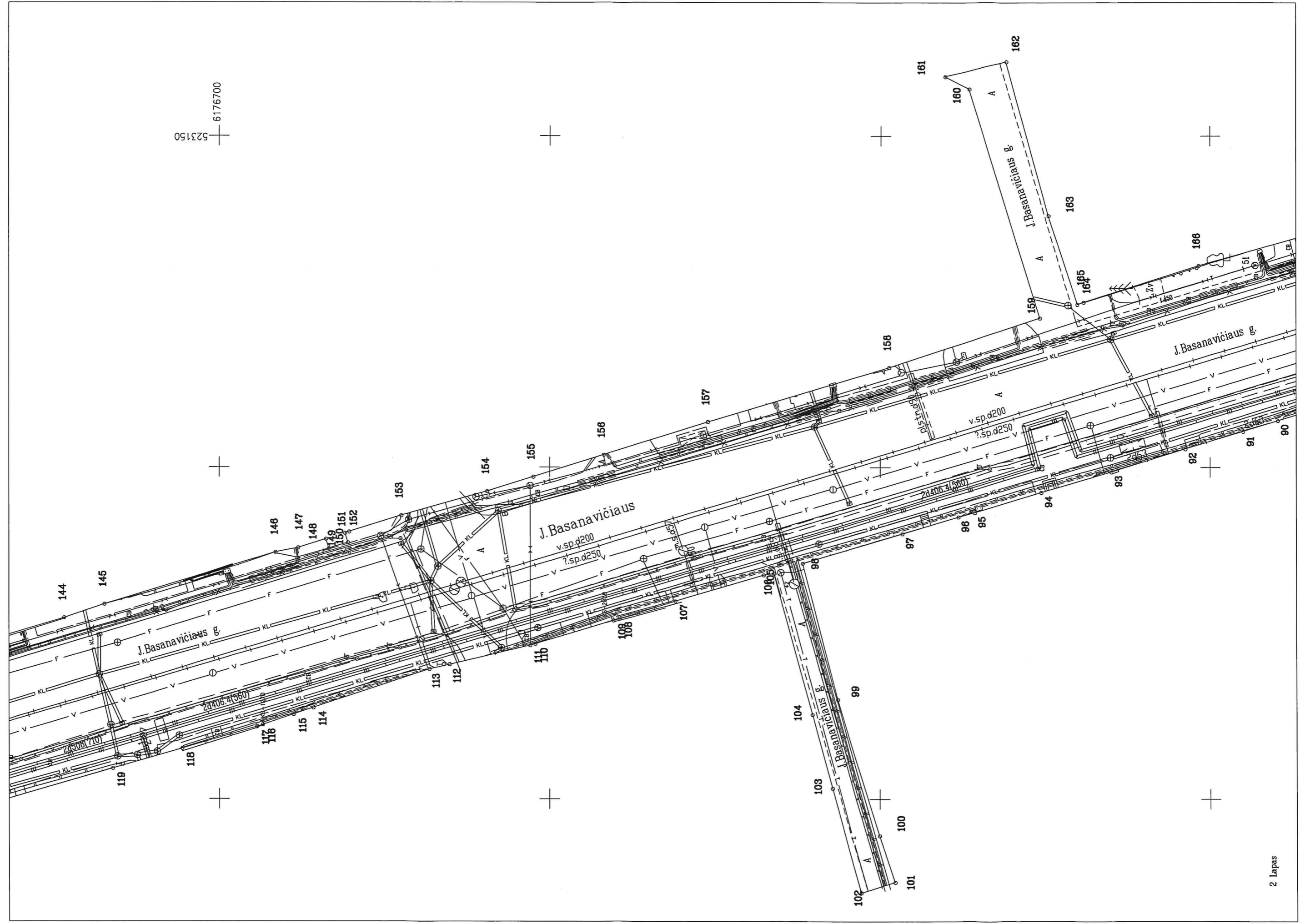
Panevėžio miesto savivaldybė (žemės sklypo savininko (esamo arba būsimojo) vardas, pavardė)

**Tomáš Jukna** (parašas)

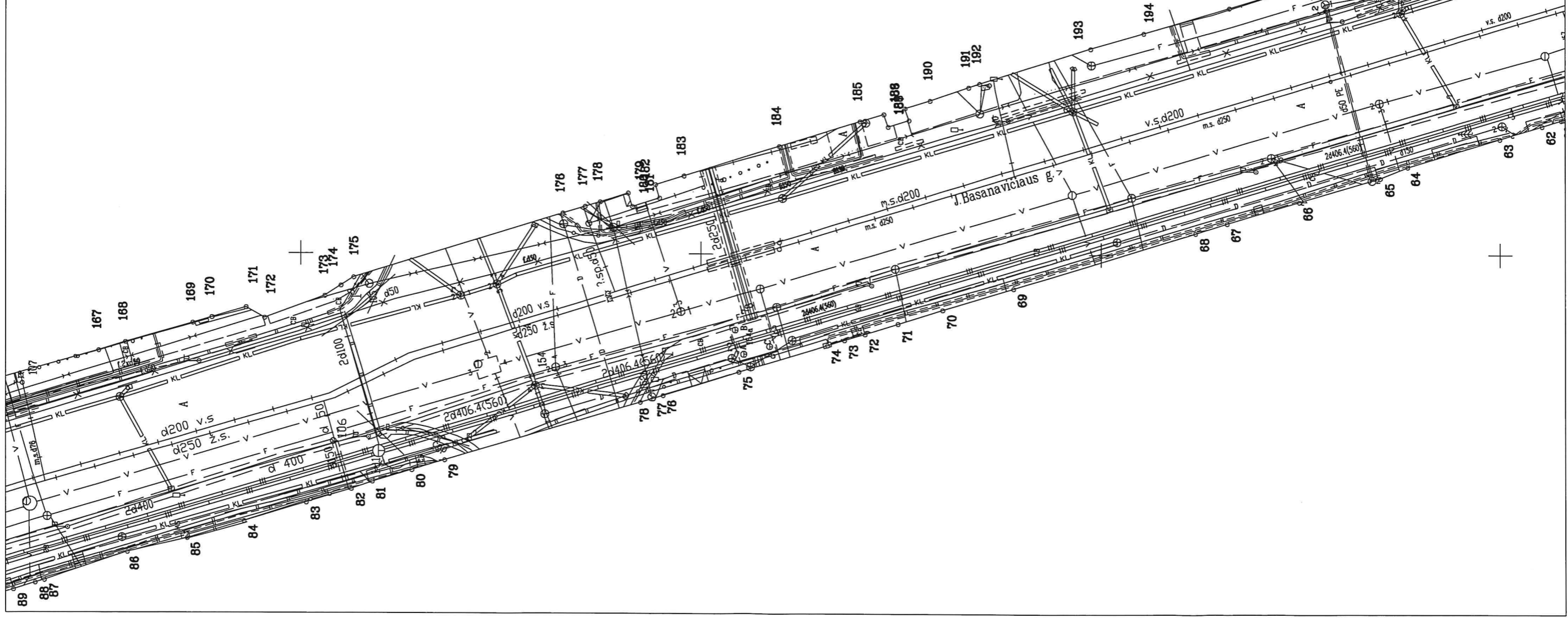
(data) 2021-11-23

MB "Žemės matavimų biuras"	
Laisvės pr. 770-65, Vilnius m.	
Mob. tel. +370 650 51377	
Info@zmb.lt www.zmb.lt	
Pareigos	Vardas, pavardė
Matavimas	Ričardas Minavičius
	Data
	2021-11-23
	AV

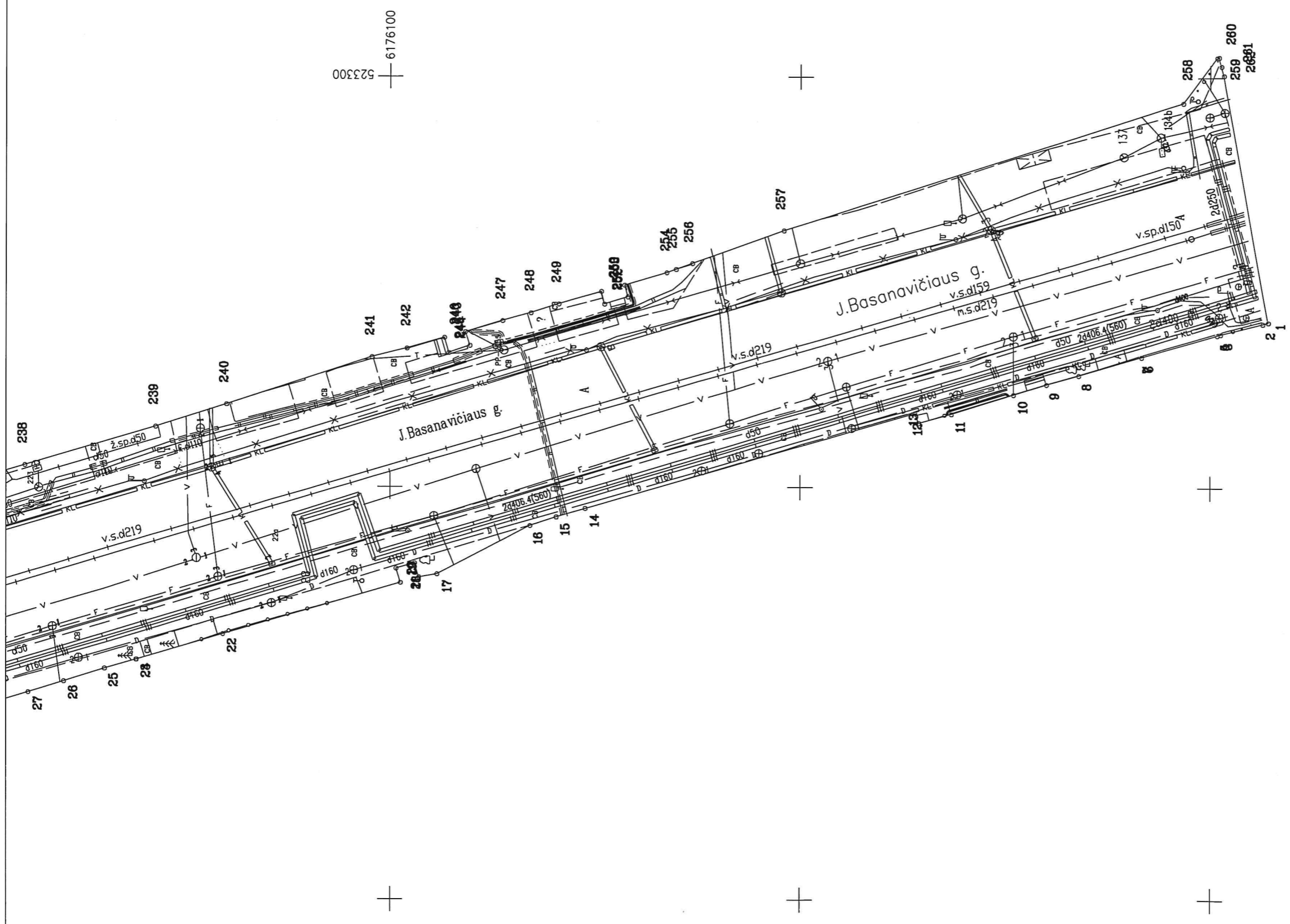
6176700  
523150



Užini anksčiau netekę		95-98	1049	131-132	724	197-198	251
Galimybė	Atlumos						
1-2	0,05	66-67	9,36	132-133	11,01	198-199	9,79
2-3	5,34	67-68	4,15	133-134	6,77	199-200	26,11
3-4	0,31	68-69	23,74	134-135	24,26	200-201	9,94
4-5	0,15	69-70	9,24	135-136	49,43	201-202	6,11
5-6	9,80	70-71	5,84	136-137	8,59	202-203	3,02
6-7	0,21	71-72	4,33	137-138	8,25	203-204	2,38
7-8	7,77	72-73	2,83	138-139	7,19	204-205	1,32
8-9	4,05	73-74	2,24	139-140	12,95	205-206	2,96
9-10	4,23	74-75	11,80	140-141	4,11	206-207	5,30
10-11	7,93	75-76	9,83	141-142	1,84	207-208	7,44
11-12	4,12	76-77	1,31	142-143	8,25	208-209	10,51
12-13	1,26	77-78	2,29	143-144	10,22	209-210	3,32
13-14	41,85	78-79	24,85	144-145	6,37	210-211	1,73
14-15	3,88	79-80	4,27	145-146	27,11	211-212	4,80
15-16	3,40	80-81	3,16	146-147	3,49	212-213	1,76
16-17	12,76	81-82	2,80	147-148	4,40	213-214	3,21
17-18	2,26	82-83	76500,337	148-149	1,49	214-215	0,52
18-19	1,77	83-84	8,11	149-150	3,03	215-216	7,89
19-20	2,34	84-85	7,44	150-151	1,51	216-217	3,44
20-21	1,82	85-86	7,89	151-152	0,67	217-218	5,42
21-22	2,94	86-87	10,89	152-153	8,26	218-219	12,80
22-23	10,92	87-88	1,18	153-154	13,47	219-220	4,30
23-24	0,06	88-89	2,81	154-155	7,29	220-221	1,63
24-25	3,98	89-90	4,00	155-156	11,09	221-222	1,43
25-26	3,23	90-91	5,25	156-157	18,35	222-223	1,53
26-27	4,32	91-92	9,21	157-158	26,57	223-224	3,06
27-28	14,21	92-93	11,75	158-159	24,04	224-225	1,32
28-29	7,76	93-94	10,99	159-160	36,25	225-226	2,85
29-30	1,57	94-95	10,57	160-161	4,08	226-227	11,75
30-31	3,25	95-96	2,54	161-162	9,54	227-228	4,89
31-32	13,75	96-97	8,86	162-163	24,11	228-229	4,23
32-33	8,20	97-98	15,89	163-164	14,10	229-230	1,88
33-34	4,25	98-99	21,19	164-165	1,01	230-231	2,74
34-35	7,36	99-100	21,42	165-166	16,24	231-232	1,71
35-36	11,06	100-101	7,37	166-167	27,57	232-233	4,19
36-37	10,08	101-102	5,29	167-168	3,50	233-234	9,82
37-38	2,85	102-103	16,26	168-169	6,77	234-235	24,88
38-39	3,231	103-104	11,50	169-170	2,51	235-236	5,23
39-40	7,87	104-105	22,04	170-171	4,44	236-237	0,85
40-41	3,50	105-106	1,37	171-172	2,86	237-238	16,29
41-42	1,56	106-107	13,94	172-173	8,03	238-239	16,60
42-43	3,12	107-108	8,79	173-174	2,58	239-240	9,04
43-44	1,51	108-109	12,29	174-175	1,89	240-241	18,72
44-45	3,49	109-110	12,29	175-176	27,33	241-242	4,29
45-46	1,92	110-111	0,80	176-177	2,90	242-243	4,75
46-47	7,92	111-112	12,35	177-178	1,96	243-244	1,91
47-48	6,76	112-113	3,12	178-179	3,89	244-245	2,71
48-49	15,81	113-114	10,54	179-180	17,4	245-246	1,76
49-50	1,27	114-115	3,16	180-181	3,53	246-247	4,72
50-51	2,55	115-116	4,92	181-182	1,75	247-248	3,81
51-52	1,21	116-117	0,94	182-183	3,72	248-249	3,58
52-53	6,04	117-118	11,77	183-184	12,46	249-250	5,38
53-54	0,58	118-119	10,97	184-185	10,80	250-251	1,39
54-55	3,82	119-120	23,35	185-186	3,08	251-252	2,98
55-56	1,70	120-121	3,46	186-187	1,86	252-253	1,49
56-57	4,35	121-122	14,48	187-188	27,3	253-254	5,36
57-58	1,70	122-123	3,42	188-189	1,58	254-255	1,21
58-59	3,30	123-124	2,70	189-190	3,25	255-256	2,09
59-60	3,83	124-125	2,96	190-191	5,12	256-257	11,85
60-61	0,23	125-126	3,45	191-192	1,43	257-258	51,14
61-62	2,51	126-127	6,10	192-193	14,51	258-259	6,89
62-63	5,25	127-128	2,17	193-194	6,96	259-260	0,21
63-64	1,277	128-129	11,16	194-195	13,77	260-261	1,14
64-65	3,70	129-130	3,21	195-196	15,74	261-262	1,15
65-66	3,70	130-131	3,26	196-197	17,26	262-1	30,26









# ŽEMĖS SKLYPO PLANAS M 1:2000

Žemės sklypo plotas 38939 m<sup>2</sup>

Žemės sklypo kadastro numeris:	kodas		blokas			sklypas		
	2	7	0	1	0	0	0	5

## KOORDINAČIŲ ŽINIARAŠTIS

Koordinatinių sistema: LKS-94							
Taško Nr.	Kodas	X	Y	Taško Nr.	Kodas	X	Y
1	R	6180215.56	522332.05	36	R	6180142.67	522318.52
2	R	6180203.94	522422.85	37	R	6180144.52	522321.62
3	R	6180196.91	522422.66	38	R	6180145.80	522324.27
4	R	6180167.43	522481.87	39	R	6180148.30	522327.57
5	R	6180152.48	522483.92	40	R	6180150.86	522329.94
6	R	6180152.81	522500.98	41	R	6180154.19	522332.25
7	R	6180168.20	522534.78	42	R	6180157.09	522337.46
8	R	6180164.48	522535.33				
9	R	6180144.66	522535.34				
10	R	6180130.30	522535.54				
11	R	6180065.75	522556.12				
12	R	6180026.13	522561.73				
13	R	6179989.67	522565.98				
14	R	6180003.97	522458.16				
15	R	6180016.50	522351.27				
16	R	6180020.56	522350.49				
17	R	6180024.47	522349.74				
18	R	6180044.21	522347.50				
19	R	6180072.69	522345.09				
20	R	6180080.74	522345.10				
21	R	6180094.28	522341.89				
22	R	6180099.52	522339.86				
23	R	6180102.38	522337.38				
24	R	6180106.64	522331.70				
25	R	6180108.27	522326.22				
26	R	6180109.57	522319.91				
27	R	6180110.96	522315.96				
28	R	6180114.41	522310.17				
29	R	6180117.25	522308.51				
30	R	6180120.90	522307.59				
31	R	6180127.71	522307.34				
32	R	6180131.68	522307.83				
33	R	6180135.14	522309.31				
34	R	6180137.21	522311.89				
35	R	6180141.34	522312.33				
Žemės sklypo centro koordinatės				Darbo LitPOS laikas			
Koordinatinių sistema		Koordinatės X/Y		Data	2018-11-01		
Valstybinė LKS-1994		X=6180098 Y=522443		Prisijungta	00:00		
				Atsijungta	00:00		
Žiniaraštį sudarė:		DARIUS RANKELE		2M-M-636	2022-02-03		
		v. pavardė		kval. paž. nr.	parašas	data	

Duomenys apie teritorijas, kuriose taikomos specialiosios žemės naudojimo sąlygos			
Eilės Nr.	Teritorijos, kurioje taikomos specialiosios žemės naudojimo sąlygos, kodas	Teritorijos, kurioje taikomos specialiosios žemės naudojimo sąlygos, pavadinimas	Teritorijos, kurioje taikomos specialiosios žemės naudojimo sąlygos, plotas, m <sup>2</sup>
1	101	Viešųjų ryšių tinklų elektroninių ryšių infrastruktūros apsaugos zonos (III skyrius, vienuoliktasis skirsnis)	123
2	106	Elektros tinklų apsaugos zonos (III skyrius, ketvirtasis skirsnis)	53
3	119	Kultūros paveldo objektų ir vietovių teritorijos, jų apsaugos zonos (V skyrius, pirmasis skirsnis)	200

Duomenys apie žemės sklypo servitutus			
Eilės Nr.	Servituto kodas	Nekilnojamojo turto registre įrašyto ar teritorijų planavimo dokumente nustatyto servituto pavadinimas ir rūšis	Servituto plotas, m <sup>2</sup>
-	-	-	-



1.11.

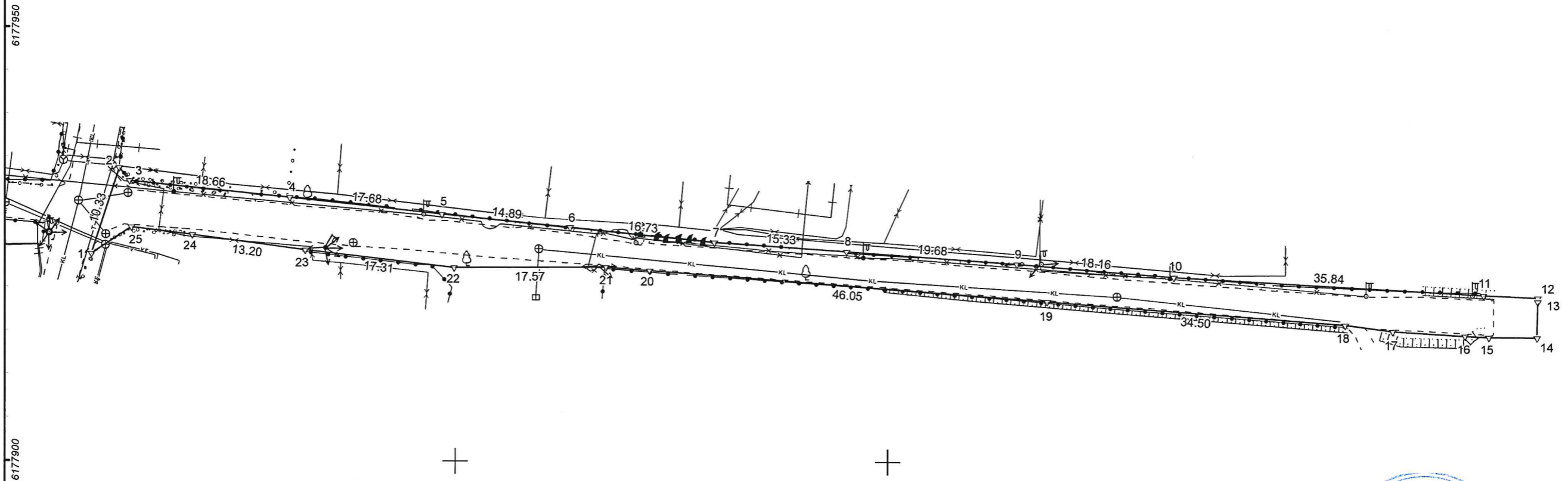
267



# ŽEMĖS SKLYPO PLANAS M 1:500

Sklypo plotas 772 m<sup>2</sup>

Kadastro:	vietovė	Panevėžio m.	blokas	sklypas
Žemės sklypo kadastro Nr.		2 7 0 1	0 0 1 8	
Savivaldybė	Panevėžio m.			
Seniūnija				
Gyvenamoji vietovė	Panevėžio m.			
Gatvė, namo Nr.	Sporto g.			
Gretimybė	Gretimio žemės sklypo kadastro Nr.	Pastabos		



Linijų ilgiai	
2-3	1.87
11-12	6.28
12-13	0.44
13-14	4.15
14-15	5.56
15-16	2.75
16-17	8.41
17-18	5.50
20-21	5.02
24-25	7.13
25-1	5.47

Su žemės sklypo ribomis ir nustatytu plotu sutinku. Savivaldybės administracijos direktorius



Tomas Jukna

I. Panevėžio miesto savivaldybės administracija (vardas, pavardė) 2022-02-09 (parašas) (data)

**INŽINERIJA LT**  
**Geodezija ir Žemėtvarka**  
 UAB "Inžinerija LT", įm.k. 302677178, adresas: Vilnius, Pelesos g. 1-307; info@inzinerijalt.lt, tel. Nr. +370 684 42244.

Pareigos	Parašas	Vardas ir pavardė	Data
Direktorius	<i>[Signature]</i>	OLDEMARAS ČIUNKA	2022-02-02

Matininko kvalifikacijos pažymėjimo Nr.: 2M-M-1182 GEO OBJEKTO KODAS: 4400-5821-1062

