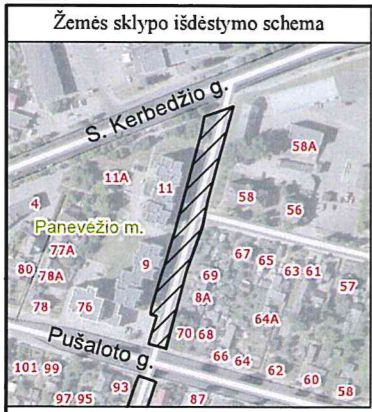




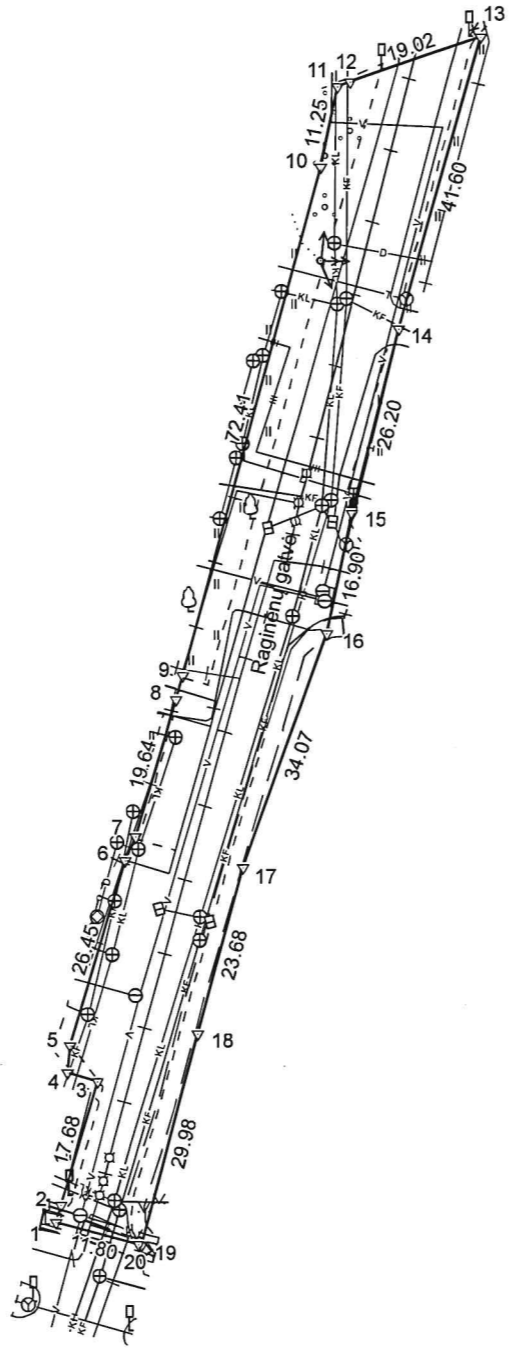


1.4. 268



# ŽEMĖS SKLYPO PLANAS M 1:1000

Sklypo plotas 2655 m<sup>2</sup>



6178800

Linijų ilgiai	
1-2	2.45
3-4	4.30
4-5	3.75
6-7	3.62
8-9	3.45
11-12	1.91
19-20	0.46

521600

521700

Kadastro:	vietovė	Panevėžio m.	blokas	sklypas
Žemės sklypo kadastro Nr.		2 7 0 1 0 0 1 1		
Savivaldybė		Panevėžio m.		
Seniūnija				
Gyvenamoji vietovė		Panevėžio m.		
Gatvė, namo Nr.		Raginėnų g.		
Gretimybė	Gretimo žemės sklypo kadastro Nr.	Pastabos		

Su žemės sklypo ribomis ir nustatytu plotu sutinku:

1. Panevėžio miesto savivaldybės administracija  
(vardas, pavardė)



(parašas) (data)  
2022-02-09

**INŽINERIJA LT**  
Geodezija ir Žemėtvarka

UAB "Inžinerija LT", im.k. 302677178, adresas: Vilnius, Pelesos g. 1-307; info@inzinerijalt.lt, tel. Nr. +370 684 42244.

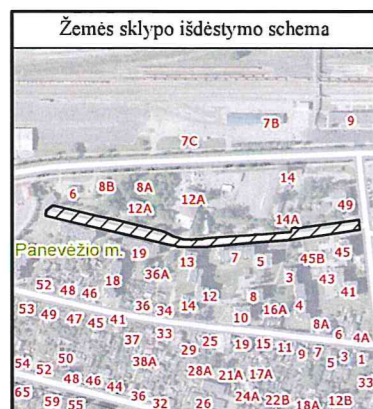
Parcijos	Parašas	Vardas ir pavardė	Data
Direktorius	<i>[Signature]</i>	VOLDEMARAS ČIUNKA	2022-02-02

Matininko kvalifikacijos pažymėjimo Nr.: 2M-M-1182 | GEO OBJEKTO KODAS: 4400-5822-6401









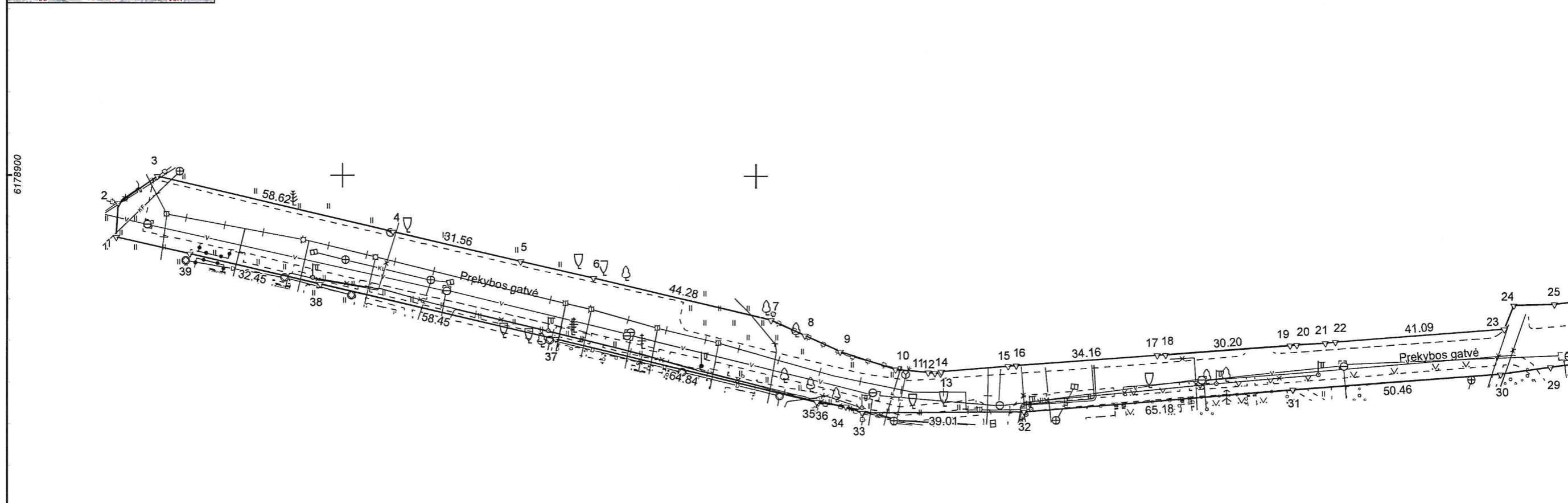
# ŽEMĖS SKLYPO PLANAS M 1:1000

Sklypo plotas 5987 m<sup>2</sup>

Kadastro:	vietovė	Panevėžio m.	blokas	sklypas
Žemės sklypo kadastro Nr.		2 7 0 1	7 0 0 1	

Savivaldybė	Panevėžio m.
Seniūnija	
Gyvenamoji vietovė	Panevėžio m.
Gatvė, namo Nr.	Prekybos gatvė

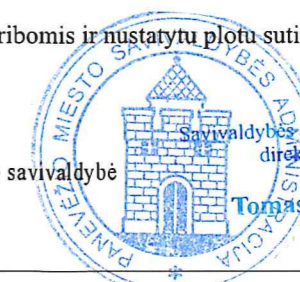
Gretimybė	Gretimo žemės sklypo kadastro Nr.	Pastabos
-----------	-----------------------------------	----------



Linijų ilgiai	
1-2	8.18
2-3	11.44
5-6	18.01
7-8	8.83
8-9	9.39
9-10	14.05
10-11	7.97
11-12	1.61
12-13	1.34
13-14	0.46
14-15	16.24
15-16	1.96
17-18	2.02
19-20	1.60
20-21	6.87
21-22	2.47
23-24	6.22
24-25	9.87
26-27	13.09
29-30	12.20
33-34	4.38
34-35	6.81
35-36	0.33
39-1	18.22

Su žemės sklypo ribomis ir nustatytu plotu sutinku:

I. Panevėžio miesto savivaldybė  
(vardas, pavardė) **Tommas Jukna** (parašas) **2022-02-10** (data)



UAB "Inžinerija LT"

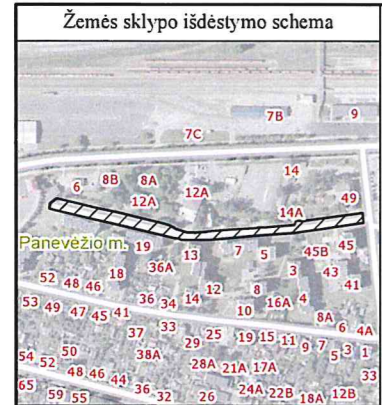
**INŽINERIJA LT**  
Geodezija • Projektavimas

Uždaroji akcinė bendrovė "Inžinerija LT", įmonės kodas: 302677178 Klaipėdos g. 15, LT-96332 Kretingalė, Gražino g. 3A, LT-50246 Kaunas, Aušros al. 66A-202, LT 76233

Pareigos	Parašas	Vardas ir pavardė	Data
Direktorius	<i>[Signature]</i>	VOLDEMARAS ČIUNKA	2022-02-02

Matininko kvalifikacijos pažymėjimo Nr.: 2M-M-1182 GEO OBJEKTO KODAS: 4400-5825-4394

1.2.

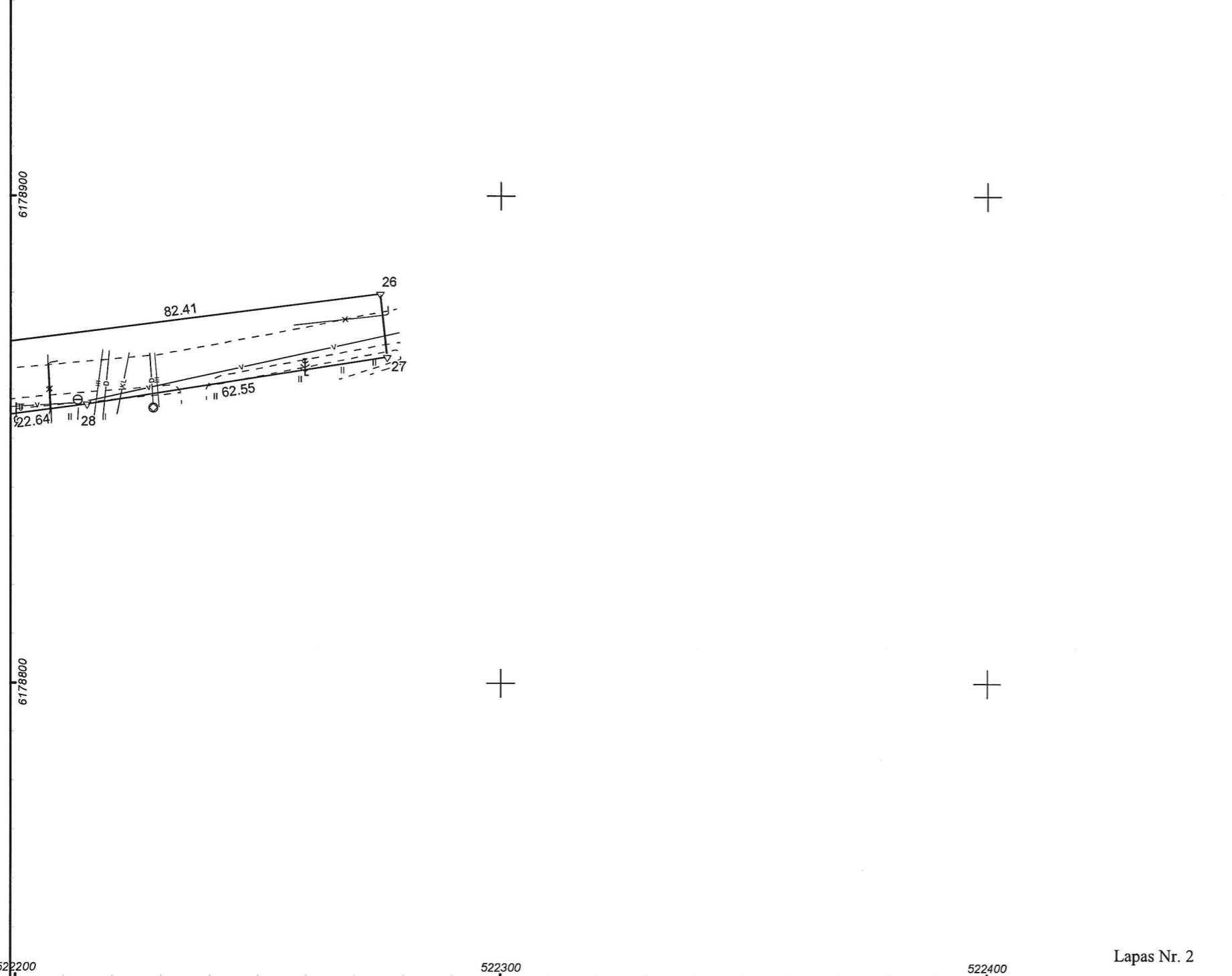


# ŽEMĖS SKLYPO PLANAS M 1:1000

Sklypo plotas 5987 m<sup>2</sup>

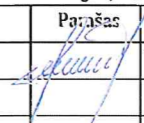
Kadastro:	vietovė	Panevėžio m.	blokas	sklypas
Žemės sklypo kadastro Nr.		2 7 0 1	7 0 0 1	

Savivaldybė	Panevėžio m.
Seniūnija	
Gyvenamoji vietovė	Panevėžio m.
Gatvė, namo Nr.	Prekybos gatvė



Su žemės sklypo ribomis ir nustatytu plotu sutinku:

I. Panevėžio miesto savivaldybė  
 (vardas, pavardė)  Savivaldybės administracijos direktorius **Tomas Jukna** (parašas) ..... 2022-02-10 (data)

<b>INŽINERIJA LT</b> Geodezija • Projektavimas		<b>UAB "Inžinerija LT"</b>	
Uždaroji akcinė bendrovė "Inžinerija LT", įmonės kodas: 302677178 Klaipėdos g. 15, LT-96332 Kretingalė, Gražiros g. 3A, LT-50246 Kaunas, Aušros al. 66A-202, LT 76233			
Pareigos	Parašas	Vardas ir pavardė	Data
Direktorius		VOLDEMARAS ČIUNKA	2022-02-02
Matininko kvalifikacijos pažymėjimo Nr.: 2M-M-1182		GEO OBJEKTO KODAS: 4400-5825-4394	

1.2.

## ŽEMĖS SKLYPO PLANAS M 1:1000

Žemės sklypo plotas 5987 m<sup>2</sup>

Žemės sklypo kadastro numeris:	kodas	blokas	sklypas
	2 7 0 1	7 0 0 1	

### KOORDINAČIŲ ŽINIARAŠTIS

Koordinatinių sistema: LKS-94							
Taško Nr.	Kodas	X	Y	Taško Nr.	Kodas	X	Y
1	R	6178885.06	521845.20	36	R	6178845.61	522014.64
2	R	6178893.22	521845.78	37	R	6178860.75	521951.59
3	R	6178899.72	521855.19	38	R	6178873.84	521894.62
4	R	6178886.44	521912.29	39	R	6178881.11	521862.99
5	R	6178879.45	521943.07				
6	R	6178875.46	521960.63				
7	R	6178865.36	522003.74				
8	R	6178861.72	522011.78				
9	R	6178857.85	522020.33				
10	R	6178853.62	522033.73				
11	R	6178852.92	522041.67				
12	R	6178852.78	522043.27				
13	R	6178852.66	522044.60				
14	R	6178853.10	522044.75				
15	R	6178854.43	522060.94				
16	R	6178854.59	522062.89				
17	R	6178857.15	522096.95				
18	R	6178857.29	522098.97				
19	R	6178859.47	522129.09				
20	R	6178859.59	522130.69				
21	R	6178860.08	522137.54				
22	R	6178860.26	522140.00				
23	R	6178863.35	522180.97				
24	R	6178869.09	522183.37				
25	R	6178869.38	522193.24				
26	R	6178879.89	522274.98				
27	R	6178866.88	522276.43				
28	R	6178857.19	522214.64				
29	R	6178854.17	522192.20				
30	R	6178852.54	522180.11				
31	R	6178848.82	522129.79				
32	R	6178843.47	522064.83				
33	R	6178843.11	522025.82				
34	R	6178844.61	522021.71				
35	R	6178845.53	522014.96				
Žemės sklypo centro koordinatės				Darbo LitPOS laikas			
Koordinatinių sistema		Koordinatės X/Y		Data		2022-02-02	
Valstybinė LKS-1994		X=6178868.81 Y=521953		Prisijungta		09:14	
				Atsijungta		10:48	
Žiniaraštį sudarė:		VOLDEMARAS ČIUNKA		2M-M-1182		2022-02-02	
		v. pavardė		kval. paž. nr.		parašas data	

Duomenys apie teritorijas, kuriose taikomos specialiosios žemės naudojimo sąlygos			
Eilės Nr.	Teritorijos, kurioje taikomos specialiosios žemės naudojimo sąlygos, kodas	Teritorijos, kurioje taikomos specialiosios žemės naudojimo sąlygos, pavadinimas	Teritorijos, kurioje taikomos specialiosios žemės naudojimo sąlygos, plotas, m <sup>2</sup>
1	101	Viešųjų ryšių tinklų elektroninių ryšių infrastruktūros apsaugos zonos (III skyrius, vienuoliktasis skirsnis)	86
2	106	Elektros tinklų apsaugos zonos (III skyrius, ketvirtasis skirsnis)	726
3	109	Skirstomųjų dujotiekių apsaugos zonos (III skyrius, šeštasis skirsnis)	1134
4	148	Šilumos perdavimo tinklų apsaugos zonos (III skyrius, dvyliktasis skirsnis)	267
5	149	Vandens tiekimo ir nuotekų, paviršinių nuotekų tvarkymo infrastruktūros apsaugos zonos (III skyrius, dešimtas skirsnis)	2692

Duomenys apie žemės sklypo servitutus			
Eilės Nr.	Servituto kodas	Nekilnojamojo turto registre įrašyto ar teritorijų planavimo dokumente nustatyto servituto pavadinimas ir rūšis	Servituto plotas, m <sup>2</sup>
-	-	-	-

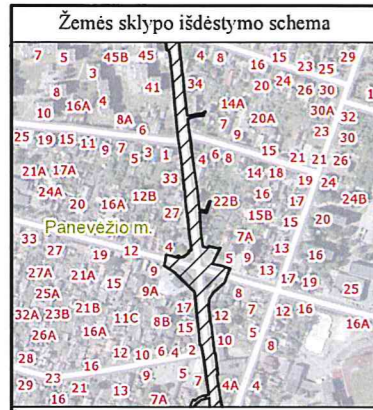
Ištrauka iš Lietuvos Respublikos administracinių nusižengimų kodekso: 112 straipsnis. Nuolatinių žemėnaudos riboženklų sunaikinimas arba sugadinimas užtraukia baudą nuo septyniadešimt iki vieno simto keturiasdešimt eurų.



\* 2 1 6 9 3 2 3 5 6 6 \*

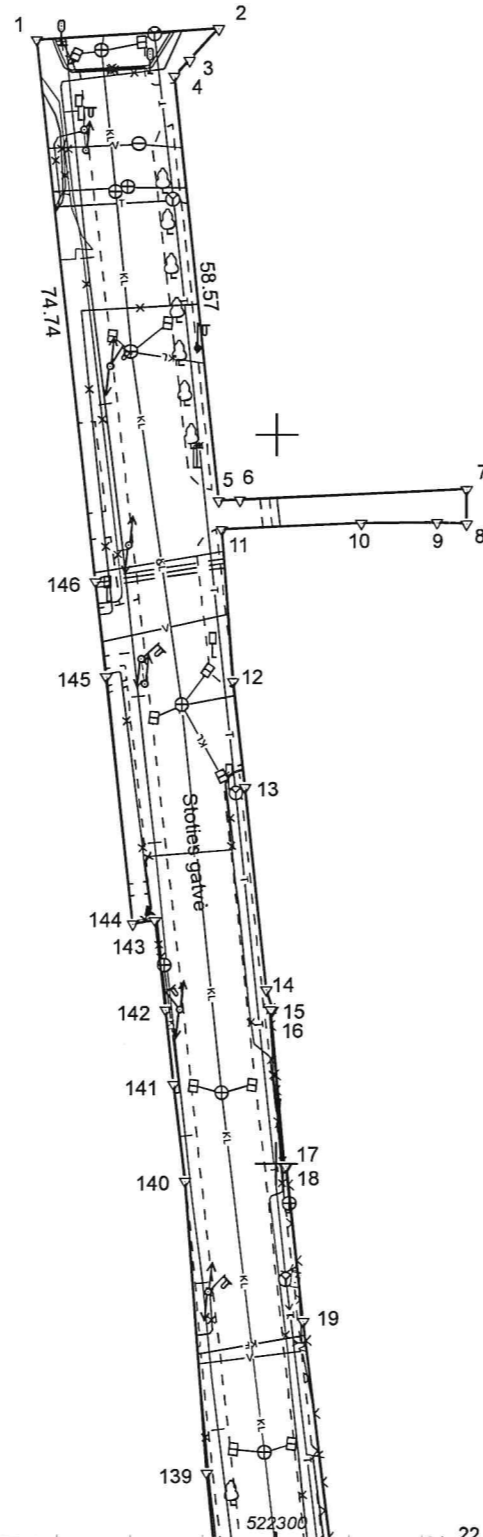
1.1

274



# ŽEMĖS SKLYPO PLANAS M 1:1000

Sklypo plotas 14656 m<sup>2</sup>



Linijų ilgiai					
1-2	25.14	50-51	13.71	99-100	4.25
2-3	5.92	51-52	0.76	100-101	1.50
3-4	3.08	52-53	3.08	101-102	8.32
5-6	2.98	53-54	24.31	102-103	11.37
6-7	31.10	54-55	11.40	103-104	22.38
7-8	4.77	55-56	1.01	104-105	28.53
8-9	4.11	56-57	12.46	105-106	2.68
9-10	10.52	57-58	11.50	106-107	3.06
10-11	19.00	58-59	8.14	107-108	37.56
11-12	20.90	59-60	0.83	108-109	14.03
12-13	14.58	60-61	21.85	109-110	1.04
13-14	27.94	61-62	8.89	110-111	6.79
14-15	2.88	62-63	10.14	111-112	6.30
15-16	0.23	63-64	21.93	112-113	1.07
16-17	21.58	64-65	0.39	113-114	10.32
17-18	0.23	65-66	5.36	114-115	4.68
18-19	21.31	66-67	26.78	115-116	2.70
19-20	35.52	67-68	11.04	116-117	3.16
20-21	14.40	68-69	1.22	117-118	2.58
21-22	5.56	69-70	13.47	118-119	4.31
22-23	5.26	70-71	9.54	119-120	5.93
23-24	3.79	71-72	6.78	120-121	2.57
24-25	2.72	72-73	1.55	121-122	4.80
25-26	13.05	73-74	30.13	122-123	1.76
26-27	8.71	74-75	7.52	123-124	11.06
27-28	10.97	75-76	13.70	124-125	3.17
28-29	0.50	76-77	35.46	125-126	15.93
29-30	24.43	77-78	37.65	126-127	12.66
30-31	3.41	78-79	5.88	127-128	11.07
31-32	26.60	79-80	19.82	128-129	14.20
32-33	32.31	80-81	1.84	129-130	11.89
33-34	25.53	81-82	9.61	130-131	3.02
34-35	1.99	82-83	3.50	131-132	0.46
35-36	8.98	83-84	12.58	132-133	10.69
36-37	5.87	84-85	26.85	133-134	5.49
37-38	7.75	85-86	21.61	134-135	25.95
38-39	1.40	86-87	18.64	135-136	12.73
39-40	6.47	87-88	10.40	136-137	3.82
40-41	10.34	88-89	11.79	137-138	13.85
41-42	9.73	89-90	6.44	138-139	44.44
42-43	3.65	90-91	2.68	139-140	40.03
43-44	17.52	91-92	3.21	140-141	13.35
44-45	3.28	92-93	8.38	141-142	10.23
45-46	0.90	93-94	3.08	142-143	12.38
46-47	3.70	94-95	5.48	143-144	3.09
47-48	18.79	95-96	6.03	144-145	34.18
48-49	7.12	96-97	9.93	145-146	13.09
49-50	2.81	98-99	13.19		522200

Kadastro:	vietovė	Panevėžio m.	blokas	sklypas
Žemės sklypo kadastro Nr.		2 7 0 1	7 0 0 1	
Savivaldybė	Panevėžio m.			
Seniūnija				
Gyvenamoji vietovė	Panevėžio m.			
Gatvė, namo Nr.	Stoties gatvė			
Gretimybė	Gretimio žemės sklypo kadastro Nr.	Pastabos		

Su žemės sklypo ribomis ir nustatytu plotu sutinku:

1. Panevėžio miesto savivaldybės administracijos direktorius *Tomas Čiunka* 2022-02-09  
 (vardas, pavardė) (parašas) (data)

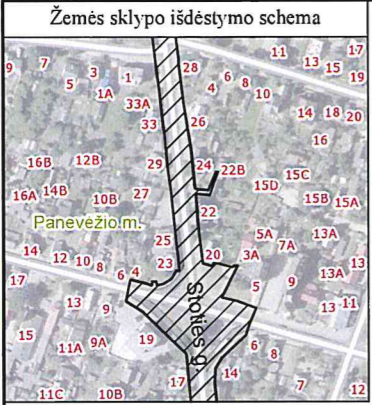
**INŽINERIJA LT**  
 Geodezija • Projektavimas

UAB "Inžinerija LT"  
 Uždaroji akcinė bendrovė "Inžinerija LT", įmonės kodas: 302677178 Klaipėdos g. 15, LT-96332 Kretینگalė, Gražinos g. 3A, LT-50246 Kaunas, Aušros al. 66A-202, LT 76233

Pareigos	Parašas	Vardas ir pavardė	Data
Direktorius	<i>[Signature]</i>	VOLDEMARAS ČIUNKA	2022-02-09

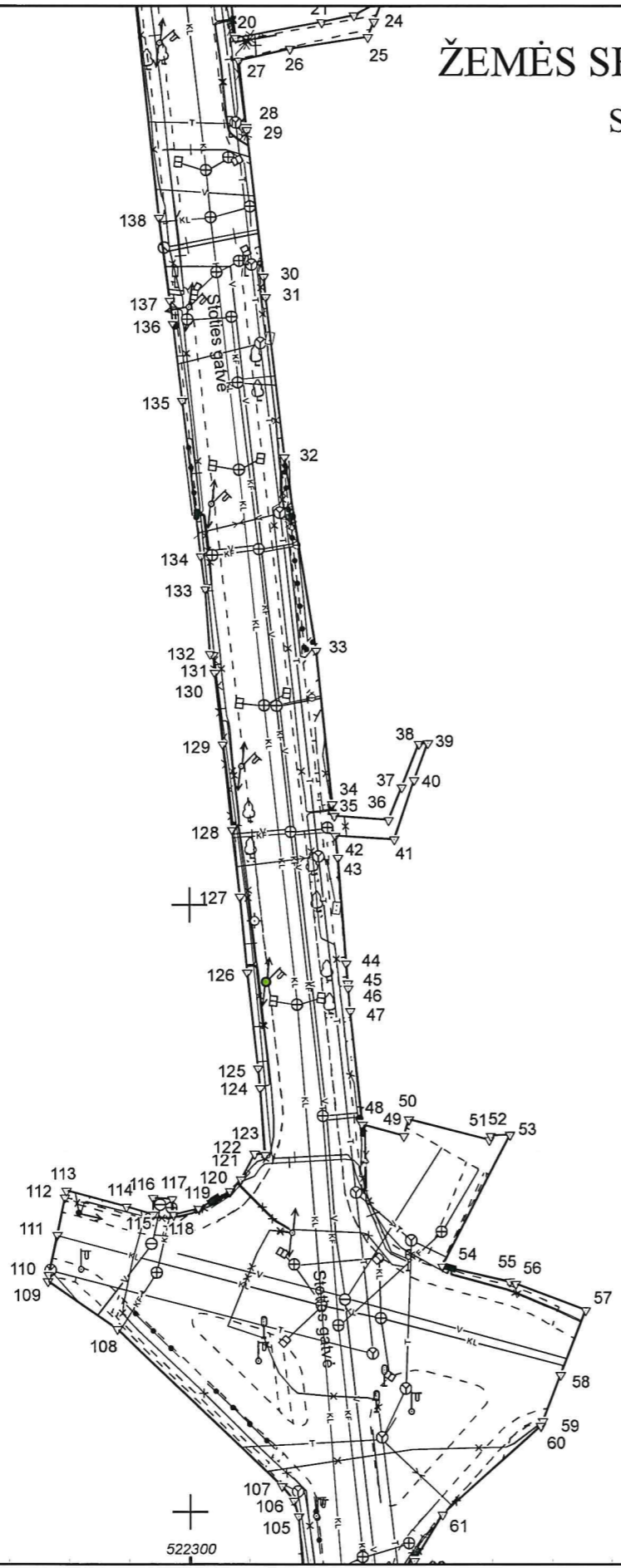
Matininko kvalifikacijos pažymėjimo Nr.: 2M-M-1182 GEO OBJEKTO KODAS: 4400-5825-5459

1.1



# ŽEMĖS SKLYPO PLANAS M 1:1000

Sklypo plotas 14656 m<sup>2</sup>



Kadastro:	vietovė	Panevėžio m.	blokas	sklypas
Žemės sklypo kadastro Nr.			2 7 0 1	7 0 0 1

Savivaldybė	Panevėžio m.
Seniūnija	
Gyvenamoji vietovė	Panevėžio m.
Gatvė, namo Nr.	Stoties gatvė

6178600

6178500

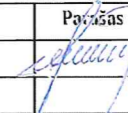
522300

522400

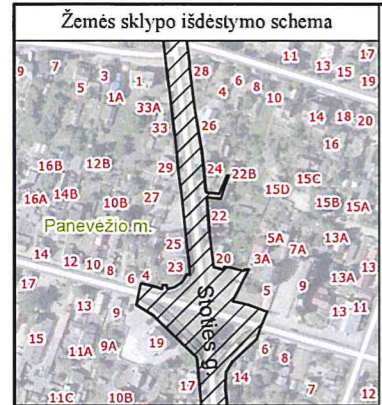
Su žemės sklypo ribomis ir nustatytu plotu sutinku:

1. Panevėžio miesto savivaldybė  
(vardas, pavardė)  (parašas) 2022-02-11 (data)



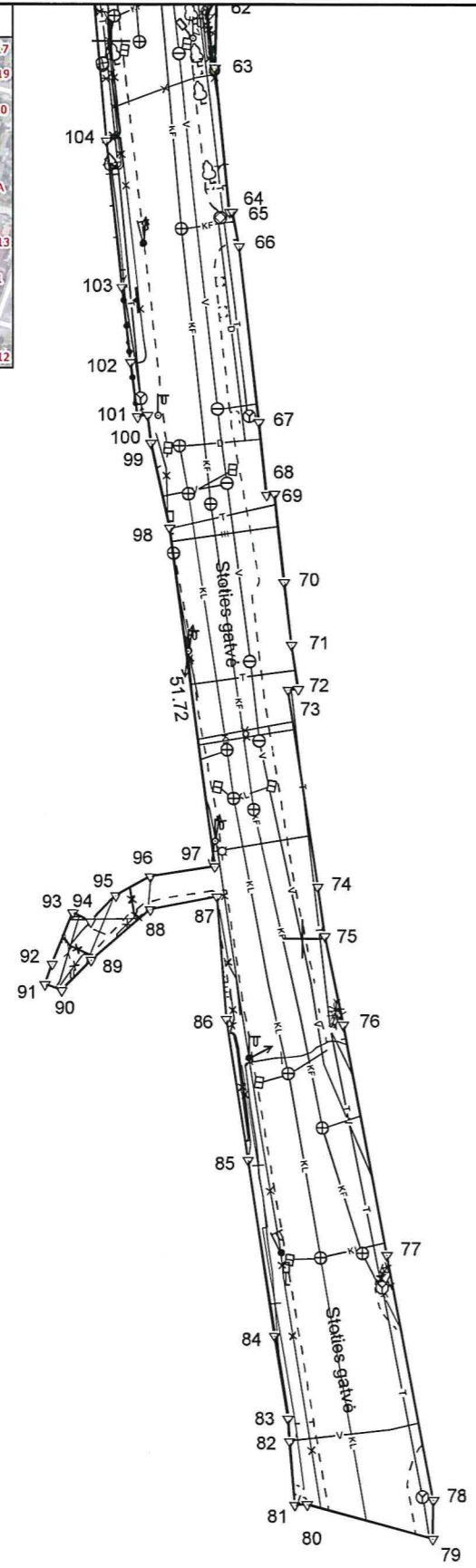
<b>UAB "Inžinerija LT"</b>			
<small>Uždaroji akcinė bendrovė "Inžinerija LT", įmonės kodas: 302677178 Klaipėdos g. 15, LT-96332 Kretینگalė, Gražinis g. 3A, LT-50246 Kaunas, Aušros al. 66A-202, LT 76233</small>			
Pareigos	Parašas	Vardas ir pavardė	Data
Direktorius		VOLDEMARAS ČIUNKA	2022-02-09
Matininko kvalifikacijos pažymėjimo Nr.: 2M-M-1182		GEO OBJEKTO KODAS: 4400-5825-5459	

1.1



# ŽEMĖS SKLYPO PLANAS M 1:1000

Sklypo plotas 14656 m<sup>2</sup>



Kadastro:	vietovė	Panevėžio m.	blokas	sklypas
Žemės sklypo kadastro Nr.		2 7 0 1	7 0 0 1	
Savivaldybė		Panevėžio m.		
Seniūnija				
Gyvenamoji vietovė		Panevėžio m.		
Gatvė, namo Nr.		Stoties gatvė		

Su žemės sklypo ribomis ir nustatytu plotu sutinku:



I. Panevėžio miesto savivaldybė  
(vardas, pavardė)

*Tomas Lukša*  
(parašas) 2022-02-11  
(data)

<b>INŽINERIJA LT</b> Geodezija • Projektavimas			
<b>UAB "Inžinerija LT"</b>			
<small>Uždaroji akcinė bendrovė "Inžinerija LT", įmonės kodas: 302677178 Klaipėdos g. 15, LT-96332 Kretingalė, Gražinos g. 3A, LT-50246 Kaunas, Aušros al. 66A-202, LT 76233</small>			
Pareigos	Parašas	Vardas ir pavardė	Data
Direktorius	<i>[Signature]</i>	VOLDEMARAS ČIUNKA	2022-02-09
Matininko kvalifikacijos pažymėjimo Nr.: 2M-M-1182		GEO OBJEKTO KODAS: 4400-5825-5459	

1.1

# ŽEMĖS SKLYPO PLANAS M 1:1000

Žemės sklypo plotas 14656 m<sup>2</sup>

Žemės sklypo kadastro numeris:	kodas	blokas	sklypas
	2 7 0 1	7 0 0 1	

## KOORDINAČIŲ ŽINIARAŠTIS

Koordinacijų sistema: LKS-94															
Taško Nr.	Kodas	X	Y	Taško Nr.	Kodas	X	Y	Taško Nr.	Kodas	X	Y	Taško Nr.	Kodas	X	Y
1	R	6178954.19	522266.84	36	R	6178614.13	522332.85	71	R	6178394.65	522348.34	109	R	6178538.05	522276.29
2	R	6178955.77	522291.93	37	R	6178619.58	522335.04	72	R	6178387.95	522349.35	110	R	6178539.07	522276.51
3	R	6178951.49	522287.84	38	R	6178626.77	522337.93	73	R	6178387.77	522347.81	111	R	6178545.71	522277.91
4	R	6178949.25	522285.73	39	R	6178626.83	522339.33	74	R	6178357.98	522352.32	112	R	6178551.87	522279.22
5	R	6178891.01	522291.95	40	R	6178620.76	522337.09	75	R	6178350.54	522353.44	113	R	6178552.92	522279.44
6	R	6178891.16	522294.93	41	R	6178610.96	522333.79	76	R	6178337.12	522356.22	114	R	6178550.29	522289.42
7	R	6178892.69	522325.99	42	R	6178611.55	522324.08	77	R	6178302.29	522362.87	115	R	6178549.04	522293.93
8	R	6178887.92	522325.98	43	R	6178607.92	522324.43	78	R	6178265.31	522369.94	116	R	6178551.74	522293.90
9	R	6178888.06	522321.87	44	R	6178590.45	522325.79	79	R	6178259.43	522369.89	117	R	6178551.56	522297.05
10	R	6178887.98	522311.35	45	R	6178587.18	522326.08	80	R	6178264.64	522350.77	118	R	6178548.99	522297.28
11	R	6178887.04	522292.37	46	R	6178586.28	522326.16	81	R	6178264.55	522348.93	119	R	6178550.01	522301.47
12	R	6178866.21	522294.05	47	R	6178582.59	522326.48	82	R	6178274.13	522348.21	120	R	6178552.91	522306.64
13	R	6178851.73	522295.73	48	R	6178563.90	522328.44	83	R	6178277.62	522347.95	121	R	6178554.82	522308.36
14	R	6178823.94	522298.65	49	R	6178562.02	522335.31	84	R	6178290.03	522345.90	122	R	6178559.04	522310.64
15	R	6178821.19	522299.50	50	R	6178564.69	522336.17	85	R	6178316.57	522341.85	123	R	6178558.89	522312.39
16	R	6178821.18	522299.27	51	R	6178561.32	522349.46	86	R	6178337.92	522338.52	124	R	6178569.92	522311.64
17	R	6178799.68	522301.13	52	R	6178562.04	522349.71	87	R	6178356.51	522337.12	125	R	6178573.07	522311.30
18	R	6178799.70	522301.36	53	R	6178562.16	522352.79	88	R	6178354.51	522326.91	126	R	6178588.90	522309.50
19	R	6178778.52	522303.70	54	R	6178540.54	522341.67	89	R	6178346.82	522317.97	127	R	6178601.50	522308.30
20	R	6178743.25	522307.92	55	R	6178537.96	522352.77	90	R	6178342.24	522313.44	128	R	6178612.49	522306.99
21	R	6178745.90	522322.07	56	R	6178537.61	522353.72	91	R	6178343.23	522310.95	129	R	6178626.61	522305.50
22	R	6178746.97	522327.53	57	R	6178533.32	522365.42	92	R	6178346.26	522312.00	130	R	6178638.43	522304.25
23	R	6178749.50	522332.14	58	R	6178522.62	522361.21	93	R	6178354.02	522315.16	131	R	6178641.44	522303.96
24	R	6178745.97	522330.75	59	R	6178515.05	522358.22	94	R	6178352.66	522317.92	132	R	6178641.55	522303.51
25	R	6178743.44	522329.76	60	R	6178514.28	522357.91	95	R	6178356.61	522321.72	133	R	6178652.21	522302.68
26	R	6178741.45	522316.86	61	R	6178499.68	522341.66	96	R	6178359.55	522326.98	134	R	6178657.65	522301.92
27	R	6178739.54	522308.36	62	R	6178492.08	522337.04	97	R	6178361.07	522336.79	135	R	6178683.44	522299.01
28	R	6178728.64	522309.58	63	R	6178481.95	522336.72	98	R	6178412.32	522329.86	136	R	6178696.08	522297.50
29	R	6178728.14	522309.63	64	R	6178460.13	522338.96	99	R	6178425.20	522327.04	137	R	6178699.87	522297.00
30	R	6178703.87	522312.38	65	R	6178460.20	522339.34	100	R	6178429.42	522326.50	138	R	6178713.60	522295.16
31	R	6178700.48	522312.71	66	R	6178454.94	522340.38	101	R	6178429.17	522325.02	139	R	6178757.79	522290.50
32	R	6178674.05	522315.73	67	R	6178428.34	522343.44	102	R	6178437.42	522323.95	140	R	6178797.69	522287.30
33	R	6178642.16	522320.91	68	R	6178417.36	522344.61	103	R	6178448.71	522322.62	141	R	6178810.95	522285.73
34	R	6178616.77	522323.57	69	R	6178417.52	522345.82	104	R	6178470.96	522320.25	142	R	6178821.12	522284.60
35	R	6178614.81	522323.90	70	R	6178404.13	522347.26	105	R	6178499.39	522317.83	143	R	6178833.42	522283.18
Žemės sklypo centro koordinatės				Darbo LitPOS laikas				106	R	6178501.96	522317.07	144	R	6178832.90	522280.13
Koordinacijų sistema		Koordinatės X/Y		Data	2022-02-02		107	R	6178504.37	522315.18	145	R	6178866.88	522276.43	
Valstybinė LKS-1994		X=6178594.07 Y=522317.42		Prisijungta	14:00		108	R	6178530.22	522287.93	146	R	6178879.89	522274.98	
				Atsijungta	16:02										
Žiniaraštį sudarė: VOLDEMARAS ČIUNKA				2M-M-1182		2022-02-09									
v. pavardė				kval. paž. nr.		parašas data									

Ištrauka iš Lietuvos Respublikos administracinių nusižengimų kodekso: 112 straipsnis. Nuolatinį žemėnaudos riboženklį sunaikinimas arba sugadinimas užtraukia baudą nuo septyniasdešimt iki vieno šimto keturiasdešimt eurų.



