

1,10

266



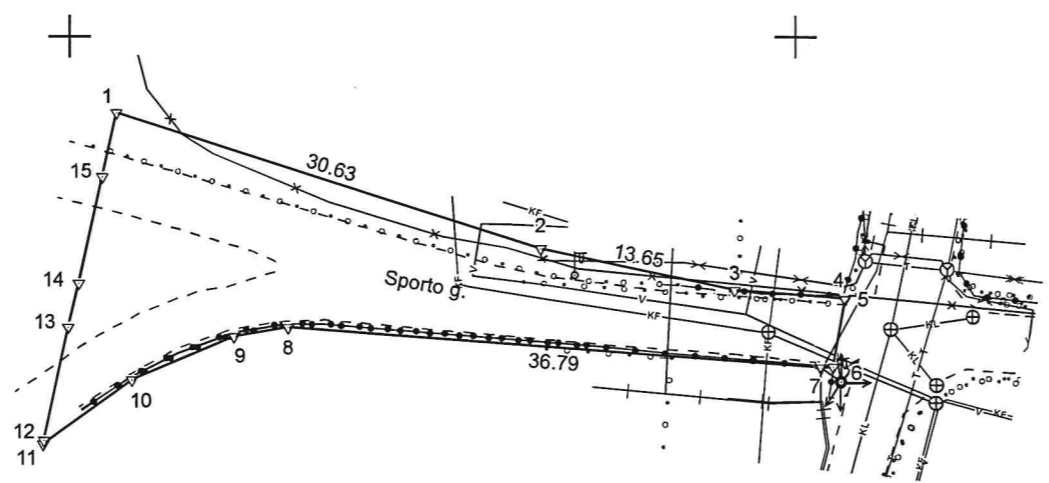
ŽEMĖS SKLYPO PLANAS M 1:500

Sklypo plotas 487 m²

Kadastras:	vietovė	Panevėžio m.	blokas	sklypas
Žemės sklypo kadastr. Nr.		2 7 0 1	0 0 1 8	

Savivaldybė	Panevėžio m.
Seniūnija	
Gyvenamoji vietovė	Panevėžio m.
Gatvė, namo Nr.	Sporto g.

Gretimybė	Gretimo žemės sklypo kadastr. Nr.	Pastabos
-----------	-----------------------------------	----------



6177950

6177900

+

+

Linijų ilgiai	
3-4	7.66
4-5	0.06
5-6	4.74
6-7	0.87
8-9	3.77
9-10	7.69
10-11	7.51
11-12	0.25
12-13	7.96
13-14	3.11
14-15	7.51
15-1	4.49

523200

523250

Su žemės sklypo ribomis ir nustatyti plotu sutinku



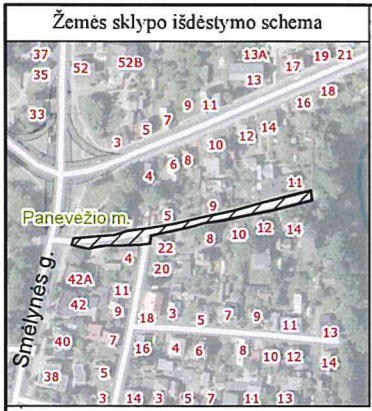
1. Panevėžio miesto savivaldybės administracija
(vardas, pavardė)

(parašas) (data)

INŽINERIJA LT
Geodezija ir žemėtvarka
 UAB "Inžinerija LT", įm.k. 302677178, adresas: Vilnius, Pelesos g. 1-307; info@inzinerijalt.lt, tel. Nr. +370 684 42244.

Pareigos	Parašas	Vardas ir pavardė	Data
Direktorius	<i>[Signature]</i>	VOLDEMARAS ČIUNKA	2022-02-02

Matininko kvalifikacijos pažymėjimo Nr.: 2M-M-1182 GEO OBJEKTO KODAS: 4400-5822-5204



ŽEMĖS SKLYPO PLANAS M 1:500

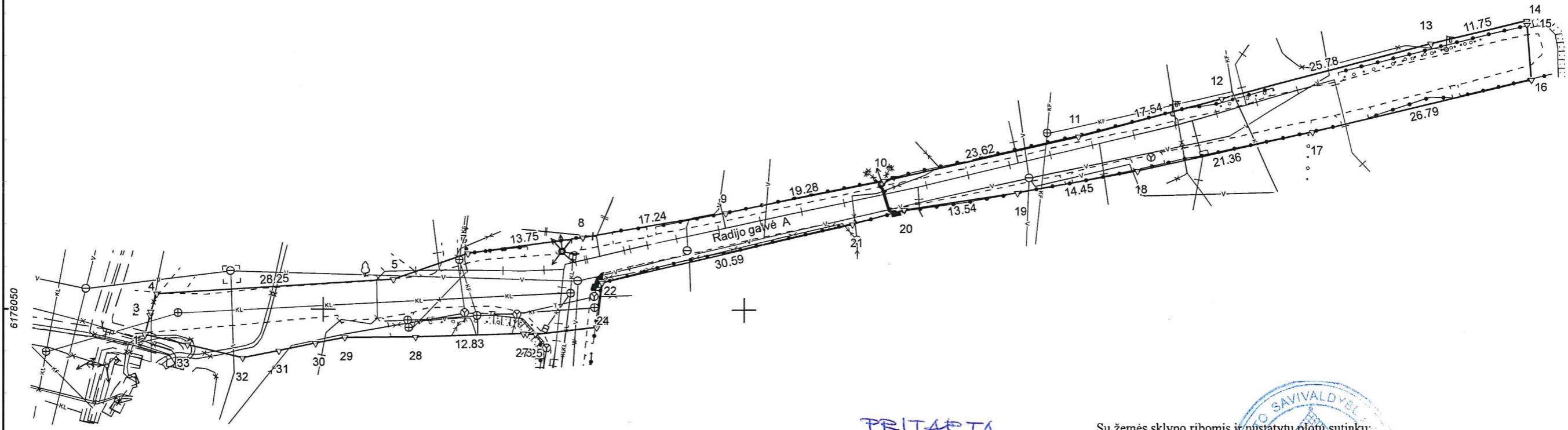
Sklypo plotas 1061 m²

Kadastro:	vietovė	Panevėžio m.	blokas	sklypas
Žemės sklypo kadastro Nr.			2 7 0 1 0 0 1 8	

Savivaldybė	Panevėžio m.
Seniūnija	
Gyvenamoji vietovė	Panevėžio m.
Gatvė, namo Nr.	Radijo g.

Gretimybė	Gretimo žemės sklypo kadastro Nr.	Pastabos
-----------	-----------------------------------	----------

6178



6178050

Linijų ilgiai	
1-2	2.36
2-3	0.38
3-4	2.30
5-6	9.34
6-7	0.02
14-15	0.50
15-16	6.52
20-21	6.43
23-24	0.02
25-26	1.03
26-27	0.41
28-29	8.39
29-30	3.58
30-31	4.41
31-32	4.42
32-33	6.74
33-1	5.23

523250

523300

PRITARTA
 Teritorijų planavimo ir architektūros skyriaus vyriausiasis specialistas
Benjaminas Pučkis
 2022-02-07

Su žemės sklypo ribomis ir nustatytu plotu sutinku:

1. Panevėžio miesto savivaldybės administracija
 (vardas, pavardė)



Savivaldybės administracijos direktorius
Tommas Jukna
 (parašas) (data)

INŽINERIJA LT
 Geodezija ir Žemėtvarka
 UAB "Inžinerija LT", im.k. 302677178, adresas: Vilnius, Pešos g. 1-307; info@inzinerijalt.lt, tel. Nr. +370 684 42244.

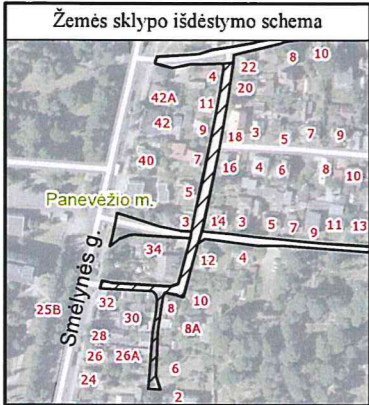
Pareigos	Parašas	Vardas ir pavardė	Data
Direktorius	<i>[Signature]</i>	VOLDEMARAS ČIUNKA	2022-02-02

Matininko kvalifikacijos pažymėjimo Nr.: 2M-M-1182 GEO OBJEKTO KODAS: 4400-5821-7813

617

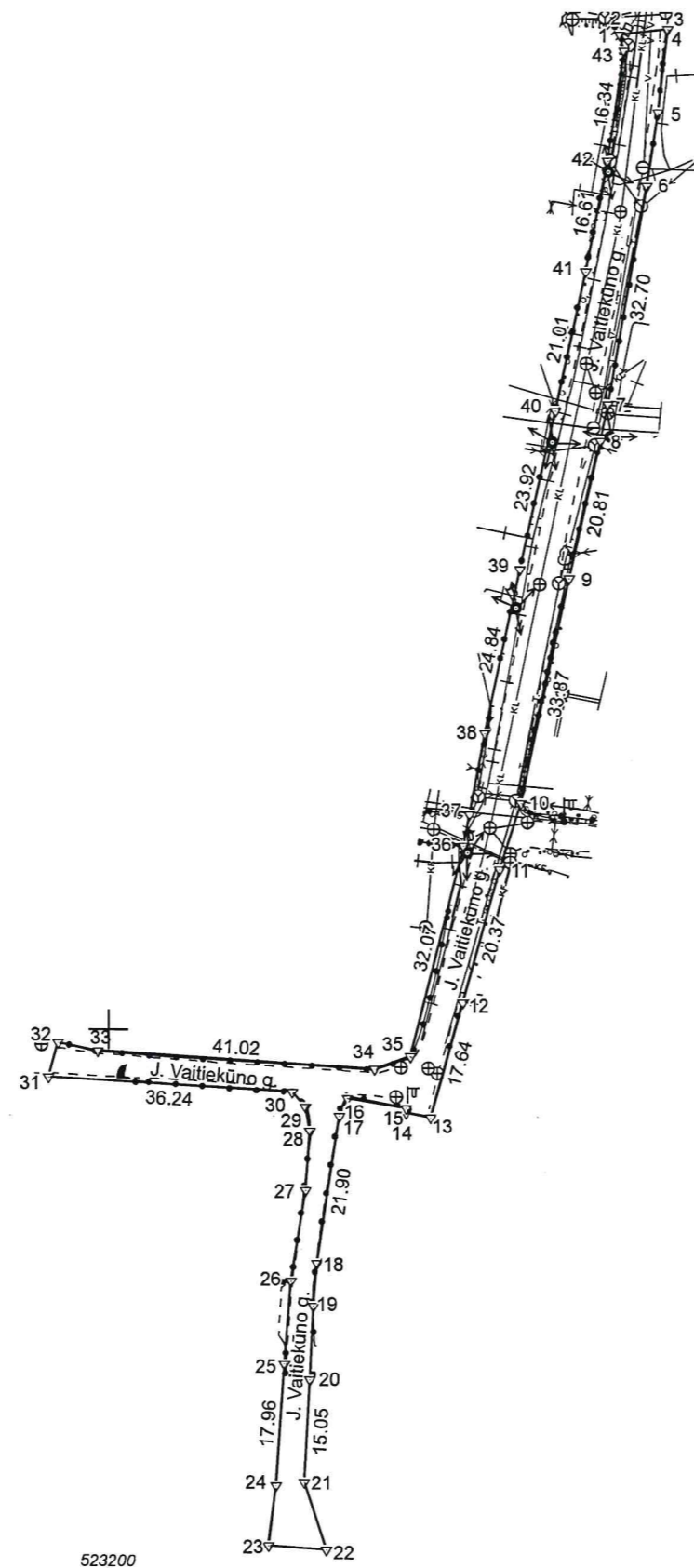
1.8.

265



ŽEMĖS SKLYPO PLANAS M 1:1000

Sklypo plotas 1601 m²



6178000

7900

Linijų ilgiai	
1-2	0.04
3-4	0.02
5-6	10.95
7-8	5.56
10-11	10.33
13-14	3.75
14-15	0.70
15-16	8.79
16-17	2.85
18-19	6.28
19-20	10.88
21-22	10.40
22-23	8.52
23-24	8.86
25-26	12.22
26-27	13.55
27-28	8.70
28-29	3.65
29-30	2.88
31-32	5.25
32-33	6.10
34-35	5.58
36-37	4.74
37-38	12.16
43-1	2.57

523200

523300

Kadastro:	vietovė	Panevėžio m.	blokas	sklypas
Žemės sklypo kadastro Nr.			2 7 0 1 0 0 1 8	

Savivaldybė	Panevėžio m.
Seniūnija	
Gyvenamoji vietovė	Panevėžio m.
Gatvė, namo Nr.	J. Vaitiekūno g.

Gretimybė	Gretimo žemės sklypo kadastro Nr.	Pastabos
-----------	-----------------------------------	----------

Su žemės sklypo ribomis ir nustatytu plotu sutinku:

I. Panevėžio miesto savivaldybės administracija
 (vardas, pavardė) **Tomas (parašas)** Savivaldybės administracijos direktorius
 (data) **2022-02-09**

INŽINERIJA LT
 Geodezija ir Žemėtvarka
 UAB "Inžinerija LT", im.k. 302677178, adresas: Vilnius, Pelesos g. 1-307; info@inzinerijalt.lt, tel. Nr. +370 684 42244.

Pareigos	Parašas	Vardas ir pavardė	Data
Direktorius	<i>(signature)</i>	VOLDEMARAS ČIUNKA	2022-02-02

Matininko kvalifikacijos pažymėjimo Nr.: 2M-M-1182 GEO OBJEKTO KODAS: 4400-5822-4938

1.8.

ŽEMĖS SKLYPO PLANAS M 1:1000

Žemės sklypo plotas 1601 m²

Žemės sklypo kadastro numeris:	kodas	blokas	sklypas
	2 7 0 1 0 0 1 8		

KOORDINAČIŲ ŽINIARAŠTIS

Koordinacijų sistema: LKS-94							
Taško Nr.	Kodas	X	Y	Taško Nr.	Kodas	X	Y
1	R	6178047.13	523275.23	36	R	6177927.34	523252.58
2	R	6178047.15	523275.26	37	R	6177932.01	523253.42
3	R	6178047.97	523282.44	38	R	6177943.95	523255.70
4	R	6178047.97	523282.46	39	R	6177968.26	523260.82
5	R	6178035.67	523280.96	40	R	6177991.61	523266.00
6	R	6178024.84	523279.31	41	R	6178012.17	523270.32
7	R	6177992.64	523273.63	42	R	6178028.48	523273.44
8	R	6177987.19	523272.53	43	R	6178044.64	523275.88
9	R	6177966.87	523268.04				
10	R	6177933.71	523261.13				
11	R	6177923.88	523257.95				
12	R	6177904.26	523252.48				
13	R	6177887.27	523247.75				
14	R	6177887.96	523244.06				
15	R	6177888.66	523244.12				
16	R	6177890.06	523235.44				
17	R	6177887.47	523234.24				
18	R	6177865.80	523231.05				
19	R	6177859.54	523230.51				
20	R	6177848.67	523230.00				
21	R	6177833.64	523229.29				
22	R	6177823.77	523232.56				
23	R	6177824.29	523224.06				
24	R	6177833.09	523225.09				
25	R	6177851.01	523226.31				
26	R	6177863.20	523227.20				
27	R	6177876.58	523229.32				
28	R	6177885.26	523229.94				
29	R	6177888.85	523229.27				
30	R	6177890.99	523227.35				
31	R	6177893.07	523191.17				
32	R	6177898.15	523192.50				
33	R	6177896.94	523198.48				
34	R	6177894.43	523239.42				
35	R	6177896.26	523244.69				
Žemės sklypo centro koordinatės				Darbo LitPOS laikas			
Koordinacijų sistema		Koordinatės X/Y		Data	2022-01-20		
Valstybinė LKS-1994		X=6177945.85 Y=523259.63		Prisijungta	10:14		
				Atsijungta	11:52		
Žiniaraštį sudarė:		VOLDEMARAS ČIUNKA		2M-M-1182	2022-02-02		
		v. pavardė		kval. paž. nr.	parašas	data	

Ištrauka iš Lietuvos Respublikos administracinių nusižengimų kodekso: 112 straipsnis. Nuolatinių žemėnaudos riboženklų sunaikinimas arba sugadinimas užtraukia baudą nuo septyniadešimt iki vieno šimto keturiasdešimt eurų.

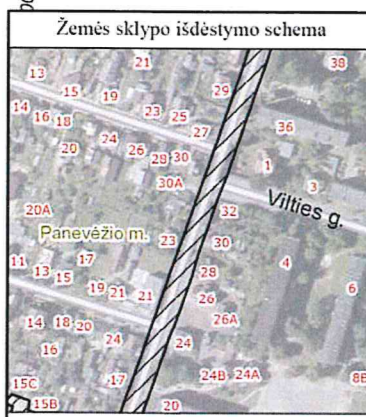


* 2 1 6 9 1 3 0 6 2 9 *

Duomenys apie teritorijas, kuriose taikomos specialiosios žemės naudojimo sąlygos			
Eilės Nr.	Teritorijos, kurioje taikomos specialiosios žemės naudojimo sąlygos, kodas	Teritorijos, kurioje taikomos specialiosios žemės naudojimo sąlygos, pavadinimas	Teritorijos, kurioje taikomos specialiosios žemės naudojimo sąlygos, plotas, m ²
1	101	Viešųjų ryšių tinklų elektroninių ryšių infrastruktūros apsaugos zonos (III skyrius, vienuoliktasis skirsnis)	526
2	106	Elektros tinklų apsaugos zonos (III skyrius, ketvirtasis skirsnis)	496
3	109	Skirstomųjų dujotiekių apsaugos zonos (III skyrius, šeštasis skirsnis)	570
4	119	Kultūros paveldo objektų ir vietovių teritorijos, jų apsaugos zonos (V skyrius, pirmasis skirsnis)	1601
5	120	Požeminio vandens vandenviečių apsaugos zonos (VI skyrius, vienuoliktasis skirsnis)	1601
6	149	Vandens tiekimo ir nuotekų, paviršinių nuotekų tvarkymo infrastruktūros apsaugos zonos (III skyrius, dešimtas skirsnis)	770

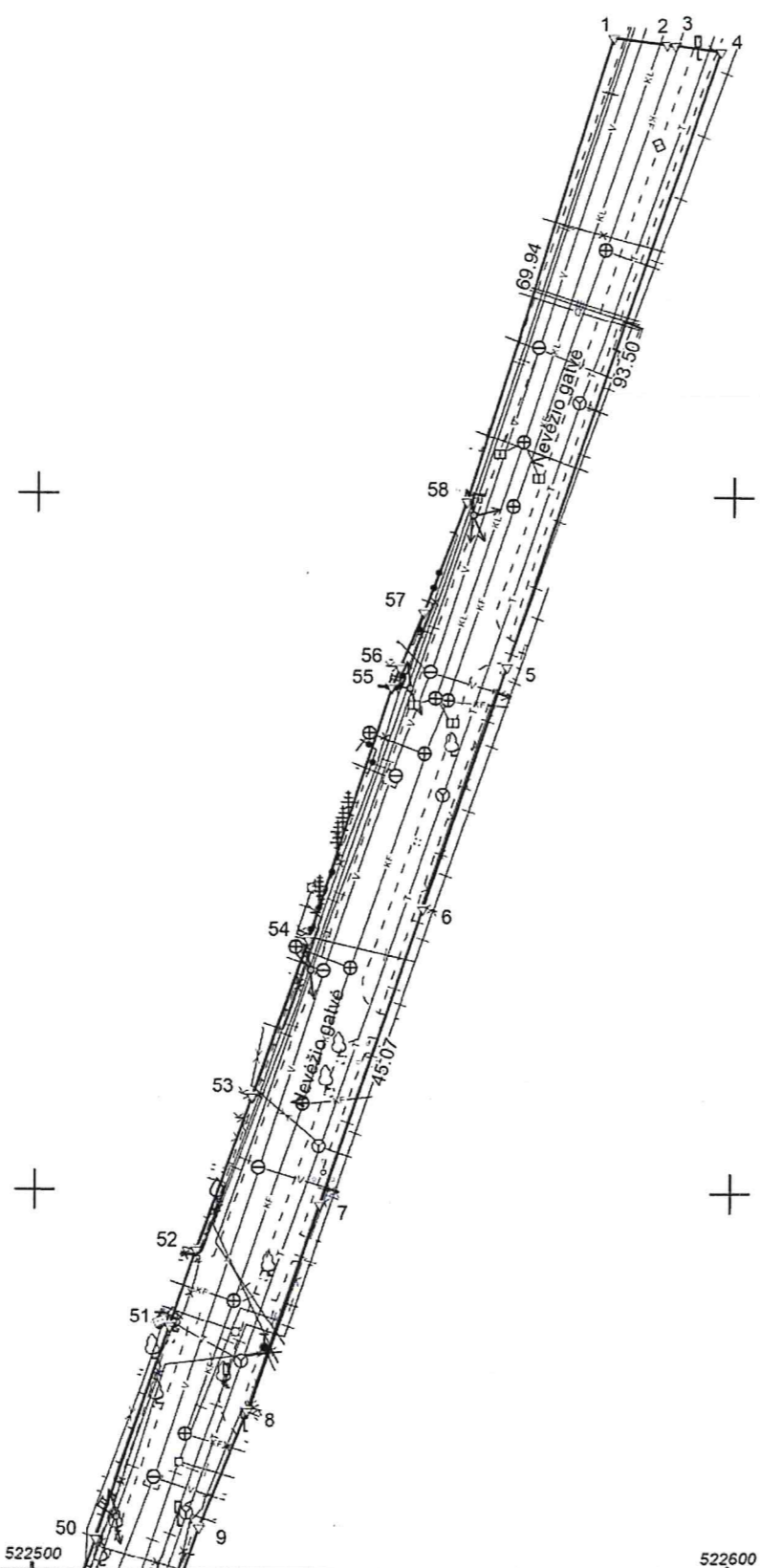
Duomenys apie žemės sklypo servitutus			
Eilės Nr.	Servituto kodas	Nekilnojamojo turto registre įrašyto ar teritorijų planavimo dokumente nustatyto servituto pavadinimas ir rūšis	Servituto plotas, m ²
-	-	-	-

1.7 272



ŽEMĖS SKLYPO PLANAS M 1:1000

Sklypo plotas 7257 m²

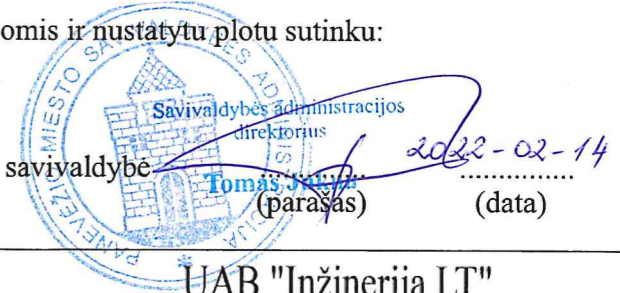


Linijų ilgiai	
1-2	7.66
2-3	1.12
3-4	6.56
5-6	36.79
7-8	31.24
8-9	18.00
9-10	22.63
10-11	16.43
11-12	17.22
12-13	32.15
13-14	13.80
14-15	18.11
16-17	17.99
17-18	32.41
18-19	2.90
19-20	5.11
20-21	5.15
21-22	26.15
22-23	13.33
23-24	27.46
24-25	4.79
25-26	20.85
26-27	13.90
27-28	13.74
28-29	4.00
29-30	2.95
30-31	3.14
31-32	20.33
32-33	20.28
33-34	6.65
34-35	4.90
35-36	6.63
36-37	7.22
37-38	12.63
38-39	6.75
39-40	15.59
40-41	18.98
41-42	25.46
42-43	16.48
43-44	10.79
44-45	32.75
45-46	17.07
46-47	13.79
47-48	27.49
48-49	13.96
50-51	32.15
51-52	11.56
52-53	23.45
53-54	23.85
54-55	38.14
55-56	3.10
56-57	8.58
57-58	17.16

Kadastro:	vietovė	Panevėžio m.	blokas	sklypas
Žemės sklypo kadastro Nr.		2 7 0 1	7 0 0 1	
Savivaldybė	Panevėžio m.			
Seniūnija				
Gyvenamoji vietovė	Panevėžio m.			
Gatvė, namo Nr.	Nevėžio gatvė			
Gretimybė	Gretimo žemės sklypo kadastro Nr.	Pastabos		

Su žemės sklypo ribomis ir nustatytu plotu sutinku:

1. Panevėžio miesto savivaldybė (vardas, pavardė) *Tomáš J...* (parašas) 2022-02-14 (data)



INŽINERIJA LT Geodezija - Projektavimas			
Uždaroji akcinė bendrovė "Inžinerija LT", įmonės kodas: 302677178 Klaipėdos g. 15, LT-96332 Kretingalė, Gražinės g. 3A, LT-50246 Kaunas, Aušros ul. 66A-202, LT 76233			
Pareigos	Parašas	Vardas ir pavardė	Data
Direktorius	<i>[Signature]</i>	VOLDEMARAS ČIUNKA	2022-02-10
Matininko kvalifikacijos pažymėjimo Nr.: 2M-M-1182		GEO OBJEKTO KODAS: 4400-5826-5144	

ŽEMĖS SKLYPO PLANAS M 1:1000

Žemės sklypo plotas 7257 m²

Žemės sklypo kadastro numeris:	kodas	blokas	sklypas
	2 7 0 1	7 0 0 1	

KOORDINAČIŲ ŽINIARAŠTIS

Koordinacijų sistema: LKS-94							
Taško Nr.	Kodas	X	Y	Taško Nr.	Kodas	X	Y
1	R	6178965.94	522582.49	36	R	6178611.83	522378.96
2	R	6178964.98	522590.09	37	R	6178617.20	522383.79
3	R	6178964.84	522591.20	38	R	6178612.76	522395.61
4	R	6178964.02	522597.71	39	R	6178606.01	522395.36
5	R	6178875.51	522567.56	40	R	6178600.21	522409.83
6	R	6178840.68	522555.70	41	R	6178594.15	522427.82
7	R	6178798.04	522541.09	42	R	6178585.52	522451.77
8	R	6178768.53	522530.85	43	R	6178601.08	522457.19
9	R	6178751.84	522524.12	44	R	6178611.27	522460.74
10	R	6178730.44	522516.76	45	R	6178642.19	522471.53
11	R	6178714.93	522511.35	46	R	6178658.29	522477.20
12	R	6178698.38	522506.58	47	R	6178671.33	522481.69
13	R	6178668.03	522495.98	48	R	6178697.29	522490.72
14	R	6178655.16	522490.99	49	R	6178710.47	522495.31
15	R	6178638.05	522485.07	50	R	6178750.20	522509.17
16	R	6178596.79	522470.61	51	R	6178780.60	522519.64
17	R	6178579.80	522464.70	52	R	6178791.52	522523.44
18	R	6178549.33	522453.65	53	R	6178813.60	522531.33
19	R	6178546.59	522452.70	54	R	6178836.09	522539.28
20	R	6178541.80	522450.91	55	R	6178872.38	522551.01
21	R	6178536.96	522449.15	56	R	6178875.24	522552.21
22	R	6178512.31	522440.43	57	R	6178883.12	522555.60
23	R	6178516.50	522427.78	58	R	6178899.18	522561.65
24	R	6178542.43	522436.82				
25	R	6178546.96	522438.38				
26	R	6178566.68	522445.14				
27	R	6178579.83	522449.65				
28	R	6178584.50	522436.73				
29	R	6178585.69	522432.91				
30	R	6178586.57	522430.09				
31	R	6178587.63	522427.13				
32	R	6178594.47	522407.98				
33	R	6178601.49	522388.95				
34	R	6178604.38	522382.96				
35	R	6178608.88	522384.90				
Žemės sklypo centro koordinatės				Darbo LitPOS laikas			
Koordinacijų sistema		Koordinatės X/Y		Data	2022-02-04		
Valstybinė LKS-1994		X=6178668.95 Y=522488.33		Prisijungta	09:14		
				Atsijungta	11:02		
Žiniaraštį sudarė:		VOLDEMARAS ČIUNKA		2M-M-1182	2022-02-10		
		v. pavardė		kval. paž. nr.	parašas data		

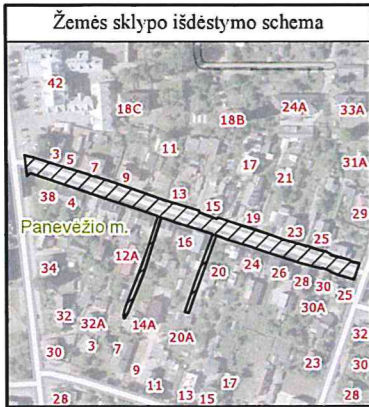
Ištrauka iš Lietuvos Respublikos administracinių nusižengimų kodekso: 112 straipsnis. Nuolatinį žemėnaudos riboženklį sunaikinimas arba sugadinimas užtraukia baudą nuo septyniadešimt iki vieno šimto keturiasdešimt eurų.



Duomenys apie teritorijas, kuriose taikomos specialiosios žemės naudojimo sąlygos			
Eilės Nr.	Teritorijos, kurioje taikomos specialiosios žemės naudojimo sąlygos, kodas	Teritorijos, kurioje taikomos specialiosios žemės naudojimo sąlygos, pavadinimas	Teritorijos, kurioje taikomos specialiosios žemės naudojimo sąlygos, plotas, m ²
1	101	Viešųjų ryšių tinklų elektroninių ryšių infrastruktūros apsaugos zonos (III skyrius, vienuoliktasis skirsnis)	2048
2	106	Elektros tinklų apsaugos zonos (III skyrius, ketvirtasis skirsnis)	1939
3	109	Skirstomųjų dujotiekių apsaugos zonos (III skyrius, šeštasis skirsnis)	2142
4	120	Požeminio vandens vandenviečių apsaugos zonos (VI skyrius, vienuoliktasis skirsnis)	2309
5	148	Šilumos perdavimo tinklų apsaugos zonos (III skyrius, dvyliktasis skirsnis)	147
6	149	Vandens tiekimo ir nuotekų, paviršinių nuotekų tvarkymo infrastruktūros apsaugos zonos (III skyrius, dešimtas skirsnis)	4577

Duomenys apie žemės sklypo servitutus			
Eilės Nr.	Servituto kodas	Nekilnojamojo turto registre įrašyto ar teritorijų planavimo dokumente nustatyto servituto pavadinimas ir rūšis	Servituto plotas, m ²
-	-	-	-

1.6. 271



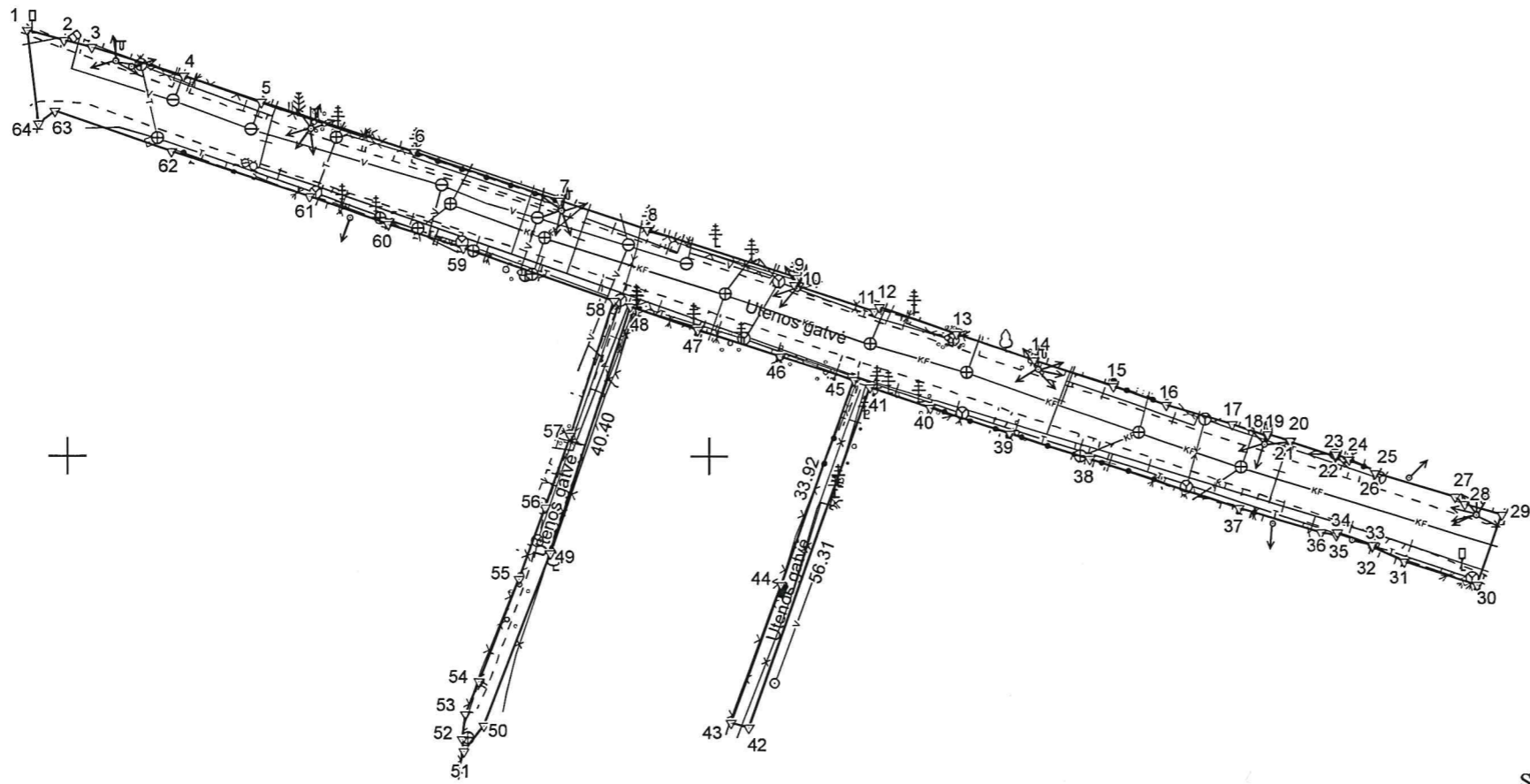
ŽEMĖS SKLYPO PLANAS M 1:1000

Sklypo plotas 3191 m²

Kadastro:	vietovė	Panevėžio m.	blokas	sklypas
Žemės sklypo kadastro Nr.		2 7 0 1	7 0 0 1	
Savivaldybė	Panevėžio m.			
Seniūnija				
Gyvenamoji vietovė	Panevėžio m.			
Gatvė, namo Nr.	Utenos gatvė			
Gretimybė	Gretimo žemės sklypo kadastro Nr.	Pastabos		

Linijų ilgiai

1-2	5.80
2-3	4.50
3-4	14.95
4-5	12.83
5-6	24.96
6-7	23.84
7-8	14.31
8-9	24.46
9-10	1.13
10-11	13.17
11-12	1.03
12-13	12.63
13-14	12.91
14-15	12.64
15-16	8.89
16-17	10.75
17-18	5.76
18-19	0.36
19-20	3.70
20-21	0.23
21-22	7.32
22-23	0.35
23-24	2.17
24-25	4.63
25-26	0.37
26-27	12.97
27-28	1.94
28-29	5.86
29-30	11.56
30-31	11.92
31-32	5.49
32-33	0.27
33-34	5.82
34-35	0.41
35-36	2.48
36-37	13.17
37-38	24.66
38-39	12.92
39-40	13.08
40-41	9.79
42-43	2.76
43-44	22.78
45-46	12.16
46-47	13.41
47-48	11.15
49-50	28.67
50-51	5.10
51-52	1.93
52-53	3.94
53-54	5.45
54-55	17.09
55-56	11.81
56-57	11.87
57-58	22.10
58-59	24.78
59-60	12.27
60-61	12.98
61-62	22.60
62-63	19.20
63-64	3.21
64-1	14.58



Su žemės sklypo ribomis ir nustatytu plotu sutinku:

1. Panevėžio miesto savivaldybė
(vardas, pavardė) **Tomás Jukna** (parąšas) (data) **2022-02-10**



UAB "Inžinerija LT"			
<small>INŽINERIJA LT Geodezija - Projektavimas</small>			
<small>Uždaroji akcinė bendrovė "Inžinerija LT", įmonės kodas: 302677178 Klaipėdos g. 15, LT-96332 Kretingalė, Gražinos g. 3A, LT-50246 Kaunas, Aušros al. 66A-202, LT 76233</small>			
Pareigos	Parąšas	Vardas ir pavardė	Data
Direktorius	<i>[Signature]</i>	VOLDEMARAS ČIUNKA	2022-02-10
Matininko kvalifikacijos pažymėjimo Nr.: 2M-M-1182		GEO OBJEKTO KODAS: 4400-5826-2412	

1,6.

ŽEMĖS SKLYPO PLANAS M 1:1000

Žemės sklypo plotas 3191 m²

Žemės sklypo kadastro numeris:	kodas	blokas	sklypas
	2 7 0 1	7 0 0 1	

KOORDINAČIŲ ŽINIARAŠTIS

Koordinatinių sistema: LKS-94							
Taško Nr.	Kodas	X	Y	Taško Nr.	Kodas	X	Y
1	R	6178866.21	522294.05	36	R	6178788.63	522495.29
2	R	6178864.72	522299.66	37	R	6178792.32	522482.65
3	R	6178863.57	522304.01	38	R	6178799.83	522459.16
4	R	6178859.12	522318.28	39	R	6178803.80	522446.87
5	R	6178855.02	522330.44	40	R	6178807.74	522434.40
6	R	6178847.38	522354.20	41	R	6178810.94	522425.15
7	R	6178839.83	522376.81	42	R	6178757.96	522406.07
8	R	6178835.34	522390.40	43	R	6178758.69	522403.41
9	R	6178827.89	522413.70	44	R	6178780.11	522411.16
10	R	6178826.82	522413.33	45	R	6178812.03	522422.63
11	R	6178822.69	522425.84	46	R	6178815.66	522411.02
12	R	6178823.39	522426.60	47	R	6178819.75	522398.25
13	R	6178819.25	522438.53	48	R	6178823.42	522387.72
14	R	6178815.21	522450.79	49	R	6178784.98	522375.30
15	R	6178811.20	522462.78	50	R	6178758.25	522364.92
16	R	6178808.32	522471.19	51	R	6178754.21	522361.81
17	R	6178805.39	522481.53	52	R	6178756.12	522361.53
18	R	6178803.50	522486.97	53	R	6178760.02	522362.12
19	R	6178803.85	522487.04	54	R	6178765.06	522364.20
20	R	6178802.85	522490.60	55	R	6178780.96	522370.46
21	R	6178802.63	522490.52	56	R	6178792.05	522374.51
22	R	6178800.35	522497.48	57	R	6178803.27	522378.38
23	R	6178800.69	522497.57	58	R	6178824.28	522385.22
24	R	6178799.99	522499.62	59	R	6178832.44	522361.82
25	R	6178798.16	522503.87	60	R	6178836.13	522350.12
26	R	6178797.80	522503.77	61	R	6178840.41	522337.87
27	R	6178794.23	522516.24	62	R	6178847.41	522316.38
28	R	6178793.06	522517.79	63	R	6178853.72	522298.25
29	R	6178791.52	522523.44	64	R	6178851.73	522295.73
30	R	6178780.60	522519.64				
31	R	6178784.12	522508.25				
32	R	6178786.37	522503.24				
33	R	6178786.62	522503.33				
34	R	6178788.59	522497.85				
35	R	6178788.20	522497.73				
Žemės sklypo centro koordinatės				Darbo LitPOS laikas			
Koordinatinių sistema		Koordinatės X/Y		Data	2022-02-02		
Valstybinė LKS-1994		X=6178842.01 Y=522351.39		Prisijungta	10:04		
				Atsijungta	12:12		
Žiniaraštį sudarė:		VOLDEMARAS ČIUNKA		2M-M-1182	2022-02-10		
		v. pavardė		kval. paž. nr.	data		

Ištrauka iš Lietuvos Respublikos administracinių nusižengimų kodekso:
112 straipsnis. Nuolatinių žemėnaudos riboženklų sunaikinimas arba sugadinimas
užtraukia baudą nuo septyniadesimt iki vieno šimto keturiasdesimt eurų.



* 2 1 6 9 3 8 4 1 0 8 *

Duomenys apie teritorijas, kuriose taikomos specialiosios žemės naudojimo sąlygos			
Eilės Nr.	Teritorijos, kurioje taikomos specialiosios žemės naudojimo sąlygos, kodas	Teritorijos, kurioje taikomos specialiosios žemės naudojimo sąlygos, pavadinimas	Teritorijos, kurioje taikomos specialiosios žemės naudojimo sąlygos, plotas, m ²
1	101	Viešųjų ryšių tinklų elektroninių ryšių infrastruktūros apsaugos zonos (III skyrius, vienuoliktasis skirsnis)	1181
2	106	Elektros tinklų apsaugos zonos (III skyrius, ketvirtasis skirsnis)	198
3	109	Skirstomųjų dujotiekių apsaugos zonos (III skyrius, šeštasis skirsnis)	1205
4	149	Vandens tiekimo ir nuotekų, paviršinių nuotekų tvarkymo infrastruktūros apsaugos zonos (III skyrius, dešimtas skirsnis)	1697

Duomenys apie žemės sklypo servitutus			
Eilės Nr.	Servituto kodas	Nekilnojamojo turto registre įrašyto ar teritorijų planavimo dokumente nustatyto servituto pavadinimas ir rūšis	Servituto plotas, m ²
-	-	-	-