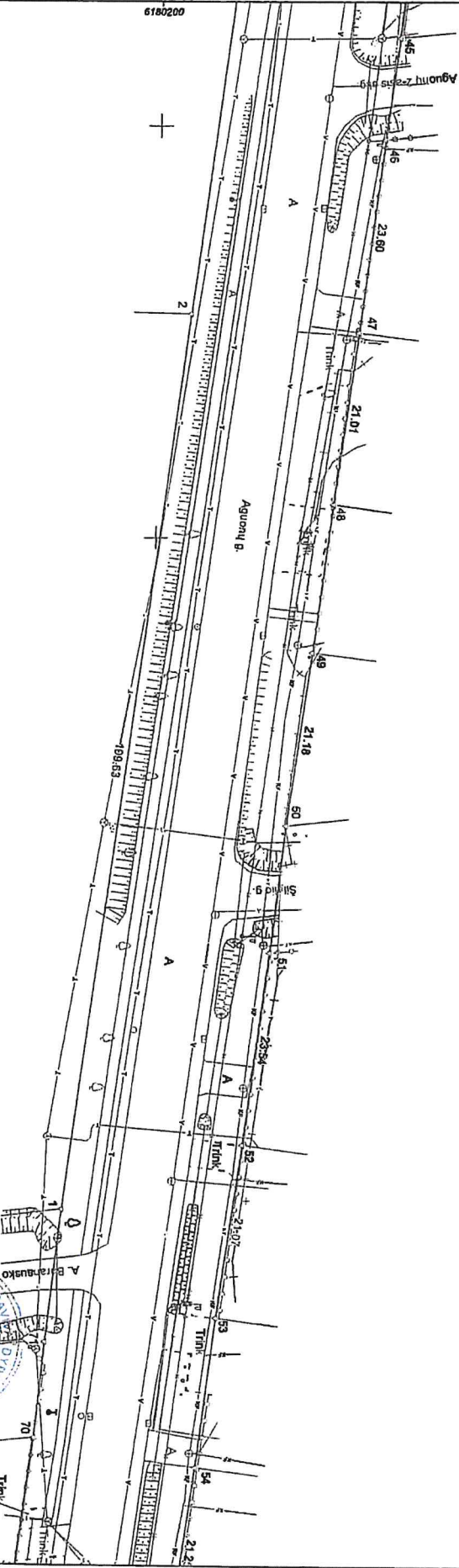


ŽEMĖS SKLYPO PLANAS M 1:500

Sklypo plotas 12736 m²

Kadastro:	vieta	Panevėžio m.	blokas	sklypas
Žemės sklypo kadastro Nr.:	2	7	0	1 0 0 0 5

Savivaldybė	Panevėžio m.
Seniūnija	
Gyvenamoji vieta	Panevėžio m.
Gatvė, namo Nr.	Aguonų g.



parengtame žemės sklypo plane išoriniams riboms ir apskaičiuojant žemės sklypo plotą
 sukičiu:
 1. Panevėžio miesto savivaldybės administracija
 (vardas, pavardė) (parašas) (data)



INŽINERIJĄ ir žemėtvarką
 UAB "Tadama" I.T., p.a.k. 302677478, adresas: Vitanas, J. dešros s.
 1, 307, mėsos pramonės raj. tel. Nr. +370 684 42244.
 Kval. Nr. 204402232

Paraišius	Paraišius	Vardas ir pavardė	Metai
Paraišius	Paraišius	Paraišius	2021-08-30
Paraišius	Paraišius	Paraišius	

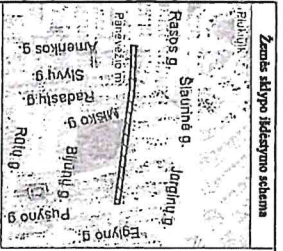
Asmeninio kvalifikacijos patvirtinimo Nr.: 2N144-2232 | GPO OBJEKTO KODAS: 4400-5730-7118

6180150
3 lapas

622460

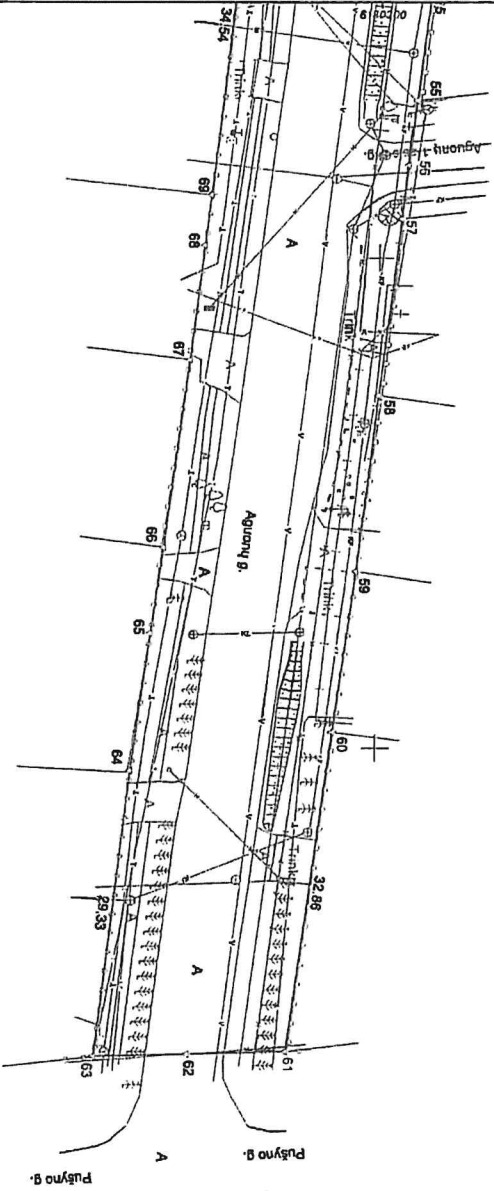
522500

4,4



ŽEMĖS SKLYPO PLANAS M 1:500

Sklypo plotas 12736 m²



parengiamame žemės sklypo plane išvardyti komercijiniai ir anksčiau žemės sklypo pramušiniai:

1. Panėvėžio miesto savivaldybės administracijos (vardas, pavardė) (paraiškis) (data)



INŽINERIJA LT
Geodezija ir žemėtvarka

UAB "Geodezija ir žemėtvarka", p. k. 302677178, adresas: Vždonių, Paberės g. Nr. 7, info@geodezija.lt, tel. NV. +370 654 42244

Prieigos	Vardas ir pavardė	Data
Atstovas-geodezininkas	ARTEJIS JOKUBAUSKAS	2021-08-30
Atstovas-geodezininkas	Alkis Jakubauskas	
	Kvėl. Nr. 2M-N-2232	

52278 Informacinio kvailifikacijos pažymėjimo Nr.: 2M-N-2232 | GEO OBJEKTO KODAS: 4400-374-118

4 lapas 522900 522950

6160150

ŽEMĖS SKLYPO PLANAS M 1:500

Žemės sklypo plotas 12736 m²

Žemės sklypo kadastro numeris:	Kodas	blokas	sklypas
2 7 10 1 0 10 0 1 5			

KOORDINAČIŲ ŽINIARAŠTIS

Koordinatinių sistema: LKS-94							
Uždavinys	Kodas	X	Y	Taško Nr.	Kodas	X	Y
1	R	6180190.05	522531.60	36	R	6180249.58	522214.15
2	R	6180203.94	522422.85	37	R	6180248.95	522228.12
3	R	6180215.46	522332.80	38	R	6180245.80	522252.93
4	R	6180215.83	522329.94	39	R	6180243.17	522274.71
5	R	6180217.25	522319.83	40	R	6180240.70	522293.25
6	R	6180217.96	522315.32	41	R	6180238.08	522313.55
7	R	6180221.11	522290.35	42	R	6180236.28	522338.09
8	R	6180223.51	522269.99	43	R	6180233.77	522348.51
9	R	6180226.03	522249.58	44	R	6180231.43	522367.44
10	R	6180227.28	522239.59	45	R	6180228.68	522389.31
11	R	6180228.62	522229.90	46	R	6180227.03	522401.65
12	R	6180230.83	522216.59	47	R	6180224.12	522425.07
13	R	6180231.48	522198.48	48	R	6180221.27	522445.89
14	R	6180232.81	522170.08	49	R	6180219.03	522463.91
15	R	6180233.93	522169.97	50	R	6180216.15	522484.89
16	R	6180235.13	522137.17	51	R	6180214.46	522500.33
17	R	6180234.66	522121.71	52	R	6180211.53	522523.69
18	R	6180235.68	522121.72	53	R	6180208.62	522544.56
19	R	6180236.22	522099.09	54	R	6180206.40	522562.83
20	R	6180236.86	522072.36	55	R	6180203.68	522583.91
21	R	6180237.47	522058.66	56	R	6180202.87	522590.47
22	R	6180237.84	522038.17	57	R	6180202.19	522596.01
23	R	6180238.81	522038.29	58	R	6180200.03	522614.03
24	R	6180247.86	522039.45	59	R	6180197.88	522632.00
25	R	6180256.42	522040.58	60	R	6180195.61	522648.41
26	R	6180257.41	522040.71	61	R	6180191.41	522681.00
27	R	6180256.38	522061.65	62	R	6180181.45	522681.32
28	R	6180256.82	522061.67	63	R	6180172.15	522681.63
29	R	6180255.96	522082.41	64	R	6180175.36	522652.48
30	R	6180255.37	522102.55	65	R	6180177.20	522638.32
31	R	6180254.59	522119.62	66	R	6180178.50	522629.61
32	R	6180254.46	522122.33	67	R	6180180.91	522610.43
33	R	6180253.47	522142.95	68	R	6180182.28	522598.74
34	R	6180251.92	522168.75	69	R	6180182.92	522593.55
35	R	6180254.07	522168.77	70	R	6180187.06	522559.26

Žemės sklypo centro koordinatės
Koordinatinių sistema: X/Y
X=6180222.18
Y=522359.9
Data: 2021-08-24
Patsijungia: 10:00
Atsijungia: 17:00
Darbo laikas: 2021-08-24



Taško Nr.	Kodas	X	Y	Taško Nr.	Kodas	X	Y
71	R	6180188.23	522547.57				

Duomenys apie teritorijas, kuriose taikomos specialiosios žemės naudojimo sąlygos			
Eilės Nr.	Teritorijos, kurioje taikomos specialiosios žemės naudojimo sąlygos, kodas	Teritorijos, kurioje taikomos specialiosios žemės naudojimo sąlygos, pavadinimas	Teritorijos, kurioje taikomos specialiosios žemės naudojimo sąlygos, plotas, m ²
1	101	Viesųjų gyščių tinklų elektroninių gyščių infrastruktūros apsaugos zonos (III skyrius, vienuoliktasis skirsnis)	4782
2	106	Elektrinio tinklų apsaugos zonos (III skyrius, ketvirtasis skirsnis)	2918
3	109	Skirstomųjų dujotiekų apsaugos zonos (III skyrius, šeštasis skirsnis)	1535
4	149	Vandens tiekimo ir nuotekų, paviršinių nuotekų tvarkymo infrastruktūros apsaugos zonos (III skyrius, dešimtas skirsnis)	6772

Duomenys apie žemės sklypo servitutus			
Eilės Nr.	Servituto Kodas	Nekilnojamojo turto registre įrašyto ar teritorijų planavimo dokumente nustatyto servituto pavadinimas ir rūšis	Servituto plotas, m ²
-	-	-	-

Įvertinti ir Lietuvos Respublikos administracinių nuostatų kodeksu
112 straipsniu, Nuošiminių žemėnaudos ribojamųjų sąrankimams atlikti surašymas
užrašada tokiu tuo spjyruosidėsimi da viero šimo keimaisidėsimi enp.



ŽEMĖS SKLYPO PLANAS M 1:1000

Žemės sklypo plotas 3775 m²

Žemės sklypo kadastro numeris:	2	7	0	1	0	1	0	5		
	kodas	blokai	sklypas							

KOORDINAČIŲ ŽINIARAŠTIS

Koordinatinių sistema: LKS-94											
Taško Nr.	Kodas	X	Y	Taško Nr.	Kodas	X	Y				
1	R	6179987.58	522581.48	36	R	6180015.44	522577.53				
2	R	6179989.17	522564.73								
3	R	6180026.13	522561.73								
4	R	6180065.75	522556.12								
5	R	6180130.30	522535.54								
6	R	6180144.66	522535.34								
7	R	6180164.48	522535.33								
8	R	6180168.20	522534.78								
9	R	6180190.05	522531.60								
10	R	6180188.23	522547.57								
11	R	6180168.25	522549.34								
12	R	6180144.45	522552.28								
13	R	6180146.15	522589.38								
14	R	6180147.08	522599.63								
15	R	6180141.05	522599.52								
16	R	6180141.39	522595.39								
17	R	6180142.59	522580.89								
18	R	6180139.90	522551.88								
19	R	6180120.66	522553.68								
20	R	6180120.71	522552.28								
21	R	6180086.52	522665.01								
22	R	6180084.80	522566.57								
23	R	6180082.96	522568.24								
24	R	6180083.02	522568.55								
25	R	6180086.13	522585.93								
26	R	6180083.45	522606.47								
27	R	6180080.15	522603.56								
28	R	6180077.41	522571.42								
29	R	6180057.94	522573.59								
30	R	6180039.28	522576.61								
31	R	6180043.66	522608.08								
32	R	6180041.19	522611.29								
33	R	6180034.53	522608.53								
34	R	6180037.47	522605.87								
35	R	6180034.41	522576.38								
Žemės sklypo centro koordinatės											
Koordinatinių sistema		Koordinatės X/Y		Data		Darbo LİPOS laikas					
Valstybinė LKS-1994		X=6180032.89 Y=522571.44		2021-08-18							
		Pristijungta		10:00							
		Aisijungta		17:00							
Žiniarašį sudarė:		AISTIS JOKUBAUSKAS		2M-M-2232		kval. paž. nr.		parašas		2021-08-31	
		v. pavardė								data	

Įrašyta iš Lietuvos Respublikos administracinių nusizengimų kodekso:
11.2 straipsnio. Nuolatinių žemėnaudojimo priemonių sutarčių netaisytas ir ne
atitinkantis šiuo įstatymu nustatytam šiuo būdu išduoti žemėnaudojimo sąlygoms.



(1,2)

Duomenys apie teritorijas, kuriose taikomos specialiosios žemės naudojimo sąlygos		
Eilės Nr.	Teritorijos, kuriose taikomos specialiosios žemės naudojimo sąlygos, kodas	Teritorijos, kuriose taikomos specialiosios žemės naudojimo sąlygos, pavadinimas
1	101	Viešųjų ryšių tinklų elektroninių ryšių infrastruktūros apsaugos zonos (III skyrius, vienuoliktasis skirsnis)
2	106	Elektrinis tinklų apsaugos zonos (III skyrius, ketvirtasis skirsnis)
3	109	Skirstomųjų dujų tiekimo apsaugos zonos (III skyrius, šeštasis skirsnis)
4	149	Vandens tiekimo ir nuotekų, paviršinių nuotekų tvarkymo infrastruktūros apsaugos zonos (III skyrius, dešimtas skirsnis)

Duomenys apie žemės sklypo servitutus		
Eilės Nr.	Servituto kodas	Servituto plotas, m ²
-	-	-



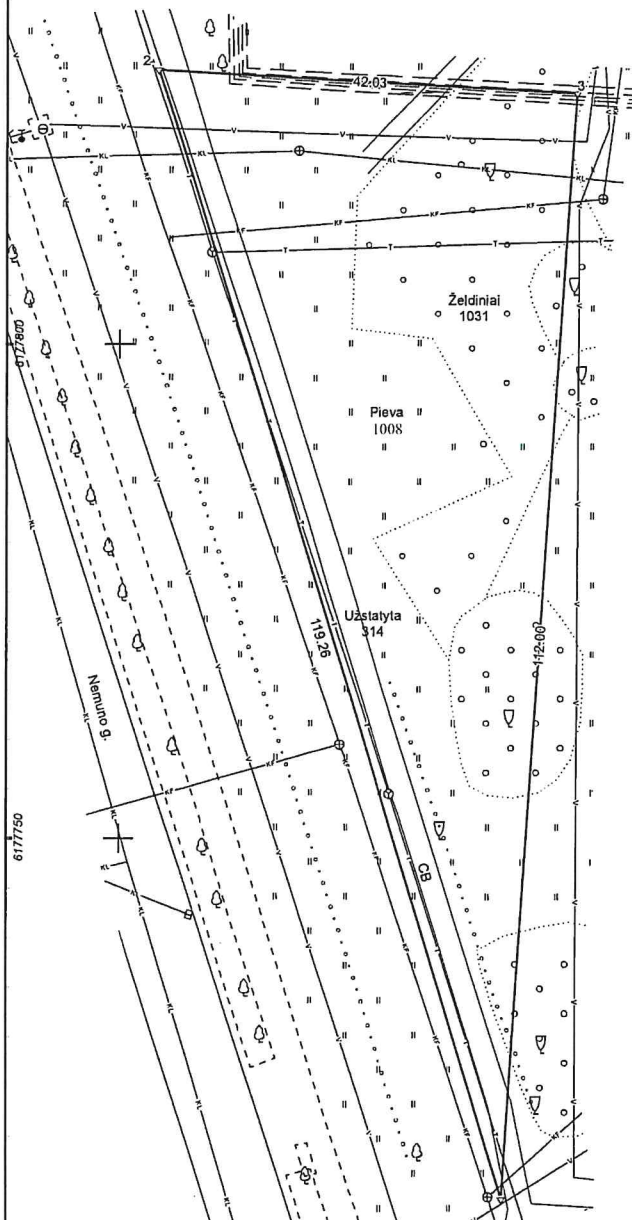
ŽEMĖS SKLYPO PLANAS M 1:500

Sklypo plotas 2353 m²

Kadastro:	vietovė	Panevėžio m.	blokas	sklypas
Žemės sklypo kadastro Nr.		2 7 0 1	0 0 1 6	

Savivaldybė	Panevėžio m.
Seniūnija	
Gyvenamoji vietovė	Panevėžio m.
Gatvė, namo Nr.	Nemuno g. (proj. skl. Nr. 15)

Gretimybė	Gretimų žemės sklypo kadastro Nr.	Pastabos
1-2		Nemuno g.
2-3-1		LŽF



6177100



Požeminės komunikacijos nubrėžtos naudojantis savivaldybės archyvine topografinė medžiaga
M1:500 ir lauko matavimo duomenimis

521400

521450

Su pagal 2021 m. liepos mėn. 29 d. atliktą žemės sklypo ribų paženklinimą-parodymą parengtame žemės sklypo plane išbraižytomis ribomis ir apskaičiuotu žemės sklypo plotu sutinku:

I. Panevėžio miesto savivaldybė (vardas, pavardė)  (paršas) 2021-07-29 (data)

MB Žemės matavimų biuras		
j.k. 304070764, Laisvės pr. 77C-53, Vilnius, Tel.: +370 652 38301		
Pareigos	Parašas	Vardas ir pavardė
Matininkas		RICARDAS MINEVIČIUS
		Data
		2021-07-29
Matininko kvalifikacijos pažymėjimo Nr.: 2M-M-137		GEO OBJEKTO KODAS: 4400-5713-6919



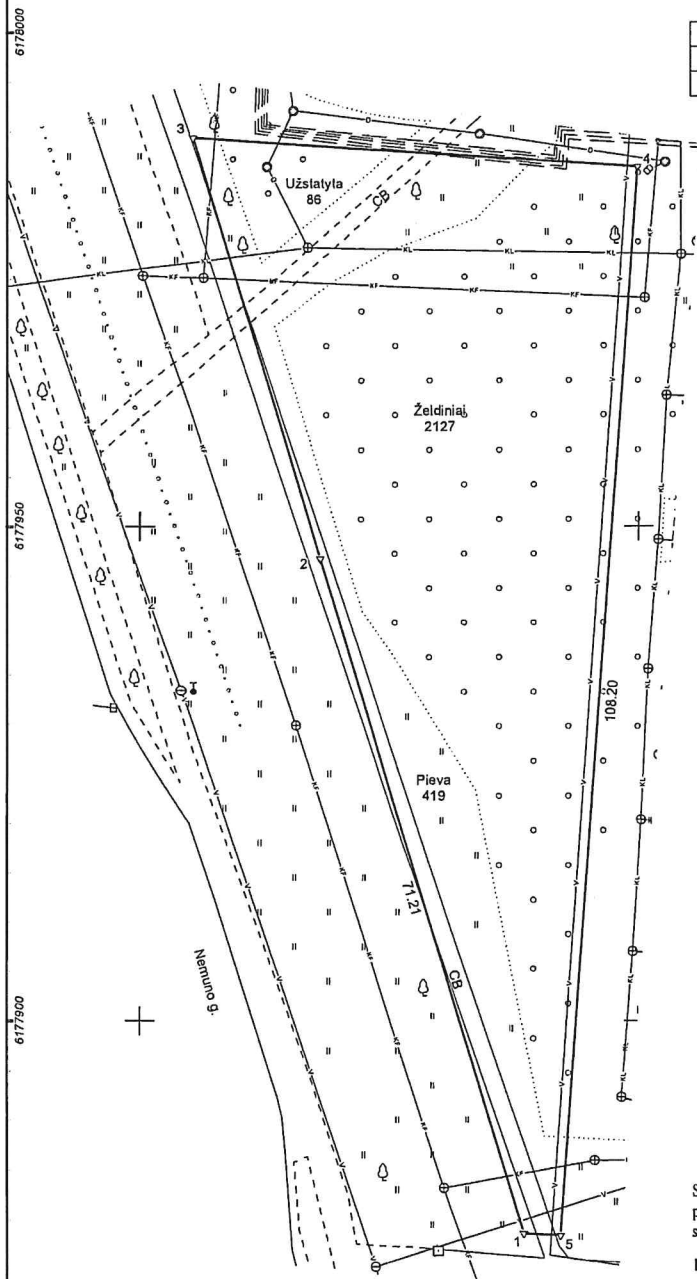
ŽEMĖS SKLYPO PLANAS M 1:500

Sklypo plotas 2632 m²

Kadastro:	vietovė	Panėvėžio m.	blokas	sklypas
Žemės sklypo kadastro Nr.	2	7	0	1 0 0 1 6

Savivaldybė	Panėvėžio m.
Seniūnija	
Gyvenamoji vietovė	Panėvėžio m.
Gatvė, namo Nr.	Nemuno g. (proj. skl. Nr. 9)

Gretimybė	Gretimo žemės sklypo kadastro Nr.	Pastabos
1-2		Nemuno g.
2-5-1		LŽF



Linijų ilgiai	
2-3	44.47
3-4	44.93
5-1	3.70

Požeminės komunikacijos nubrėžtos naudojantis savivaldybės archyvine topografinę medžiaga M1:500 ir lauko matavimo duomenimis

521400

Su pagal 2021 m. liepos mėn. 29 d. atliktą žemės sklypo ribų pažėklinimą-parodymą parengtame žemės sklypo plane išbraižytomis ribomis ir apskaičiuotu žemės sklypo plotu sutinku:

I. Panėvėžio miesto savivaldybė
(vardas, pavardė)

(parašas)

2021-07-29
(data)

MB Žemės matavimų biuras

į.k. 304070764, Laisvės pr. 77C-55, Vilnius, Tel.: +370 652 58501

Parcigos	Parašas	Vardas ir pavardė
Matavinkas		RICARDAS MINEVIČIUS
Matavinko kvalifikacijos pažymėjimo Nr.: 2M-M-137		GEO OBJEKTO KODAS: 4400-5708-1026

1.5



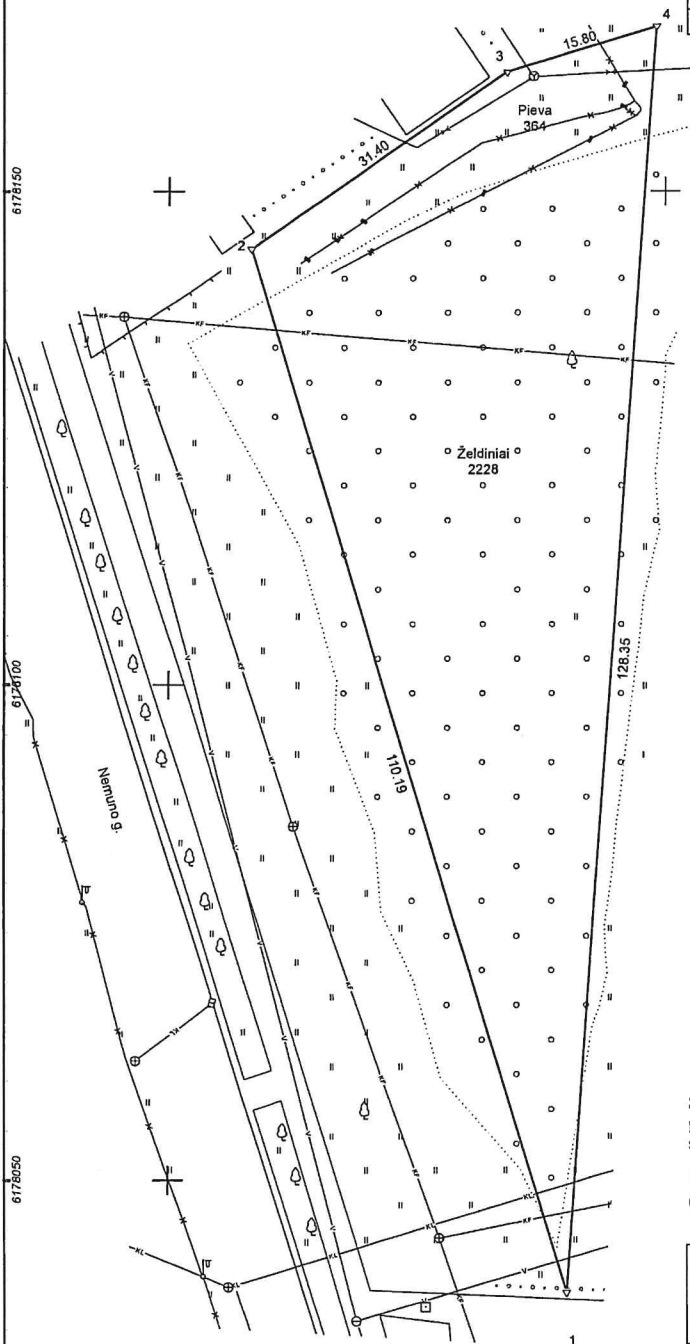
ŽEMĖS SKLYPO PLANAS M 1:500

Sklypo plotas 2592 m²

Kadastro:	vietovė	Panevėžio m.	blokas	sklypas
Žemės sklypo kadastro Nr.	2	7	0	1 0 0 1 6

Savivaldybė	Panevėžio m.
Seniūnija	
Gyvenamoji vietovė	Panevėžio m.
Gatvė, namo Nr.	Nemuno g. (proj. skl. Nr. 2)

Gretimybė	Gretimą žemės sklypo kadastro Nr.	Pastabos
1-2		Nemuno g.
2-3	2701/0016:353	Atlikti kadastriniai matavimai
3-4-1		LŽF



Su pagal 2021 m. liepos mėn. 29 d. atliktą žemės sklypo ribų paženklinimą-parodymą parengtame žemės sklypo plane išbraižytomis ribomis ir apskaičiuotu žemės sklypo plotu sufiniku:

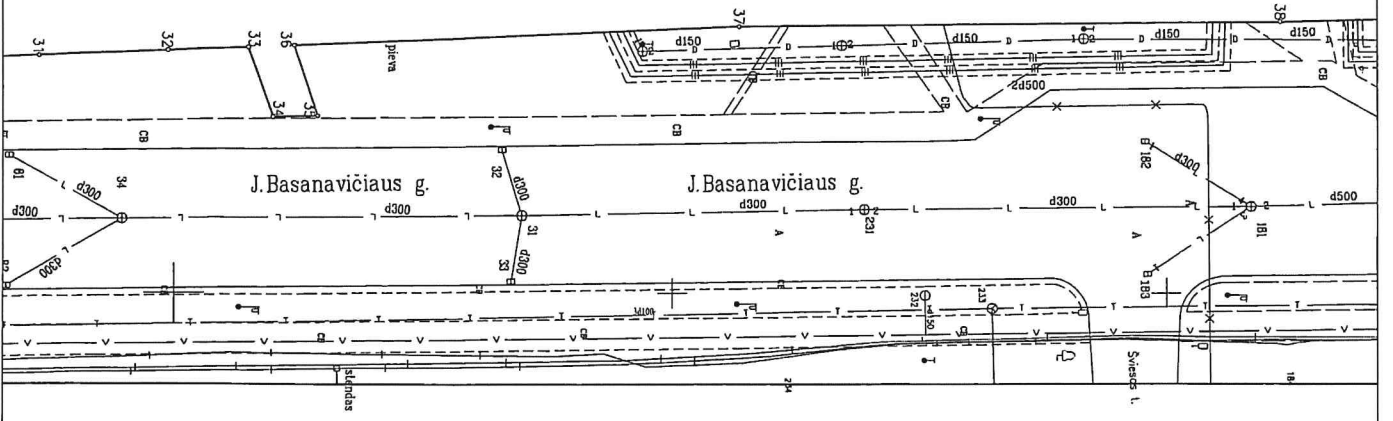
I. Panevėžio miesto savivaldybė
 (vardas, pavardė) *Richardas Mnevicius* (parašas) 2021-07-29 (data)

MB Žemės matavimų biuras
 j.k. 304070764, Laisvės pr. 77C-55, Vilnius, Tel.: +370 652 58501

Pareigos	Parašas	Vardas ir pavardė	Data
Matavėjas	<i>Richardas Mnevicius</i>	RIČARDAS MNEVIČIUS	2021-07-29

Matavėno kvalifikacijos pažymėjimo Nr.: 2M-M-137 GEO OBJEKTO KODAS: 4400-5713-6195

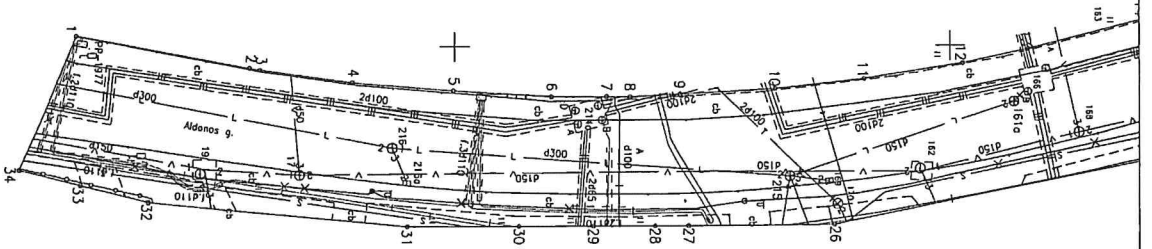
Požeminės komunikacijos nubrėžtos naudojantis savivaldybės archyvine topografinė medžiaga M1:500 ir lauko matavimo duomenimis



23350
2175700

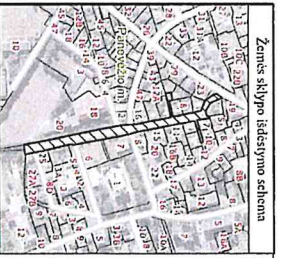


522400
6176700



1.8

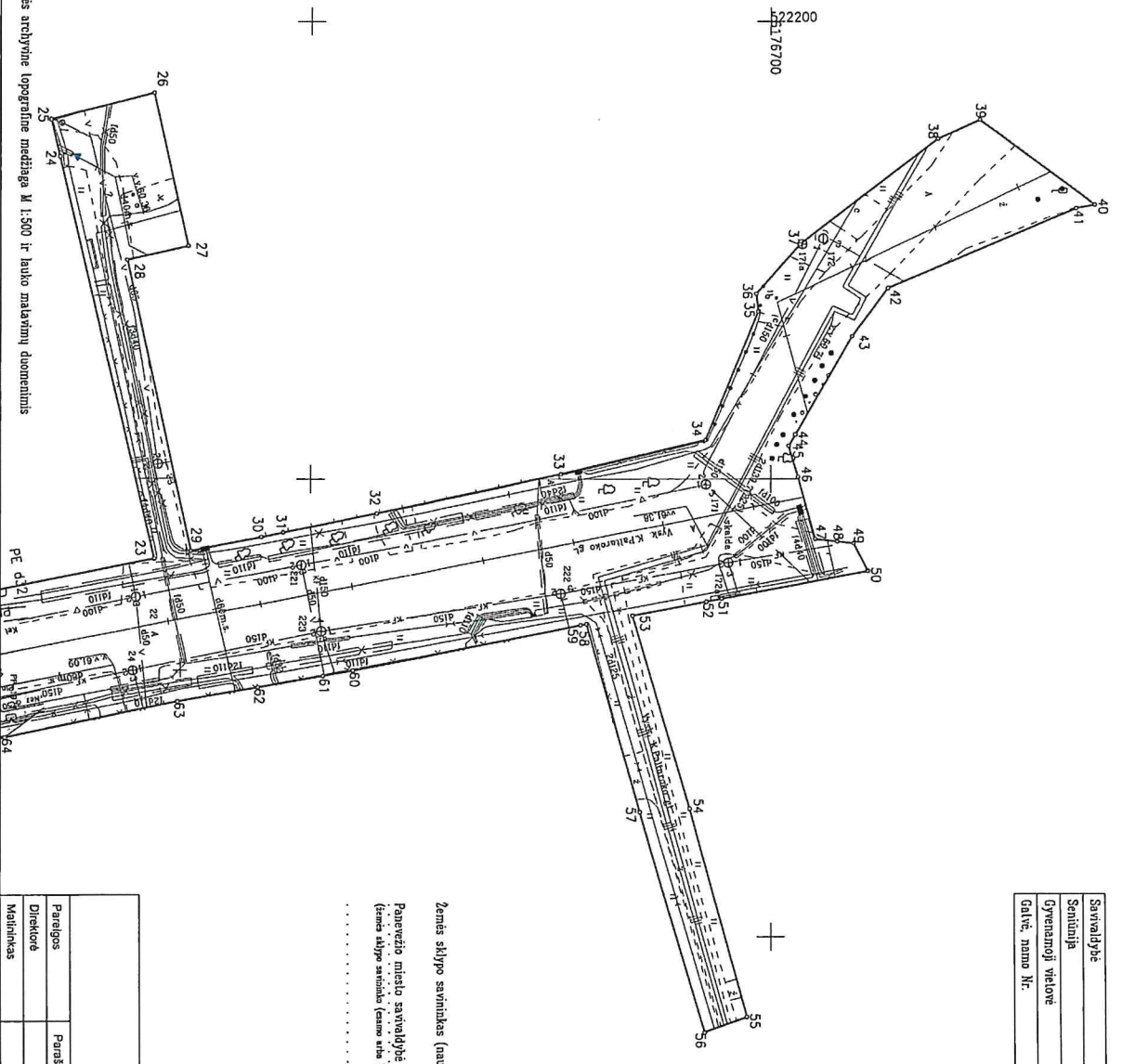
1.9



Žemės sklypo išdėstymo schema

ŽEMĖS SKLYPO PLANAS M 1:500

Žemės sklypo plotas 7864 m²



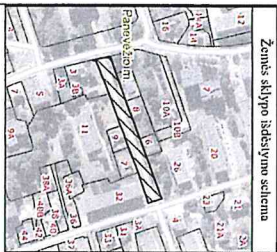
Kadastro vietovės pavadinimas:	Panevėžio m.		
Žemės sklypo kadastro numeris:	Kodas	blokas	sklypas
	2 7 0 1	7 0 0 1	1

Savininkas:	Panėvežio
Sėdimoji vietovė:	Panėvežio
Gatvės namo Nr.:	Vysk. K. Palancko g.

Žemės sklypo savininkas (naudotojas)
 Savivaldybės administracijos direktoriaus
 Panėvežio miesto savivaldybė (šios sklypo savininkas) (samo arba būtinų) vardas, pavardė) **Tomas VITKUS** (parašas) (data)

MB "Žemės matavimų būrys"			
Laisvės pr. 77-65A, Vilnius m.			
Mob. tel. +370 650 91377			
info@zma.lt www.zma.lt			
Paraišius	Paraišus	Vardas, pavardė	Data
Direktorė		Toma Mikėvičienė	2021-10-04
Maitininkas		Ričardas Mikėvičius	2021-10-04
			A.V.

Žemes sklypo išdėstymo schema



ŽEMĖS SKLYPO PLANAS M 1:500

Žemes sklypo plotas 2133 m²



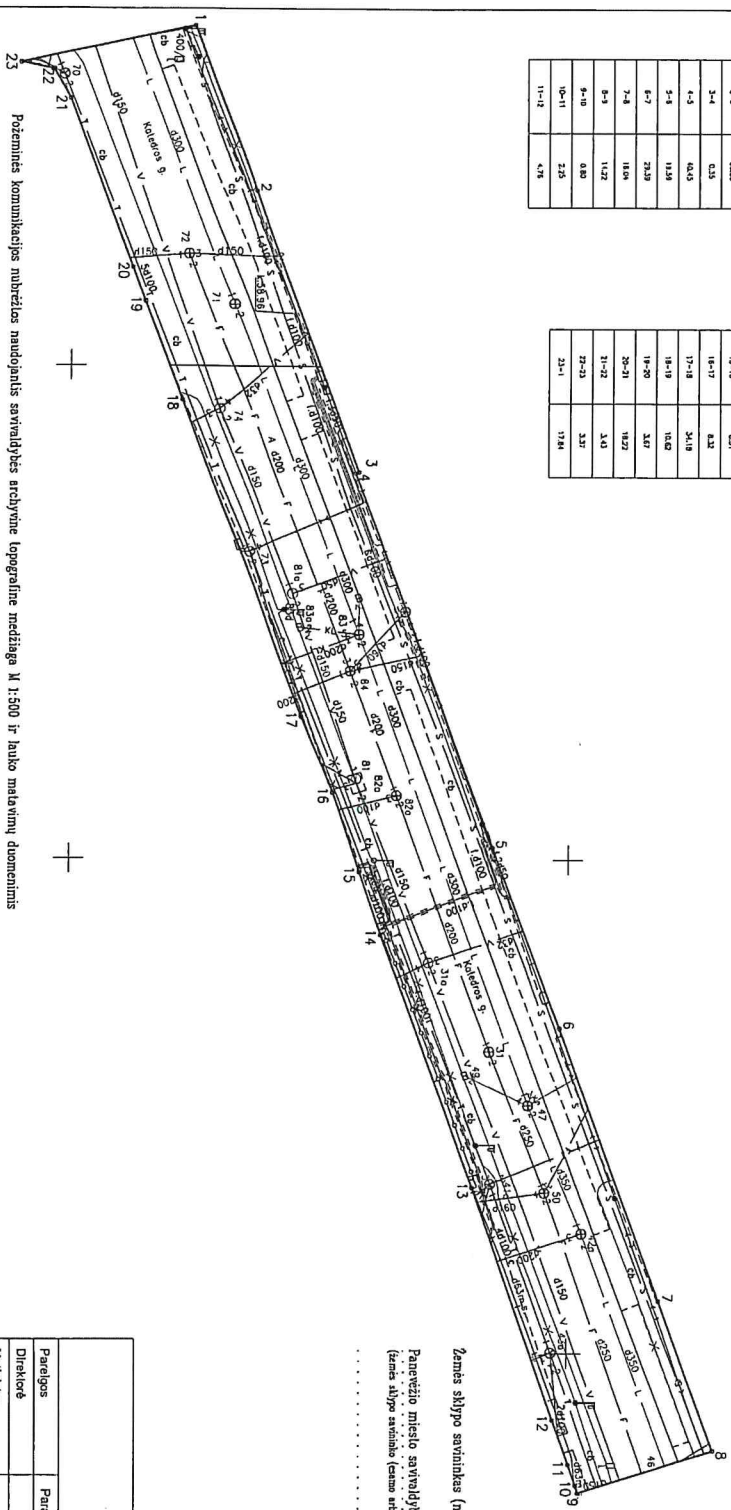
522550
6176650

Kadastro vienos paravinimas:	Panvezio m.		
Žemes sklypo kadastro numeris:	kodas	blokas	sklypas
	2 7 0 1 7 0 0 1		

Savivaldybė	Panvezio
Semimija	Panvezio
Gyvenamoji vieta	Katedros g.
Galvė, namo Nr.	

Obj. medžiag. vienai	
Orkneyka	44,00
1-2	17,38
2-1	30,38
3-1	0,35
4-3	43,45
5-4	11,56
6-7	29,39
7-8	18,64
8-9	14,27
9-10	0,80
10-11	2,25
11-12	4,78

12-13	34,80
13-14	27,29
14-15	8,71
15-16	8,31
16-17	8,32
17-18	34,18
18-19	10,60
19-20	3,67
20-21	14,27
21-22	3,40
22-23	3,37
23-1	17,94



Žemes sklypo savininkas (naudotojas)

Parvežio miesto savivaldybė
(žemes sklypo savininkas (tarnau šio būsimoj) vieta, pavad)

Savivaldybės administracijos
direktorius
Tonijs Jankauskas
(parašas) (dalis)

MB "Žemės matavimų būras"		Liaudies g. 7/7CSE, Vilnius m.	
Mob. Nr. +370 650 51377		info@mba.lt www.mba.lt	
Pareigys	Parašas	Vardas, pavardė	Data
Dirėklorė		Tomas Mironėklorė	2021-10-04
Mokslininkas		Ričardas Mironėklorius	2021-10-04

A.V.

1.11

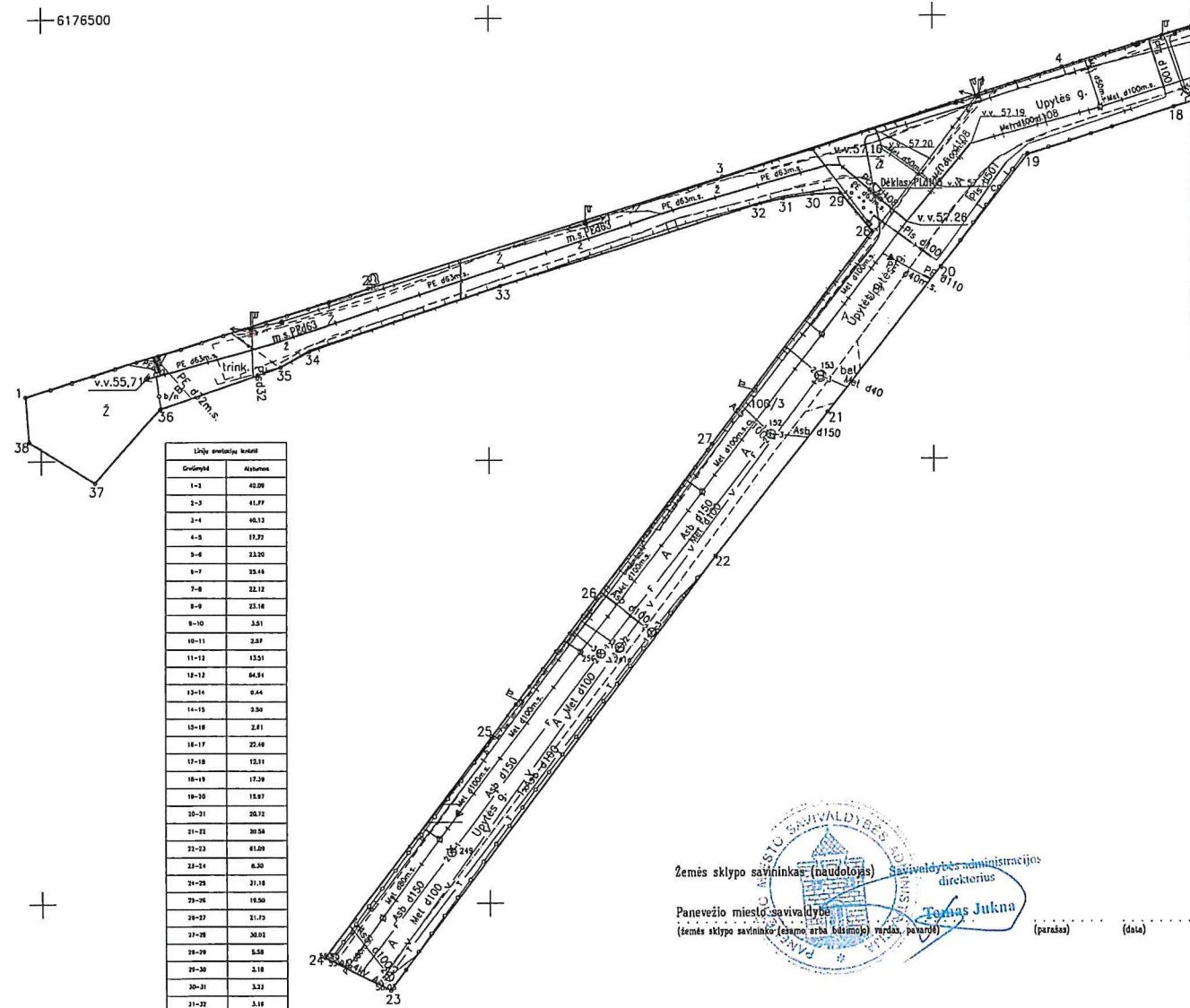


ŽEMĖS SKLYPO PLANAS M 1:500
 Žemės sklypo plotas 2700 m²

Kadastro vietovės pavadinimas:	Panevežis m.		
Žemės sklypo kadastro numeris:	kodas	blokas	sklypas
	2 7 0 1	7 0 0 1	

Savivaldybė	Panevežis
Seniūnija	
Cyvenamoji vietovė	Panevežis
Galvė, namo Nr.	Uplytės g.

522050
 6176500



Lotų numeris	Plotas
1-1	42,00
2-3	41,97
3-4	46,13
4-5	17,72
5-6	33,20
6-7	33,14
7-8	22,12
8-9	23,16
9-10	3,51
10-11	2,87
11-12	12,51
12-13	44,51
13-14	0,44
14-15	2,50
15-16	2,41
16-17	22,16
17-18	12,11
18-19	17,28
19-20	15,87
20-21	20,72
21-22	30,58
22-23	41,69
23-24	0,30
24-25	21,14
25-26	19,50
26-27	21,73
27-28	20,91
28-29	5,58
29-30	2,18
30-31	3,23
31-32	3,18
32-33	20,23
33-34	22,79
34-35	3,48
35-36	14,18
36-37	11,02
37-38	0,44
38-1	5,12

Žemės sklypo savininkas: (naudotojas) **Panevežio miesto savivaldybė**
 Savivaldybės administracijos direktorius
Tomas Jukna
 (parašas) (data)

Požeminės komunikacijos nubrėžtos naudojantis savivaldybės archyvine topografinė medžiaga M 1:500 ir lauko matavimų duomenimis

MB "Žemės matavimų biuras"			
Laisvės pr. 77b-65., Vilnius m. Mob. tel. +370 650 51377 info@zmb.lt www.zmb.lt			
Pareigos	Parašas	Vardas, pavardė	Data
Direktorė		Toma Minevičienė	2021-10-04
Mallininkas		Ričardas Minevičius	2021-10-04

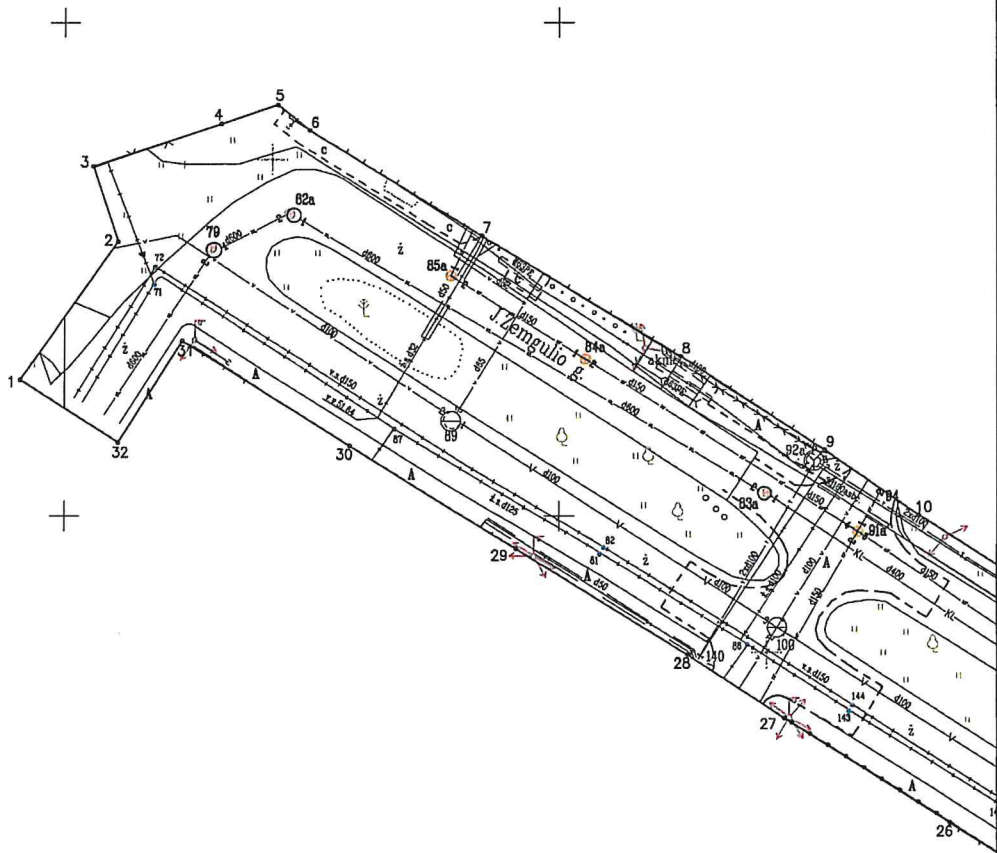
1.12



ŽEMĖS SKLYPO PLANAS M 1:500
 Žemės sklypo plotas 6417 m²

Kadastro vietovės pavadinimas:	Panevežio m.		
Žemės sklypo kadastro numeris:	kodas	blokas	sklypas
	2 7 0 1	7 0 0 1	

Savivaldybė	Panevežio
Seniūnija	
Gyvenamoji vietovė	Panevežio
Gatvė, namo Nr.	Žemgilio g.



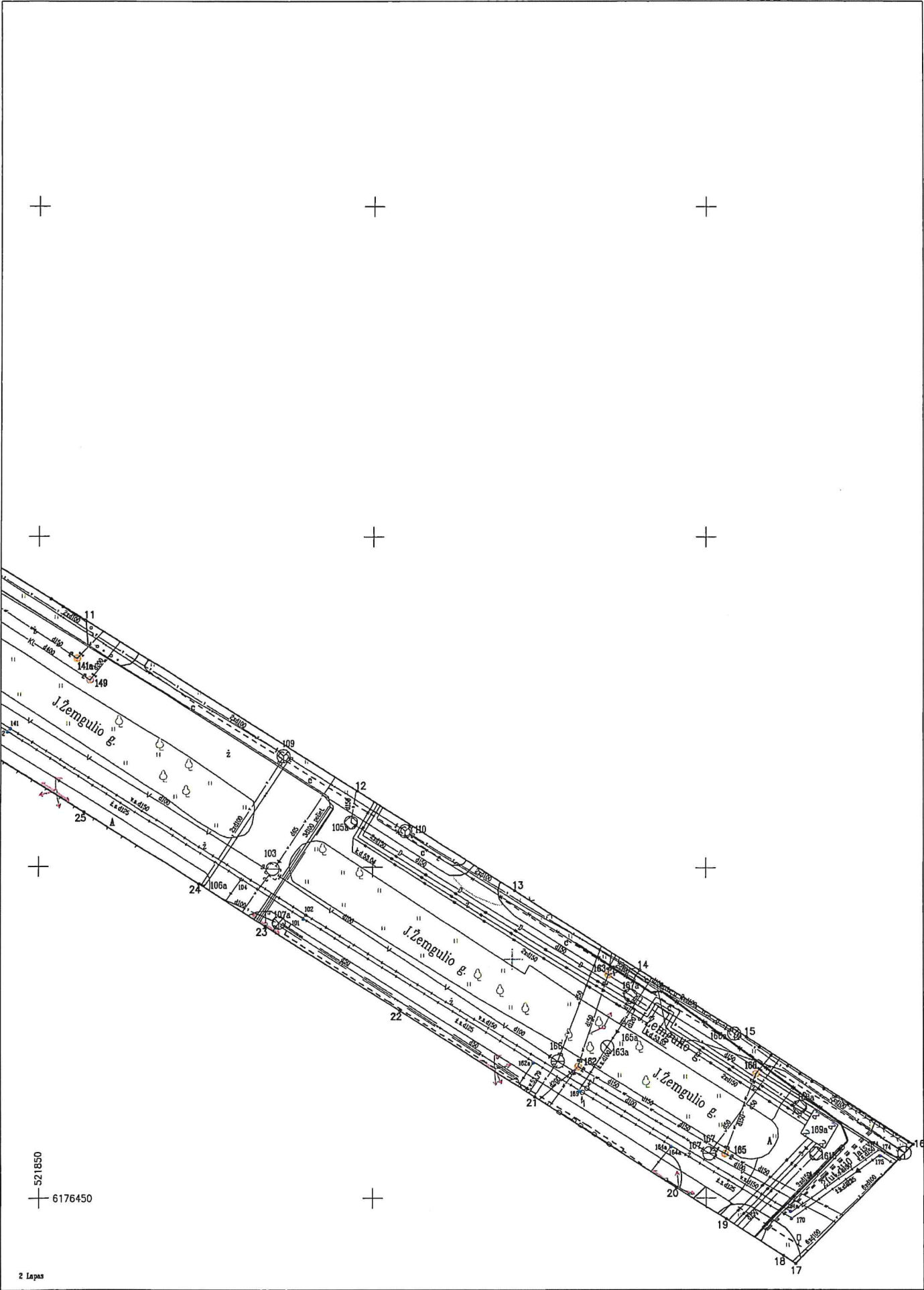
Ordnų numeris	Plotas
1-2	17,24
2-3	8,03
3-4	13,80
4-6	8,08
6-8	4,16
6-7	20,47
7-8	23,00
8-9	17,27
9-10	11,56
10-11	24,36
11-12	48,08
12-13	28,07
13-14	22,28
14-15	18,83
15-16	28,83
16-17	25,41
17-18	3,16
18-19	10,28
19-20	6,84
20-21	25,21
21-22	24,09
22-23	23,87
23-24	11,79
24-25	20,19
25-26	25,41
26-27	18,73
27-28	11,78
28-29	20,36
29-30	18,79
30-31	20,02
31-32	15,13
32-1	11,81

Žemės sklypo savininkas (naudotojas)
 Panevežio miesto savivaldybė
 (žemės sklypo savininko (esamo arba būsimo) vardas, pavardė) (parašas) (data)

Savivaldybės administracijos direktorius
 Tomas Jukna

521750
 6176450

MB "Žemės matavimų biuras"			
Laisvės pr.176-85, Vilnius m. Mob. tel. +370 653 51377 info@zmb.lt www.zmb.lt			
Pareigos	Parašas	Vardas, pavardė	Data
Direktorė		Toma Minevičienė	2021-10-04
Matlininkas		Ričardas Minevičius	2021-10-04



521850
6176450

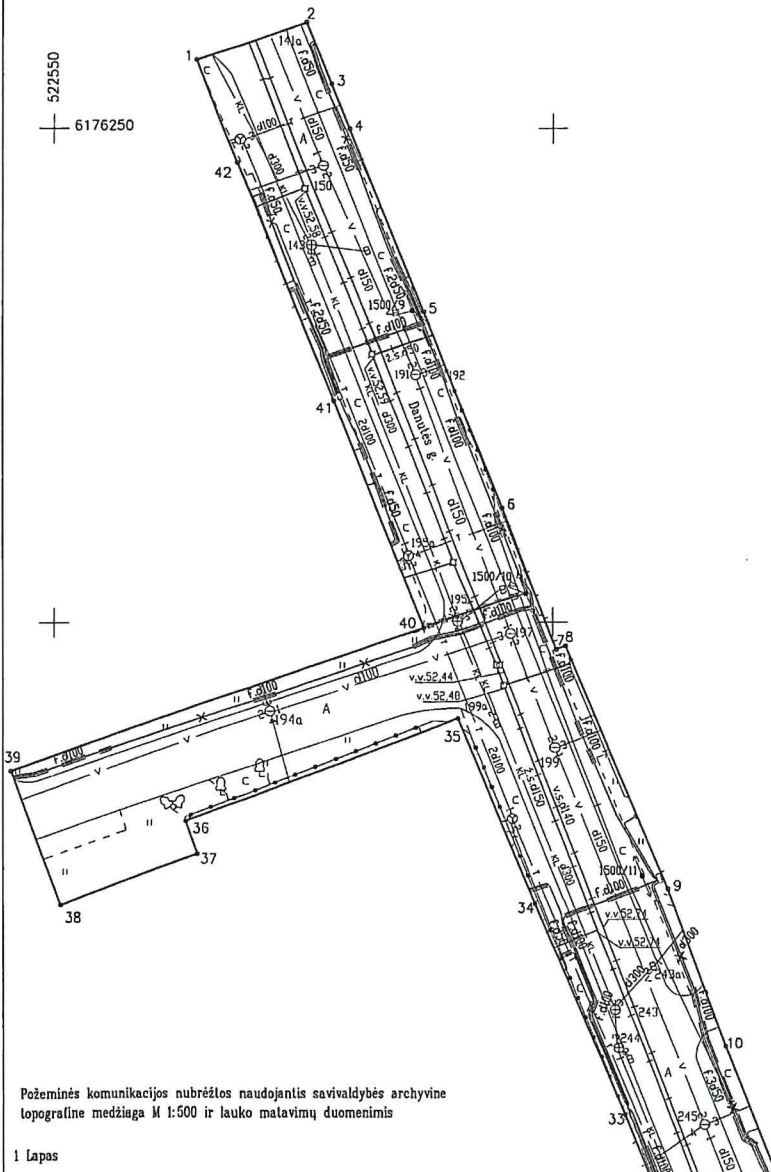
1.13



ŽEMĖS SKLYPO PLANAS M 1:500
 Žemės sklypo plotas 4033 m²

Kadastro vietovės pavadinimas:	Panevėžio m.		
Žemės sklypo kadastro numeris:	kodas	blokas	sklypas
	2 7 0 1	7 0 0 1	

Savivaldybė	Panevėžio
Seniūnija	
Gyvenamoji vietovė	Panevėžio
Galvė, namo Nr.	Danutės g.



Žemės sklypo savininkas (naudotojas)

Panevėžio miesto savivaldybė
 (žemės sklypo savininko (esamo arba būtinajai) žirdas, atstovė)



Savivaldybės administracijos
 direktorius

Tommas Jukša

(parašas) (data)

Požeminės komunikacijos nubrėžtos naudojantis savivaldybės archyvine topografinė medžiaga M 1:500 ir lauko matavimų duomenimis

MB "Žemės matavimų biuras"

Laisvės pr.37c-55, Vėlniaus m.
 Mob. tel. +370 650 51377
 info@zmb.lt www.zmb.lt

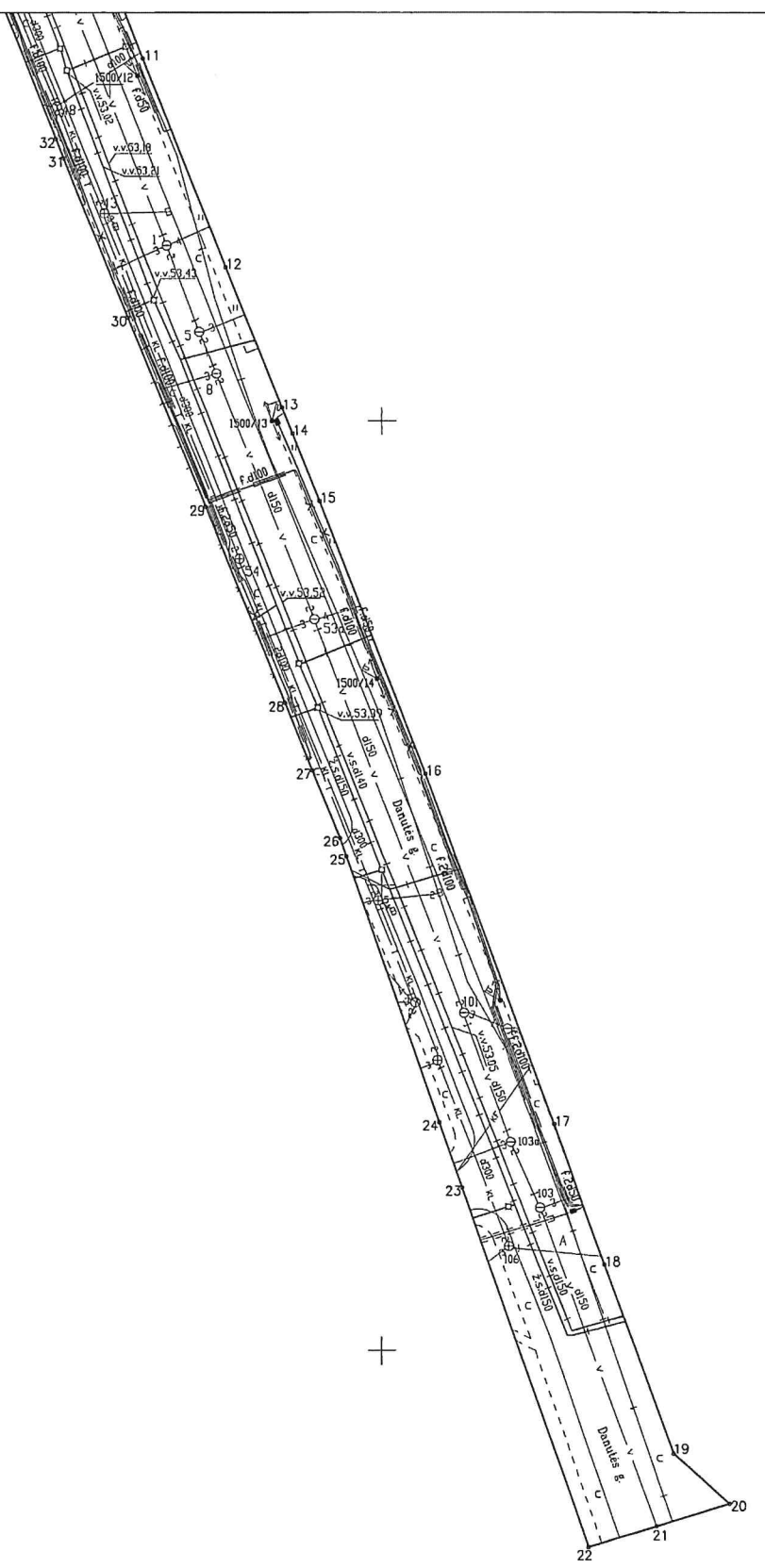
Pareigos	Parašas	Vardas, pavardė	Data
Direktorė		Toma Minevičienė	2021-10-04
Matlininkas		Ričardas Minevičius	2021-10-04

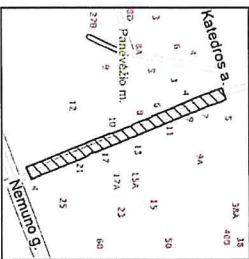
A.V.

1.13

Līniju unrotāciju lentas	
Orasīnybe	Aktūmos
1-2	11.50
2-3	8.73
3-4	4.81
4-5	18.85
5-6	21.42
6-7	13.35
7-8	0.87
8-9	28.71
9-10	16.96
10-11	19.36
11-12	24.13
12-13	16.27
13-14	3.03
14-15	7.81
15-16	31.48
16-17	40.12
17-18	16.00
18-19	21.63
19-20	8.03
20-21	8.19
21-22	7.57
22-23	40.94
23-24	7.45
24-25	30.21
25-26	2.12
26-27	7.81
27-28	7.83
28-29	22.78
29-30	22.02
30-31	18.50
31-32	2.19
32-33	21.24
33-34	23.28
34-35	20.32
35-36	29.10
36-37	3.50
37-38	14.70
38-39	14.47
39-40	43.82
40-41	24.82
41-42	26.03
42-1	11.12

522600
+ 6176100



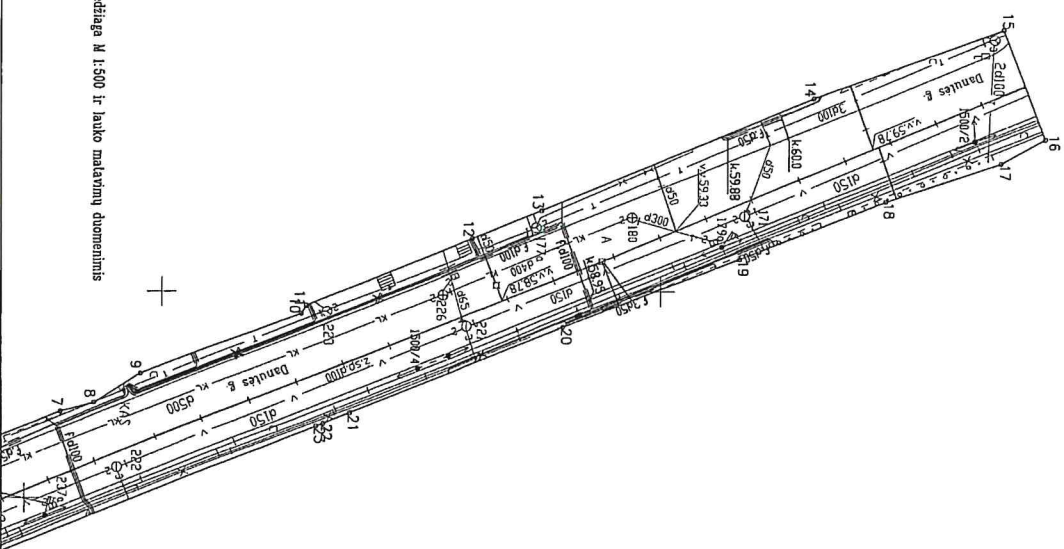


ŽEMĖS SKLYPO PLANAS M 1:500

Žemes sklypo plotas 2543 m²

Kadastro viėlos pavadinimas:	Panevežio m.	blokas	sklypas
Žemes sklypo kadastro numeris:	2 7 0 1 7 0 0 1 1		
Savivaldybė	Panevežio		
Soninija			
Gyvenamoji viėlovė	Panevežio		
Galvė, namo Nr.	Danulės g.		

Užtv. medžiog. žemė	Galimasis aukštumas
7-1	38,78
7-2	37,28
7-3	37,27
7-4	37,27
7-5	38,18
7-6	38,37
7-7	38,27
7-8	38,27
7-9	38,27
7-10	38,27
7-11	38,27
7-12	38,27
7-13	38,27
7-14	38,27
7-15	38,27
7-16	38,27
7-17	38,27
7-18	38,27
7-19	38,27
7-20	38,27
7-21	38,27
7-22	38,27
7-23	38,27
7-24	38,27
7-25	38,27
7-26	38,27
7-27	38,27
7-28	38,27
7-29	38,27
7-30	38,27
7-31	38,27
7-32	38,27
7-33	38,27
7-34	38,27
7-35	38,27
7-36	38,27
7-37	38,27
7-38	38,27
7-39	38,27
7-40	38,27
7-41	38,27
7-42	38,27
7-43	38,27
7-44	38,27
7-45	38,27
7-46	38,27
7-47	38,27
7-48	38,27
7-49	38,27
7-50	38,27
7-51	38,27
7-52	38,27
7-53	38,27
7-54	38,27
7-55	38,27
7-56	38,27
7-57	38,27
7-58	38,27
7-59	38,27
7-60	38,27
7-61	38,27
7-62	38,27
7-63	38,27
7-64	38,27
7-65	38,27
7-66	38,27
7-67	38,27
7-68	38,27
7-69	38,27
7-70	38,27
7-71	38,27
7-72	38,27
7-73	38,27
7-74	38,27
7-75	38,27
7-76	38,27
7-77	38,27
7-78	38,27
7-79	38,27
7-80	38,27
7-81	38,27
7-82	38,27
7-83	38,27
7-84	38,27
7-85	38,27
7-86	38,27
7-87	38,27
7-88	38,27
7-89	38,27
7-90	38,27
7-91	38,27
7-92	38,27
7-93	38,27
7-94	38,27
7-95	38,27
7-96	38,27
7-97	38,27
7-98	38,27
7-99	38,27
7-100	38,27



Žemės sklypo savininkas (naudotojas)

Panevežio miesto savivaldybė
(šiuo aktyvu savininko (namo šio būstinę) vardu, įvardijant)

Savivaldybės administracijos direktoriaus **Tommas HIRSH** (parrašant)

Paruošė	Parasas	Vardas, pavardė	Data
Dirigavo		Tomas Milnevičius	2021-10-04
Mušino		Ritardas Milnevičius	2021-10-04

MB "Žemės matavimų biuras"
Laisvės pr. 77/355, Vilnius m.
kod. šis. +370 655 5197
info@zmb.lt www.zmb.lt

1.144

522450
6176350



1.14



ŽEMĖS SKLYPO PLANAS M 1:500

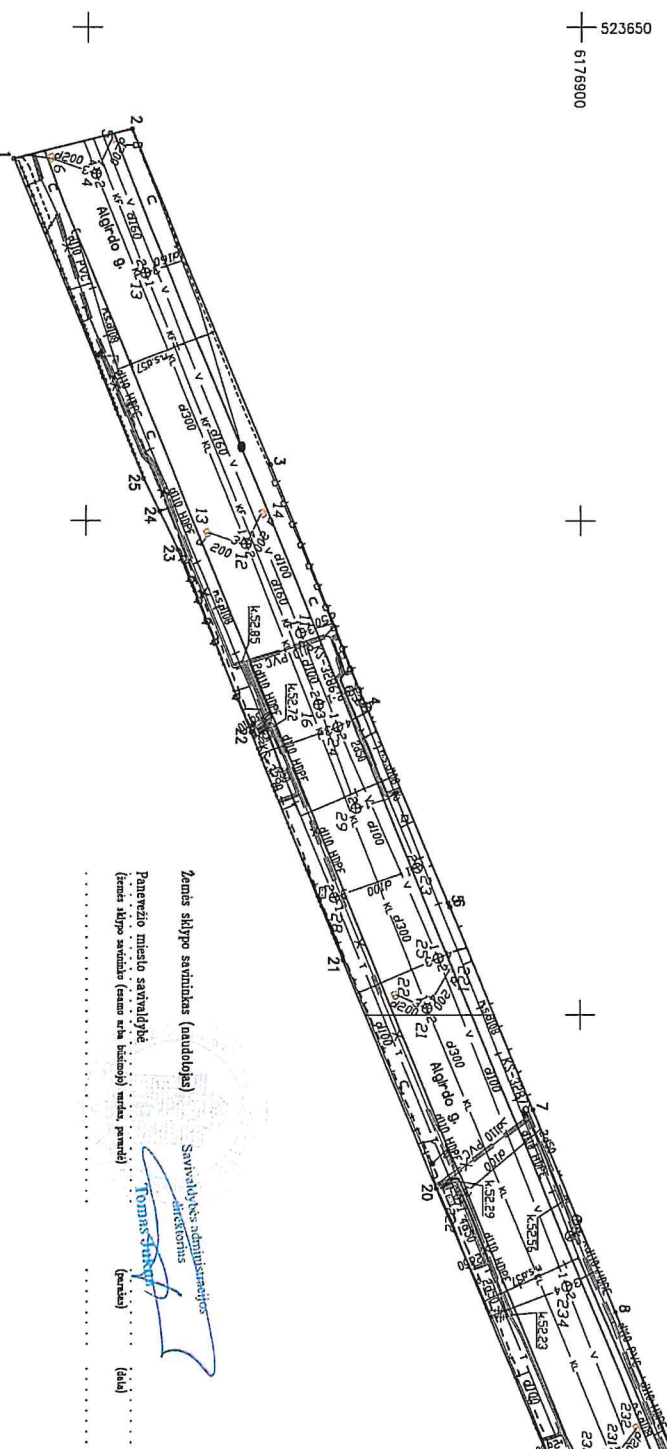
žemes sklypo plotas 2746 m²

1.75

kadastro viėlovės pavadinimas:	Pauevėžio m.	blokas	sklypas
žemes sklypo kadastro numeris	2 7 0 1 1 7 0 0 1		

Savininkystė	Pauevėžio
Sėmėtinija	
Gyvenamoji viėlovė	Pauevėžio
Galvė, namo Nr.	Aljeirė g.

Objektų pavadinimas	Plotas
1-2	12,31
2-3	24,62
3-4	24,62
4-5	21,89
5-6	6,43
6-7	22,29
7-8	22,69
8-9	22,69
9-10	22,69
10-11	22,69
11-12	16,77
12-13	16,77
13-14	12,79
14-15	2,94
16-16	16,73
16-17	20,52
17-18	72,03
18-19	16,17
18-20	42,30
20-21	24,61
21-22	16,88
22-23	4,29
23-24	3,83
24-1	24,67



Žemes sklypo savininkas (naudotojas) Savininkystės administracijos atstovas

Pauevėžio miesto savivaldybė

(žemes sklypo savininkas (savo vėla būstinėje) viėlav. pavid.)

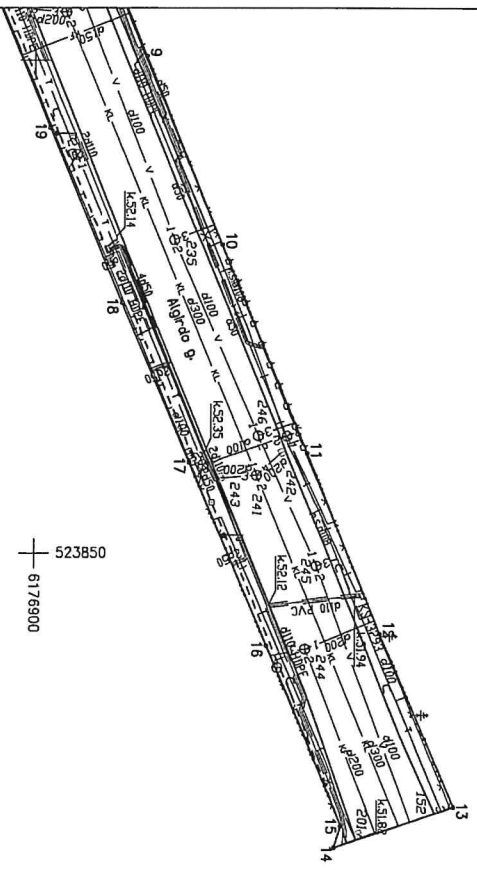
Tommas Štikvė

..... (parašas) (data)

Poėzininkas komunikacijos nuėtvėtas naudojantis savivaldybės archyve: topografinė medžiaga M 1:500 ir kėlio matavimų duomenimis

MB "Žemes matavimų biuras"		Data	
Lubarskės pr. 77c-56, Vilnius m.		2021-10-04	
Mob. tel. +370 650 51377		Direktorė	
info@zmb.lt www.zmb.lt		Toma Mėnevėdienė	
Pareigės		Parasas	
Vardas pavardė		Rikardas Mėnevėdius	
Direktorė		2021-10-04	
Matavimas		A.V.	

1.75



523850
6176900

+

+

+

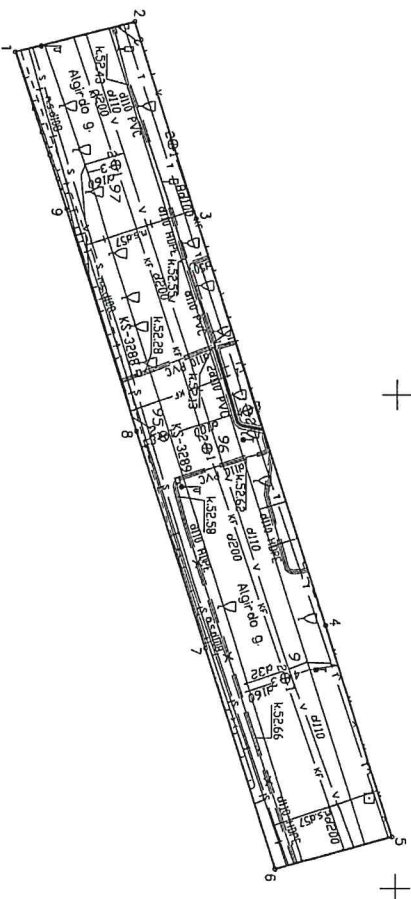
Zemės sklypo išskėrimo schėma



ŽEMĖS SKLYPO PLANAS M 1:500

Žemės sklypo plotas 1064 m²

Sklypų numeris	Plotas
1-2	12,64
2-3	20,23
3-4	4,38
4-5	25,66
5-6	12,21
6-7	24,48
7-8	22,07
8-9	23,81
9-11	18,29



523550
6176800

Kadastro vietovės pavadinimas	Panevėžio m.		
Zemės sklypo kadastro numeris	kodas	blokas	sklypas
	2 7 0 1 7 0 0 1		

Savininkystė	Panevėžio
Seniūnija	Panevėžio
Gyvenamoji vietovė	Algirdo g.
Galv. namo Nr.	

Zemės sklypo savininkas (naudotojas)

Panevėžio miesto seniūnalydis

(gerai sklypo savininko (savo vardu) vardas, pavardė)

..... (parašas) (data)

(Signature)

MIŠ "Žemės matavimų biuras"

Ukmergės pr. 77c-5d, Vėžiniai m.

Mok. tel. +370 650 51917

info@zmb.lt www.zmb.lt

Paravęs	Paravęs	Vardas, pavardė	Data
Dirėtojas		Toma Milnevičienė	2021-10-04
Matavimas		Ričardas Mironavičius	2021-10-04

A.V.

Pagrėmimas komunikacijos nuobėžijos naudopjantis savivaldybės archyvine topografinė medžiaga M 1:500 ir taško matavimų duomenimis

1.16



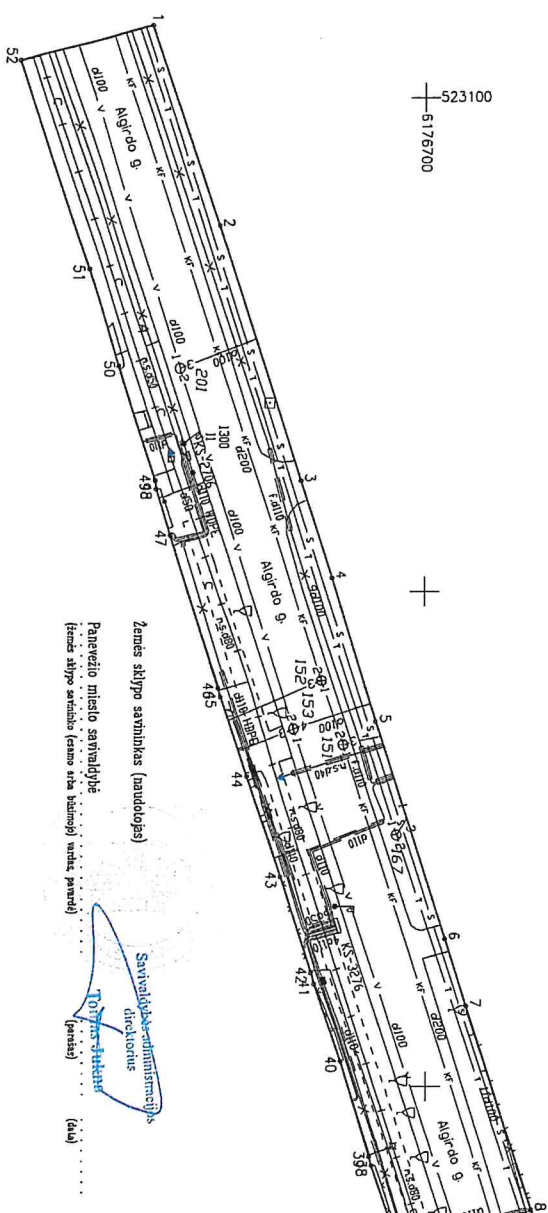
ŽEMĖS SKLYPO PLANAS M 1:500

Žemės sklypo plotas 4061 m²

Kadastro vietovės pavadinimas	Panėvėžio m.
Žemės sklypo kadastro numeras	2 7 0 1 7 0 0 1

Savininkas	Panėvėžio
Gyvenamoji vieta	Panėvėžio
Galvė, namo Nr.	Algirdo g.

Objektų pavadinimas	Plotas
1-2	2210
3-4	1632
5-6	1513
6-7	2207
7-8	2265
8-9	2239
9-10	2428
10-11	2428
11-12	2217
12-13	2217
13-14	2217
14-15	2217
15-16	2217
16-17	2217
17-18	2217
18-19	2217
19-20	2217
20-21	2217
21-22	2217
22-23	2217
23-24	2217
24-25	2217
25-26	2217
26-27	2217
27-28	2217
28-29	2217
29-30	2217
30-31	2217
31-32	2217
32-33	2217
33-34	2217
34-35	2217
35-36	2217
36-37	2217
37-38	2217
38-39	2217
39-40	2217
40-41	2217
41-42	2217
42-43	2217
43-44	2217
44-45	2217
45-46	2217
46-47	2217
47-48	2217
48-49	2217
49-50	2217
50-51	2217
51-52	2217
52-53	2217



Žemės sklypo savininkas (naudotojas)
 Panėvėžio miesto savivaldybė
 (žemės sklypo savininko (savio rita būdimo) vardas, pavardė)
 Savivaldybės administracijos direktorius
 (parašas) (AIU)

Požeminis komunikacijos nuėmėjas naudotajam savivaldybės atstovui topografinė medžiaga M 1:500 ir lauko matavimų duomenimis

MB "Žemės matavimų biuras"			
Ukmergės pl. 77c-55, Vilnius m.			
Moksl. tel. +370 640 51577			
Info@zmb.lt www.zmb.lt			
Paraišius	Paraišius	Vardas, pavardė	Data
Direktorė		Toma Mikėdienė	2021-10-04
Matavėjas		Rūta Vainauskaitė	2021-10-04

1.11+

