

Žemės sklypo išdėstymo schema



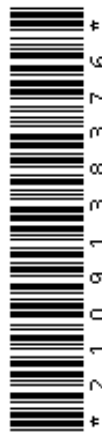
# ŽEMĖS SKLYPO PLANAS M 1:500

Sklypo plotas 1082 m<sup>2</sup>

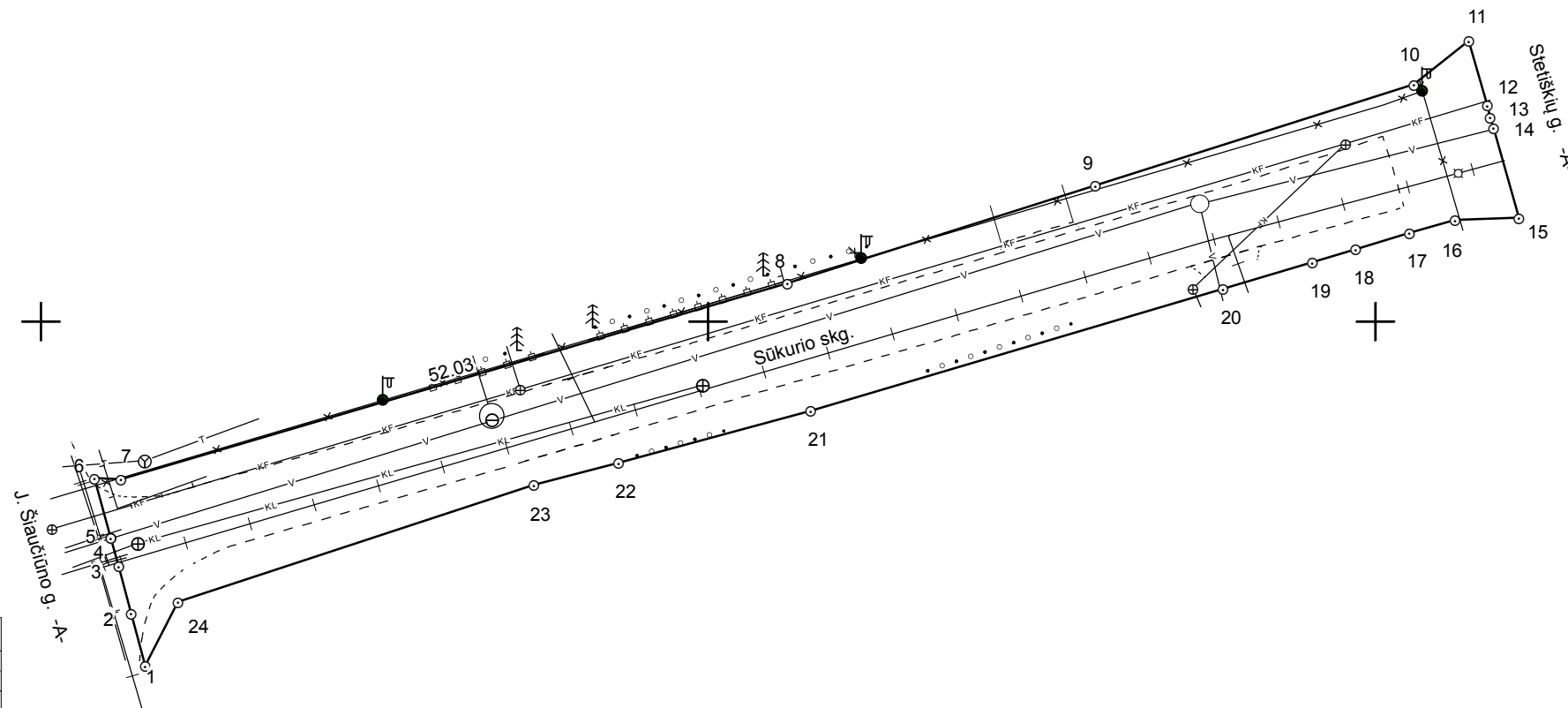
Kadastro:	vietovė	Panevėžio m.	blokas	sklypas
Žemės sklypo kadastro Nr.			2 7 0 1	0 0 4 0

Savivaldybė	Panevėžio m.
Seniūnija	
Gyvenamoji vietovė	Panevėžio m.
Gatvė, namo Nr.	Sūkurio skg.

Gretimybė	Gretimo žemės sklypo kadastro Nr.	Pastabos
1-7		J. Šiauraičio g.
7-8	2701/0040:321	Atlikti kadastriniai matavimai
8-9	2701/0040:855	Atlikti kadastriniai matavimai
9-10	2701/0040:854	Atlikti kadastriniai matavimai
10-16		Stetiškių g.
16-21	2701/0040:8	Atlikti kadastriniai matavimai
21-24	2701/0040:202	Atlikti kadastriniai matavimai
24-1		J. Šiauraičio g.



6174950



Linijų ilgiai	
1-2	4.07
2-3	3.64
3-4	2.20
4-5	0.02
5-6	4.63
6-7	1.99
8-9	24.22
9-10	25.04
10-11	5.26
11-12	5.01
12-13	0.91
13-14	0.84
14-15	7.00
15-16	4.78
16-17	3.54
17-18	4.23
18-19	3.39
19-20	6.96
20-21	32.24
21-22	14.91
22-23	6.55
23-24	28.08
24-1	5.38

Požeminės komunikacijos nubrėžtos naudojantis savivaldybės archyvine topografinė medžiaga M1:500 ir lauko matavimo duomenimis

522200

522250

522300



Su pagal 2019 m. lapkričio mėn. 18 d. atliktą žemės sklypo ribų paženklinimą-parodymą parengtame žemės sklypo plane išbraižytomis ribomis ir apskaičiuotu žemės sklypo plotu sutinku:

I. Panevėžio miesto savivaldybė: Savivaldybės administracijos direktorius 2019-11-18  
(vardas, pavardė) (parašas) (data)

*Tomas Jukna*

## MB Žemės matavimų biuras

į.k. 304070764, Laisvės pr. 77C-55, Vilnius, Tel.: +370 652 58501

Pareigos	Parašas	Vardas ir pavardė	Data
Matininkas	<i>RICARDAS MINEVIČIUS</i>	RICARDAS MINEVIČIUS MB	2019-11-18
Matininko kvalifikacijos pažymėjimo Nr.: 2M-M-137		GEO OBJEKTO KODAS: 4400-2550-7763	

