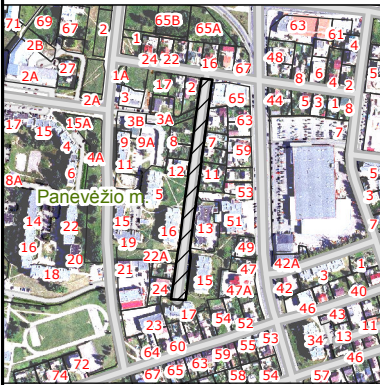


Žemės sklypo išdėstymo schema



# ŽEMĖS SKLYPO PLANAS M 1:1000

Sklypo plotas 4645 m<sup>2</sup>

Kadastras:	vietovė	Panevėžio m.	blokas	sklypas
Žemės sklypo kadastro Nr.		2 7 0 1 0 0 2 1		

Savivaldybė	Panevėžio m.
Seniūnija	
Gyvenamoji vietovė	Panevėžio m.
Gatvė, namo Nr.	Seinių g.

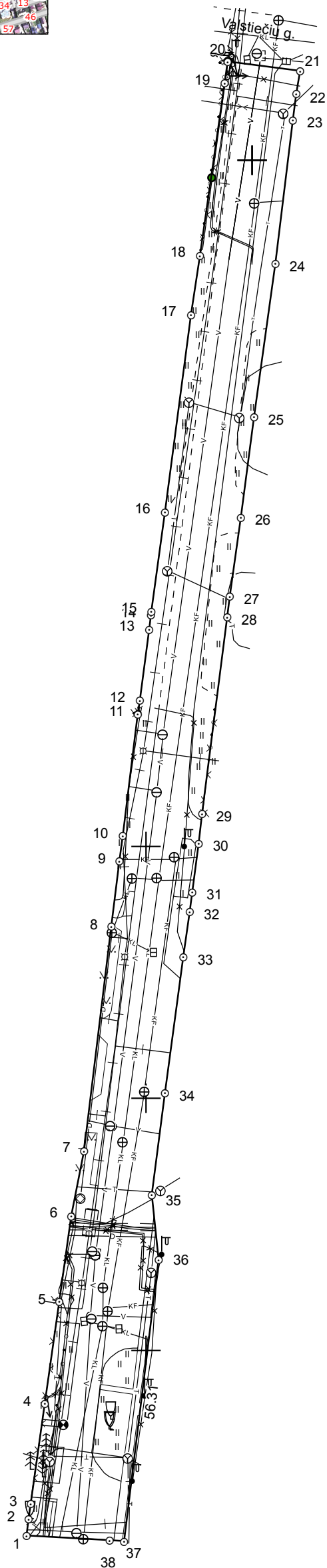
Gretimybė	Gretimo žemės sklypo kadastro Nr.	Pastabos
1-2		LŽF
2-4	2701/0021: 127	Atlikti kadastriniai matavimai
4-5	2701/0021: 123	Atlikti kadastriniai matavimai
5-6	2701/0021: 485	Atlikti kadastriniai matavimai
6-11		LŽF
11-15	2701/0021: 292	Atlikti kadastriniai matavimai
15-16	2701/0021: 49	Atlikti kadastriniai matavimai
16-17	2701/0021: 163	Atlikti kadastriniai matavimai
17-18	2701/0021: 570	Atlikti kadastriniai matavimai
18-20	2701/0021: 35	Atlikti kadastriniai matavimai
20-21		Valstiečių g.
21-22		LŽF
22-24	2701/0021: 374	Atlikti kadastriniai matavimai
24-25	2701/0021: 44	Atlikti kadastriniai matavimai
25-26	2701/0021: 65	Atlikti kadastriniai matavimai
26-28	2701/0021: 46	Atlikti kadastriniai matavimai
28-29	2701/0021: 141	Atlikti kadastriniai matavimai
29-30		LŽF
30-35	2701/0021: 174	Atlikti kadastriniai matavimai
35-38-1		LŽF

6177000

6176900

00

Linijų ilgiai	
1-2	3.37
2-3	3.05
3-4	20.11
4-5	20.40
5-6	17.16
6-7	13.10
7-8	44.92
8-9	13.06
9-10	5.01
10-11	24.33
11-12	2.76
12-13	14.25
13-14	2.76
14-15	0.85
15-16	19.87
16-17	39.43
17-18	11.81
18-19	34.67
19-20	4.22
20-21	14.50
21-22	4.55
22-23	5.25
23-24	28.68
24-25	30.64
25-26	20.17
26-27	15.83
27-28	4.14
28-29	39.30
29-30	6.00
30-31	9.68
31-32	3.97
32-33	8.97
33-34	27.24
34-35	20.44
35-36	12.87
37-38	2.85
38-1	16.54



Požeminės komunikacijos nubrėžtos naudojantis savivaldybės archyvine topografinė medžiaga M1:500 ir lauko matavimų duomenimis



Su pagal 2019 m. lapkričio mėn. 18 d. atliktą žemės sklypo ribų paženklinimą-parodymą parengtame žemės sklypo plane išbraižytomis ribomis ir apskaičiuotu žemės sklypo plotu sutinku:  
 Savivaldybės administracijos direktorius  
 1. Panevėžio miesto savivaldybė  
 (vardas, pavardė) **Tomas Jukna** 2019-11-18  
 (parašas) (data)

## MB Žemės matavimų biuras

Į.k. 304070764, Laisvės pr. 77C-55, Vilnius, Tel.: +370 652 58501

Pareigos	Parašas	Vardas ir pavardė	Data
Matininkas		RIČARDAS MIDEVIČIUS	2019-11-18
		<b>Žemės matavimų biuras</b>	
Matininko kvalifikacijos pažymėjimo Nr.:	GEO OBJEKTO RŪDAS: 4400-5350-7622		

# ŽEMĖS SKLYPO PLANAS M 1:1000

Žemės sklypo plotas 4645 m<sup>2</sup>

Žemės sklypo kadastro numeris:	kodas		blokas		sklypas		
	2	7	0	1	0	0	2

## KOORDINAČIŲ ŽINIARAŠTIS

Koordinatinių sistema: LKS-94							
Taško Nr.	Kodas	X	Y	Taško Nr.	Kodas	X	Y
1	R	6176713.15	521326.31	36	R	6176767.97	521352.55
2	R	6176716.49	521326.74	37	R	6176712.08	521345.67
3	R	6176719.51	521327.13	38	R	6176712.24	521342.82
4	R	6176739.42	521329.94				
5	R	6176759.62	521332.79				
6	R	6176776.61	521335.19				
7	R	6176789.46	521337.72				
8	R	6176834.05	521343.15				
9	R	6176847.01	521344.77				
10	R	6176851.98	521345.40				
11	R	6176876.12	521348.42				
12	R	6176878.86	521348.79				
13	R	6176892.99	521350.65				
14	R	6176895.73	521351.01				
15	R	6176896.57	521351.12				
16	R	6176916.26	521353.79				
17	R	6176955.35	521358.97				
18	R	6176967.02	521360.79				
19	R	6177001.35	521365.64				
20	R	6177005.53	521366.23				
21	R	6177003.67	521380.61				
22	R	6176999.19	521379.84				
23	R	6176993.98	521379.21				
24	R	6176965.51	521375.74				
25	R	6176935.16	521371.52				
26	R	6176915.17	521368.85				
27	R	6176899.49	521366.71				
28	R	6176895.39	521366.15				
29	R	6176856.41	521361.14				
30	R	6176850.44	521360.52				
31	R	6176840.85	521359.22				
32	R	6176836.92	521358.68				
33	R	6176828.03	521357.47				
34	R	6176801.04	521353.80				
35	R	6176780.77	521351.18				
Žemės sklypo centro koordinatės				Darbo LitPOS laikas			
Koordinatinių sistema		Koordinatės X/Y		Data	2019-11-18		
Valstybinė LKS-1994		X=6176852.52 Y=521353.43		Prisijungta	11:05		
				Atsijungta	11:17		
Žiniaraštį sudarė:		RIČARDAS MINEVIČIUS		2M-M-137	2019-11-18		
		v. pavardė		kval. paž. nr.	parašas	data	

Ištrauka iš Lietuvos Respublikos administracinių nusižengimų kodekso:  
112 straipsnis. Nuolatinių žemėnaudos riboženklų sunaikinimas arba sugadinimas  
užtraukia baudą nuo septyniadsimt iki vieno šimto keturiadsimt eurų.



## Duomenys apie žemės sklypui nustatytas specialiąsias žemės naudojimo sąlygas

Eilės Nr.	Specialiosios žemės naudojimo sąlygos kodas	Specialiosios žemės naudojimo sąlygos pavadinimas	Teritorijos, kurioje turi būti taikoma specialioji žemės naudojimo sąlyga, plotas, m <sup>2</sup>
1	1	I. Ryšių linijų apsaugos zonos	1052
2	6	VI. Elektros linijų apsaugos zonos	543
3	9	IX. Dujotiekių apsaugos zonos	1376
4	48	XLVIII. Šilumos ir karšto vandens tiekimo tinklų apsaugos zonos	193
5	49	XLIX. Vandentiekio, lietaus ir fekalinės kanalizacijos tinklų ir įrenginių apsaugos zonos	4207
6	65	V. Aerodromo apsaugos zonos	4645

## Duomenys apie žemės sklypo servitutus

Eilės Nr.	Servituto kodas	Nekilnojamojo turto registre įrašyto ar teritorijų planavimo dokumente nustatyto servituto pavadinimas ir rūšis	Servituto plotas, m <sup>2</sup>
-	-	-	-