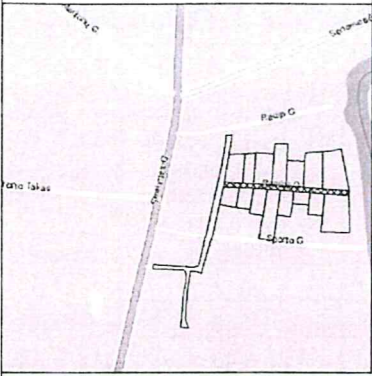


Žemės sklypo išdėstymo schema

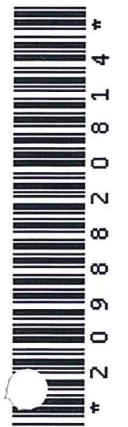
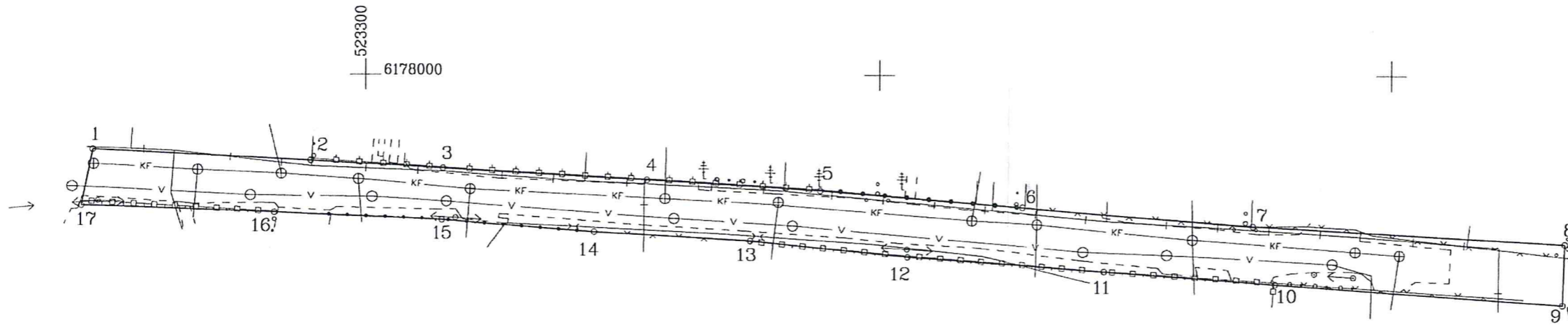


ŽEMĖS SKLYPO PLANAS M 1:500

Sklypo plotas 787 m²

Kadastro:	vielovė	Panevėžio	blokas	sklypas
Žemės sklypo kadastro Nr.		2 7 0 1	7 0 0 1	

Gatvė, namo Nr.	Ramioji g. (ŠR-75)
Kaimas (miestelis)	
Seniūnija	
Miestas (rajonas)	Panevėžio
Apskritis	Panevėžio



Linijų anotacijų lentelė	
Gretimybė	Atstumas
1-2	21.07
2-3	12.90
3-4	19.98
4-5	16.83
5-6	19.71
6-7	22.63
7-8	30.42
8-9	5.93
9-10	28.05
10-11	16.67
11-12	19.36
12-13	15.36
13-14	15.16
14-15	14.96
15-16	16.32
16-17	18.62
17-1	5.56

Su nustatytomis vietovėse žemės sklypo ribomis ir nustatytu plotu sutinku:

Žemės savininkas (naudotojas)
 Panevėžio miesto savivaldybė
 (vardas, pavardė) *Antanas Bombienis*
 (parašas) (data) *2019-10-28*



Nacionalinės žemės tarnybos prie Žemės ūkio ministerijos
 Panevėžio skyrius
 Patikrino: _____
 SUDERINTA: _____
 (Pareigų pavadinimas) (Parašas) (Vardas ir pavardė) (Data)
 A.V. (jeigu reikalavimas turėti antspaudą nustatytas įstatymuose)

Požeminiai inžineriniai tinklai
 perkelti nuo topografinių planų

Kultūros paveldo departamento prie
 Kultūros ministerijos Panevėžio skyriaus
 vyriausioji specialistė
 Birutė Beresnevičienė
 2019 m. 06 mėn. 25 d.

Matika

Neringos 7a, LT-35187 Panevėžys Kodas 300714681, PVM LT100003123318. Tel. 861653152

Pareigos	Parašas	Vardas, pavardė	Data
Direktorius	<i>[Signature]</i>	Darius Rankele	2018-10-28
Matininkas	<i>[Signature]</i>	Evaldas Girnius	2018-10-20

