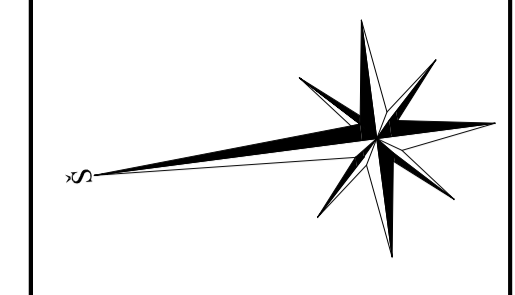


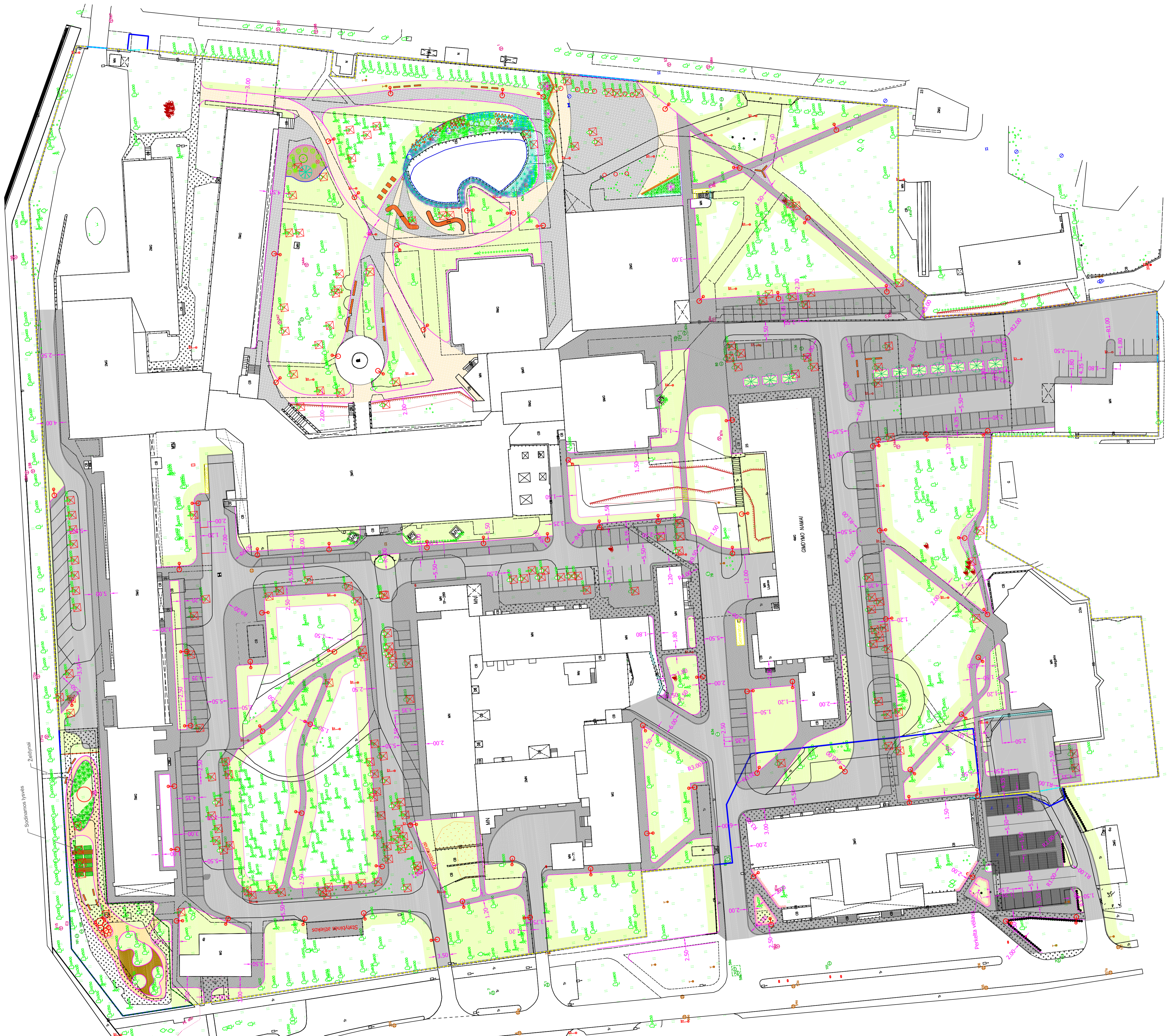
# SUTARTINIAI ŽYMĖJIMAI



## Esami žymėjimai

- Pastatų ribos
- Sėjimo ribos
- Projektiniai žymėjimai**
- Vejos betoniniai bordūrai
- Kėlio betoniniai bordūrai
- Vejos plastikiniai bordūrai
- Asfalto danga (DK 0.1)
- Betoninės trinkelės 200x100x80 (pilkos spalvos)
- Betoninės trinkelės 200x100x80 (pilkos-baltos spalvos)
- Sodnama veja
- Tvorai
- Vartai tvoroje
- Nepermatoma tvora
- Laiptai
- Atraminė sienutė
- Klinkerio trinkelė dangą (Geltona)
- Klinkerio trinkelė dangą (Pilką)
- Pūrkčiama granulė dangą
- Mulčias
- Žvyro dangą
- Želdynai

- Projektuojami šviestuvai ant atramos
- Suolikai
- Medžių saugos
- Kertami medžiai
- Alyvos (skiepytos)
- Karklas (skiepytas)
- Astildė
- Lauko apšvietimo stulpelis



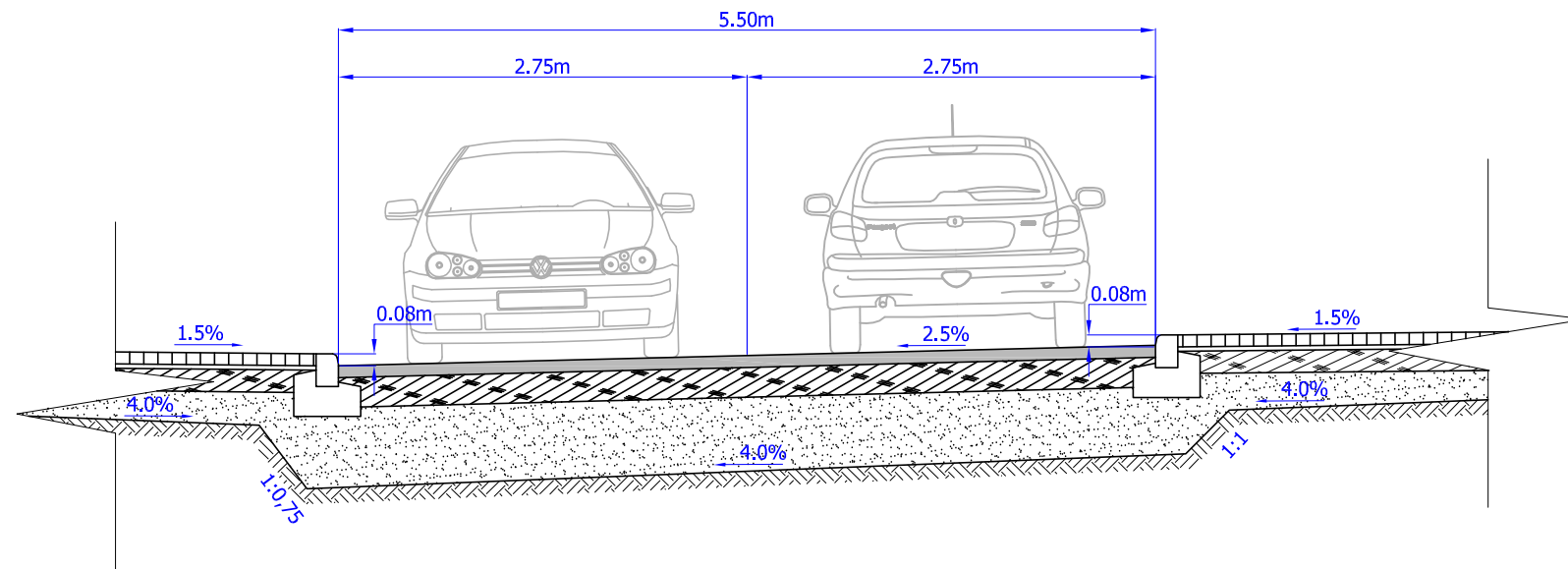
Pastaba: Dangų planas tikslinamas TDP rengimo metu.  
 Pastaba: Želdiniai tikslinami TDP rengimo metu.  
 Pastaba: Apšvietimo sprendiniai tikslinami TDP rengimo metu.  
 Pastaba: Suderinus su statyboju galima naudoti analogus, taip pat gaminiai gali būti tikslinami TDP rengimo metu.

0	2021.10	Statybos leidimui, konkursui ir statybai
Laida	Išleidimo data	Laidos statusas, Keitimo priežastis (jei taikoma)
Atestato Nr.		Inžinerinių statinių rekonstravimo ir paprastojo (kapitalinio) remonto projektas. Ligoninės teritorijos želdinių, pėsčiųjų takų, automobilių stovėjimo aikštelių sutvarkymas, Smėlynės g. 25, Panevėžys
39334	PV	G. Bžeskis
37525	PDV	G. Bžeskis
	Kr. Spec.	G. Zimnickis
	Arch.	G. Zimnickis
	Tech.	D. Šlekys
	Tech.	R. Briedis
LT	VšĮ Respublikinė Panevėžio ligoninė	0525-TDP-PP-01

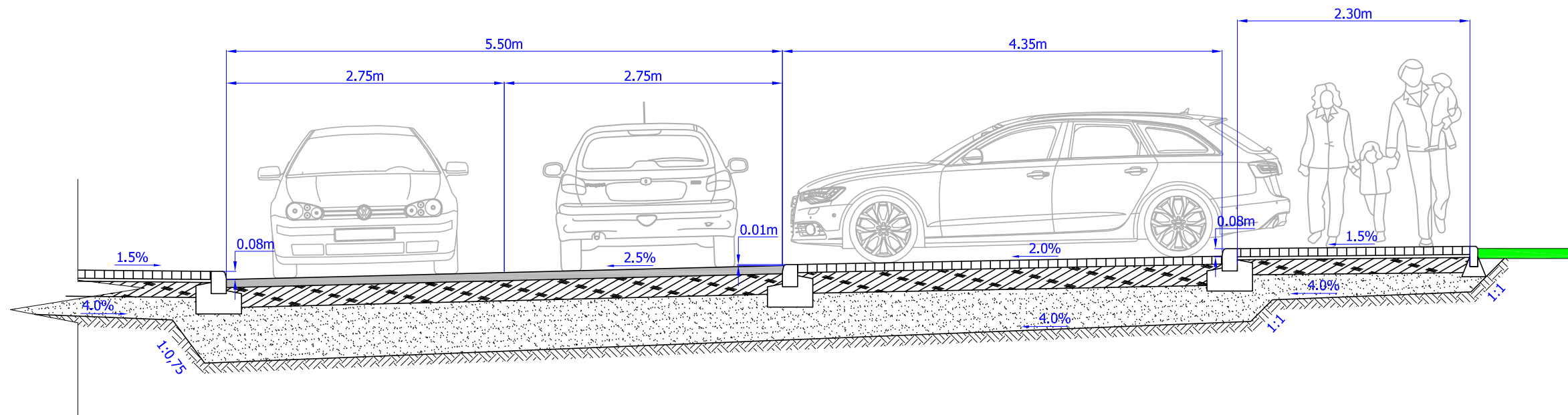
Dangų planas  
M 1:500




Lapas	Lapų
1	1

Principinis skersinis pjūvis 1-1(dangos konstrukcijos klasė DK 0.1)



Principinis skersinis pjūvis 2-2(dangos konstrukcijos klasė DK 0.1)

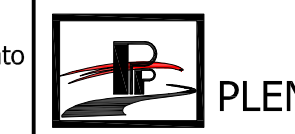


0	2021.09	Statybos leidimui, konkursui ir statybai			
Laida	Išleidimo data	Laidos statusas. Keitimo priežastis (jei taikoma)			
Atestato Nr.		<b>UAB PLENTPROJEKTAS</b>		Inžinerinių statinių rekonstravimo ir paprastojo (kapitalinio) remonto projektas. Ligoninės teritorijos želdinių, pėsčiųjų takų, automobilių stovėjimo aikštelių sutvarkymas, Smėlynės g. 25, Panevėžys	
39334	PV	G. Bžeskis		Skersiniai profiliai M 1:50	
37525	PDV	G. Bžeskis	0		
	Tech.	D. Šlekys			0
	Tech.	R. Briedis	0		
LT		VšĮ Respublikinė Panevėžio ligoninė		0525-TDP-PP-02	
				Lapas	Lapų
				3	3

Projektinių pasiūlymų sprendiniai ir mažosios architektūros elementai

Vizualizacija	Aprašymas	Vizualizacija	Aprašymas	Vizualizacija	Aprašymas
	Lenktos formos lauko suoliukai su atlošu (1)		Miskantas kininis		Beržas skiepytas
	Lauko suoliukai su atlošu (2)		Melvelė		Tuja vakarinė Filiformis
	Lauko suoliukai su atlošu (3)		Paprastoji raudoklė		Kadagys horizontalusis Golden Carpet
	Lauko suoliukas su atlošu (4)		Neužmirštuolė		Tuja vakarinė Mr Bowling Ball
	Lauko suoliukai įrengiami ant atraminės sienutės (5)		Japoninė raktažolė		
	Medžio šaknų apsauga 1200x1200		Kalninė viksva		
	Geltonos spalvos keraminės trinkelės		Kamasija		
	Juodos spalvos keraminės trinkelės		Rūgtys		
	Lauko apšvietimo stulpelis		Karklas sveikalapis, skiepytas 0,8 m aukštyje		
			Viksva SILVER SCEPTRE		



0	2021.10	Statybos leidimui, konkursui ir statybai
Laida	Išleidimo data	Laidos statusas. Keitimo priežastis (jei taikoma)
Atestato Nr.		UAB PLENTPROJEKTAS
39334	PV	G. Bžeskis
37525	PDV	G. Bžeskis
	Kr. Spec.	G. Zimnickienė
	Arch.	G. Zimnickienė
	Tech.	D. Šlekys
	Tech.	R. Briedis
LT	VšĮ Respublikinė Panevėžio ligoninė	0525-TDP-PP-03