

STATINIO PROJEKTO PAVADINIMAS:	110/10 kV Velžio TP 110 kV skirstyklos elektros (inžinerinių) tinklų statybos ir kitos paskirties (kitų inžinerinių) statinių rekonstravimo, Panevėžys, Kėdainių g. 33, projektas
OBJEKTO PAVADINIMAS:	110/10 kV Velžio TP 110 kV skirstykla
STATINIO ADRESAS:	Panevėžys, Kėdainių g. 33
STATINIO KATEGORIJA:	Ypatingasis statinys Nesudėtingasis statinys
STATYBOS RŪŠIS:	Statinio rekonstravimas Naujo statinio statyba
UŽSAKOVAS:	LITGRID AB
STATYTOJAS:	LITGRID AB
INVESTICINIO PROJEKTO NR.	PPVU24222
STATINIO PROJEKTO ETAPAS:	Projektiniai pasiūlymai
STATINIO PROJEKTO Nr.:	2025-44-02-XX-PP
STATINIO PROJEKTO DALIS:	Bendroji dalis
BYLOS ŽYMUO:	BD
BYLOS LAIDA:	0
BYLOS IŠLEIDIMO DATA:	2026 01

Direktorius


Tomas Danielius

*Projekto vadovas
(atestato Nr. 50017)*

Audrius Tarvydas

BYLOS TURINYS

BYLOS TURINYS	1
PROJEKTO SUDĖTIES ŽINIARAŠTIS	2
PROJEKTO DALIES BYLOS TEKSTINIŲ DOKUMENTŲ SUDĖTIES ŽINIARAŠTIS	3
PROJEKTO DALIES BYLOS BRĖŽINIŲ SUDĖTIES ŽINIARAŠTIS	3
PROJEKTO DALIES PRIDEDAMŲJŲ DOKUMENTŲ ŽINIARAŠTIS	3
PROJEKTO DERINIMŲ LAPAS	4
BENDRIEJI STATINIO RODIKLIAI	5
AIŠKINAMASIS RAŠTAS	6
BRĖŽINIAI	14

0	2026 01	Statybos leidimui, konkursui			
LAIDA	IŠLEIDIMO DATA	LAIDOS STATUSAS. KEITIMO PRIEŽASTIS (JEI TAIKOMA)			
KVAL. PATV. DOK. NR.	 Energetikos projektai <small>PROJEKTAVIMAS IR KONSULTACIJOS</small>		<small>STATINIO PROJEKTO PAVADINIMAS</small> 110/10 kV Velžio TP 110 kV skirstytoklos elektros (inžinerinių) tinklų statybos ir kitos paskirties (kitų inžinerinių) statinių rekonstravimo, Panevėžys, Kėdainių g. 33, projektas		
50017	PV	Audrius Tarvydas	STATINIO NUMERIS IR PAVADINIMAS, DOKUMENTO PAVADINIMAS		LAIDA
			Bylos turinys		0
lt	STATYTOJAS IR (ARBA) UŽSAKOVAS LITGRID AB		DOKUMENTO ŽYMUO 2025-44-02-XX-PP-BD.T		LAPAS 1
				LAPŲ 1	

PROJEKTO SUDĖTIES ŽINIARAŠTIS


Eil. Nr.	Bylos žymuo	Laida	Pavadinimas	Pastabos
1.	2025-44-02-XX-PP-BD	0	Bendroji dalis	
2.	2025-44-02-XX-PP-SP	0	Sklypo plano dalis	
3.	2025-44-02-XX-PP-SA	0	Architektūrinė dalis	
4.	2025-44-02-XX-PP-E	0	Elektrotechnikos dalis	

PROJEKTAS ATITINKA GALIOJANČIAS NORMAS IR TAISYKLES BEI PROJEKTAVIMO UŽDUOTĮ
PROJEKTO VADOVAS

Audrius Tarvydas

ATESTATO Nr. 50017

Dokumento ir jame pateiktos informacijos dauginimas ir platinimas trečiosioms šalims draudžiamas

0	2026 01	Statybos leidimui, konkursui		
LAIDA	IŠLEIDIMO DATA	LAIDOS STATUSAS. KEITIMO PRIEŽASTIS (JEI TAIKOMA)		
KVAL. PATV. DOK. NR.	 Energetikos projektai <small>PROJEKTAVIMAS IR KONSULTACIJOS</small>		<small>STATINIO PROJEKTO PAVADINIMAS</small> 110/10 kV Velžio TP 110 kV skirstyklos elektros (inžinerinių) tinklų statybos ir kitos paskirties (kitų inžinerinių) statinių rekonstravimo, Panevėžys, Kėdainių g. 33, projektas	
50017	PV	Audrius Tarvydas	<small>STATINIO NUMERIS IR PAVADINIMAS, DOKUMENTO PAVADINIMAS</small> Projekto sudėties žiniaraštis	
			LAIDA	A
lt	<small>STATYTOJAS IR (ARBA) UŽSAKOVAS</small> LITGRID AB		<small>DOKUMENTO ŽYMUO</small> 2025-44-02-XX-PP-BD.PSŽ	
			LAPAS	LAPŲ
			1	1

PROJEKTO DALIES BYLOS TEKSTINIŲ DOKUMENTŲ SUDĖTIES ŽINIARAŠTIS


Eil. Nr.	Dokumento žymuo	Lapų sk.	Laida	Dokumento pavadinimas	Pastabos
1.	2025-44-02-XX-PP-BD.PSŽ	1	0	Projekto sudėties žiniaraštis	
2.	2025-44-02-XX-PP-BD.BSŽ	1	0	Projekto dalies bylos dokumentų sudėties žiniaraštis	
3.	2025-44-02-XX-PP-BD.PDL	1	0	Projekto derinimų lapas	
4.	2025-44-02-XX-PP-BD.BSR	1	0	Bendrieji statinio rodikliai	
5.	2025-44-02-XX-PP-BD.AR	8	0	Aiškinamasis raštas	

PROJEKTO DALIES BYLOS BRĖŽINIŲ SUDĖTIES ŽINIARAŠTIS

Eil. Nr.	Brėžinio žymuo	Lapų sk.	Laida	Brėžinio pavadinimas	Pastabos
1.	2025-44-02-XX-PP-SP.B-01	1	0	Situacijos planas	
2.	2025-44-02-XX-PP-SP.B-02	1	0	Sklypo planas	
3.	2025-44-02-XX-PP-SP.B-04	1	0	Sklypo aplinkotvarkos planas	
4.	2025-44-02-XX-PP-SP.B-05	1	0	Suvestinis inžinerinių tinklų planas	
5.	2025-44-02-XX-PP-SA.B-01	1	0	110 kV atvirosios skirstyklos įrenginių atramos	
6.	2025-44-02-XX-PP-E.B-01	1	0	110/10 kV Velžio TP 110 kV skirstyklos vienlinijinė schema	
7.	2025-44-02-XX-PP-E.B-02	1	0	110/10 kV Velžio TP atviros 110 kV skirstyklos planas	


PROJEKTO DALIES PRIDEDAMŲJŲ DOKUMENTŲ ŽINIARAŠTIS

Eil. Nr.	Dokumento žymuo	Lapų sk.	Dokumento pavadinimas	Pastabos
1.	PPVU24222	19	Prijungimo sąlygos vartotojo elektros įrenginių prijungimui prie elektros skirstomojo tinklo	

0	2026 01	Statybos leidimui, konkursui		
LAIDA	IŠLEIDIMO DATA	LAIDOS STATUSAS. KEITIMO PRIEŽASTIS (JEI TAIKOMA)		
KVAL. PATV. DOK. NR.	 Energetikos projektai <small>PROJEKTAVIMAS IR KONSULTACIJOS</small>		<small>STATINIO PROJEKTO PAVADINIMAS</small> 110/10 kV Velžio TP 110 kV skirstyklos elektros (inžinerinių) tinklų statybos ir kitos paskirties (kitų inžinerinių) statinių rekonstravimo, Panevėžys, Kėdainių g. 33, projektas	
50017	PV	Audrius Tarvydas	<small>STATINIO NUMERIS IR PAVADINIMAS, DOKUMENTO PAVADINIMAS</small> Projekto dalies bylos dokumentų sudėties žiniaraštis	
			LAIDA	0
lt	<small>STATYTOJAS IR (ARBA) UŽSAKOVAS</small> LITGRID AB		<small>DOKUMENTO ŽYMUO</small> 2025-44-02-XX-PP-BD.BSŽ	
			LAPAS	LAPŲ
			1	1

PROJEKTO DERINIMŲ LAPAS

Eil. Nr.	Vardas pavardė	Parašas	Data
1.			
2.			
3.			
4.			
5.			
6.			
7.			
8.			
9.			
10.			


0	2026 01	Statybos leidimui, konkursui		
LAIDA	IŠLEIDIMO DATA	LAIDOS STATUSAS. KEITIMO PRIEŽASTIS (JEI TAIKOMA)		
KVAL. PATV. DOK. NR.	 Energetikos projektai <small>PROJEKTAVIMAS IR KONSULTACIJOS</small>		<small>STATINIO PROJEKTO PAVADINIMAS</small> 110/10 kV Velžio TP 110 kV skirstyklos elektros (inžinerinių) tinklų statybos ir kitos paskirties (kitų inžinerinių) statinių rekonstravimo, Panevėžys, Kėdainių g. 33, projektas	
50017	PV	Audrius Tarvydas	<small>STATINIO NUMERIS IR PAVADINIMAS, DOKUMENTO PAVADINIMAS</small> Projekto derinimų lapas	
			LAIDA	0
lt	<small>STATYTOJAS IR (ARBA) UŽSAKOVAS</small> LITGRID AB		<small>DOKUMENTO ŽYMUO</small> 2025-44-02-XX-PP-BD.PDL	
			LAPAS	LAPŲ
			1	1

BENDRIEJI STATINIO RODIKLIAI

Pavadinimas	Mato vienetas	Kiekis	Pastabos
I. SKLYPAS (unikalus Nr. 4400-0305-7823)			
1. Sklypo plotas (tarp taškų 2-9-4-3)	m ²	2378	
3. Sklypo užstatymo intensyvumas	%	1.81	
4. Sklypo užstatymo tankis	%	1.85	
II. INŽINERINIAI TINKLAI:			
1. Elektros tinklai (nauja statyba)			
1.1. 110 kV įtampos elektros perdavimo tinklai ir jų technologiniai priklausiniai	kompl.	1	
III. KITI STATINIAI:			
1. Kiti inžineriniai statiniai - Kiemo aptvėrimas			
1.1. inžinerinio statinio plotas prieš rekonstravimą*	m ²	139	
1.2. inžinerinio statinio plotas po rekonstravimo*	m ²	129	
1.2. Inžinerinio statinio aukštis (išlieka esamas)	m	2,05	
2. Kabelių kanalai (nauja statyba)			
2.1. inžinerinio statinio plotas*	m ²	20	

* Žvaigždute pažymėti rodikliai apskaičiuojami vadovaujantis Nekilnojamojo turto kadastrinių matavimų ir kadastro duomenų surinkimo taisyklėmis, kurias tvirtina Lietuvos Respublikos žemės ūkio ministras. Baigus statybą ir atlikus kadastrinius matavimus šie rodikliai gali turėti neesminių nukrypimų

Statinio projekto vadovas Audrius Tarvydas 50017, 2026 01
(vardas, pavardė, parašas, kvalifikacijos atestato arba pažymos Nr., data)

0	2026 01	Statybos leidimui, konkursui		
LAIDA	IŠLEIDIMO DATA	LAIDOS STATUSAS. KEITIMO PRIEŽASTIS (JEI TAIKOMA)		
KVAL. PATV. DOK. NR.	 Energetikos projektai PROJEKTAVIMAS IR KONSULTACIJOS		STATINIO PROJEKTO PAVADINIMAS 110/10 kV Velžio TP 110 kV skirstyklos elektros (inžinerinių) tinklų statybos ir kitos paskirties (kitų inžinerinių) statinių rekonstravimo, Panevėžys, Kėdainių g. 33, projektas	
50017	PV	Audrius Tarvydas	STATINIO NUMERIS IR PAVADINIMAS, DOKUMENTO PAVADINIMAS Projekto derinimų lapas	
			LAIDA	0
lt	STATYTOJAS IR (ARBA) UŽSAKOVAS LITGRID AB		DOKUMENTO ŽYMUO 2025-44-02-XX-PP-BD.PDL	
			LAPAS	LAPŲ
			1	1


AIŠKINAMASIS RAŠTAS

1. PROJEKTO RENGIMĄ PAGRINDŽIANTYS DOKUMENTAI

1. LITGRID AB užduotis Nr. PPVU24222.
2. Topografinė nuotrauka.

2. PAGRINDINIŲ NORMATYVINIŲ STATYBOS TECHNINIŲ DOKUMENTŲ, KURIAIS VADOVAUJANTIS PARENGTAS PROJEKTAS, SĄRAŠAS

Eil. Nr.	Dokumento žymuo	Pavadinimas	Pastabos
LR įstatymai			
1.	I-1240	LR Statybos įstatymas (galiojanti suvestinė redakcija 2025-07-01).	
2.	IX-884	LR Elektros energetikos įstatymas (galiojanti suvestinė redakcija 2025-07-14).	
3.	VIII-1881	LR Žemės įstatymas (galiojanti suvestinė redakcija 2025-07-01).	
4.	I-446	LR Teritorijų planavimo įstatymas (galiojanti suvestinė redakcija 2025-07-01).	
5.	I-1120	LR Aplinkos apsaugos įstatymas (galiojanti suvestinė redakcija 2025-06-19).	
6.	I-2223	LR Saugomų teritorijų įstatymas (galiojanti suvestinė redakcija 2024-07-01)	
7.	I-301	LR Specialiųjų žemės naudojimo sąlygų įstatymas (galiojanti suvestinė redakcija 2025-07-03)	
8.	XIII-2166	LR Planuojamos ūkinės veiklos poveikio aplinkai vertinimo įstatymas (galiojanti suvestinė redakcija 2025-07-14).	
9.	I-1495	LR Atliekų tvarkymo įstatymas (galiojanti suvestinė redakcija 2025-01-01).	
10.	VIII-787	LR Darbuotojų saugos ir sveikatos įstatymas (galiojanti suvestinė redakcija 2024-11-01).	
11.	IX-1672	LR Elektroninių ryšių įstatymas (galiojanti suvestinė redakcija 2025-01-01).	
Statybos techniniai reglamentai			

0	2026 01	Statybos leidimui, konkursui		
LAIDA	ISLEIDIMO DATA	LAIDOS STATUSAS. KEITIMO PRIEŽASTIS (JEI TAIKOMA)		
KVAL. PATV. DOK. NR.	 Energetikos projektai <small>PROJEKTAVIMAS IR KONSULTACIJOS</small>		<small>STATINIO PROJEKTO PAVADINIMAS</small> 110/10 kV Velžio TP 110 kV skirstyklos elektros (inžinerinių) tinklų statybos ir kitos paskirties (kitų inžinerinių) statinių rekonstravimo, Panevėžys, Kėdainių g. 33, projektas	
50017	PV	Audrius Tarvydas	<small>STATINIO NUMERIS IR PAVADINIMAS, DOKUMENTO PAVADINIMAS</small> Aiškinamasis raštas	
			LAIDA	0
lt	<small>STATYTOJAS IR (ARBA) UŽSAKOVAS</small> LITGRID AB		<small>DOKUMENTO ŽYMUO</small> 2025-44-02-XX-PP-BD.AR	
			LAPAS	LAPŲ
			1	8

12.	STR 1.01.02:2016	Normatyviniai statybos techniniai dokumentai (galiojanti suvestinė redakcija: 2016-10-12 -).	
13.	STR 1.01.03:2017	Statinių klasifikavimas (galiojanti suvestinė redakcija: 2025-05-21).	
14.	STR 1.01.04:2015	Statybos produktų, neturinčių darniųjų techninių specifikacijų, eksploatacinių savybių pastovumo vertinimas, tikrinimas ir deklarasavimas. Bandymų laboratorijų ir sertifikavimo įstaigų paskyrimas. Nacionaliniai techniniai įvertinimai ir techninio vertinimo įstaigų paskyrimas ir paskelbimas (galiojanti suvestinė redakcija: 2023-06-09).	
15.	STR 1.01.08:2002	Statinio statybos rūšys (galiojanti suvestinė redakcija: 2024-11-01).	
16.	STR 1.04.04:2017	Statinio projektavimas, projekto ekspertizė (galiojanti suvestinė redakcija: 2024-11-01).	
17.	STR 1.05.01:2017	Statybą leidžiantys dokumentai. Statybos užbaigimas. Statybos sustabdymas. Savavališkos statybos padarinių šalinimas. Statybos pagal neteisėtai išduotą statybą leidžiantį dokumentą padarinių šalinimas (galiojanti suvestinė redakcija: 2024-11-08).	
18.	STR 2.01.01(1):2005	Esminis statinio reikalavimas. „Mechaninis atsparumas ir pastovumas“ (2005-09-28).	
19.	STR 2.01.01(2):1999	Esminiai statinio reikalavimai. Gaisrinė sauga (galiojanti suvestinė redakcija: 2002-10-05).	
20.	STR 2.01.01(3):1999	Esminiai statinio reikalavimai. Higiena, sveikata, aplinkos apsauga (galiojanti suvestinė redakcija: 2002-11-09 -).	
21.	STR 2.01.01(4):2008	Esminiai statinio reikalavimai. Naudojimo sauga (2008-01-04).	
22.	STR 2.01.01(5):2008	Esminis statinio reikalavimas. Apsauga nuo triukšmo (2008-03-28).	
23.	STR 2.01.01(6):2008	Esminis statinio reikalavimas. Energijos taupymas ir šilumos išsaugojimas (2008-03-28).	
24.	STR 2.01.06:2009	Statinių apsauga nuo žaibo. Išorinė statinių apsauga nuo žaibo (2009-11-22).	
25.	STR 2.01.12:2024	Statybų klimatologija (2024-10-01).	
LR statybos normos, taisyklės, standartai ir kt.:			
26.	Nr. 64	Bendrosios gaisrinės saugos taisyklės (galiojanti suvestinė redakcija: 2023-05-01).	
27.	Nr. 1-338	Gaisrinės saugos pagrindiniai reikalavimai (galiojanti suvestinė redakcija: 2024-12-11).	
28.	Nr.A1-425	Kėlimo kranų naudojimo taisyklės (galiojanti suvestinė redakcija: 2020-05-09).	
29.	Nr. 1-22	Elektros įrenginių įrengimo bendrosios taisyklės (galiojanti suvestinė redakcija: 2025-05-29).	
30.	Nr. 1-303	Skirstyklų ir pastočių elektros įrenginių įrengimo taisyklės (galiojanti suvestinė redakcija: 2025-05-29).	
31.	Nr. 1-309	Elektros linijų ir instaliacijos įrengimo taisyklės (galiojanti suvestinė redakcija: 2025-05-29).	
32.	Nr. 1-134	Elektros įrenginių relinės apsaugos ir automatikos įrengimo taisyklės (galiojanti suvestinė redakcija: 2022-05-14).	

DOKUMENTO ŽYMUO	LAPAS	LAPŲ	LAIDA
2025-44-02-XX-PP-BD.AR	2	8	0

33.	Nr. 1-100	Saugos eksploatuojant elektros įrenginius taisyklės (galiojanti suvestinė redakcija: 2024-05-25).	
34.	Nr. 1-211	Elektrinių ir elektros tinklų eksploatavimo taisyklės (galiojanti suvestinė redakcija: 2025-01-01).	
35.	Nr. 16-7474	Elektros įrenginių bandymų normų ir apimties aprašas (galiojanti suvestinė redakcija 2023-07-01).	
36.	Nr. 217	Atliekų tvarkymo taisyklės (galiojanti suvestinė redakcija: 2025-08-18 - 2025-09-30).	
37.	Nr. D1-637	Statybinių atliekų tvarkymo taisyklės (galiojanti suvestinė redakcija: 2025-04-05).	
38.	Nr. D1-481	Elektros ir elektroninės įrangos bei jos atliekų tvarkymo taisyklės (galiojanti suvestinė redakcija: 2025-01-01).	
39.	Nr. D1-193	Želdinių apsaugos, vykdant statybos darbus, taisyklės (galiojanti suvestinė redakcija: 2022-12-24).	
40.	HN 33:2011	Triukšmo ribiniai dydžiai gyvenamuosiuose ir visuomeninės paskirties pastatuose bei jų aplinkoje (galiojanti suvestinė redakcija: 2018-02-14 -).	
41.	HN 98:2014	Natūralus ir dirbtinis darbo vietų apšvietimas. Apšvietos mažiausios ribinės vertės ir bendrieji matavimo reikalavimai (galiojanti suvestinė redakcija: 2014-11-01 -).	
42.	HN 104:2011	Gyventojų sauga nuo elektros linijų sukuriamo elektromagnetinio lauko (2011-11-01).	
43.	LST 1516:2015	Statinio projektas. Bendrieji įforminimo reikalavimai (galiojanti suvestinė redakcija).	
44.	LST 1569:2012	Statinio projektas. Lauko inžinerinių tinklų grafiniai ženklai (galiojanti suvestinė redakcija).	
45.		Europos Parlamento ir Tarybos reglamentas (ES) Nr.305/2011 (galiojanti suvestinė redakcija).	

3. ESAMŲ IR PROJEKTUOJAMŲ STATINIŲ APIBŪDINIMAS

Esamoje 110/10 kV Velžio TP 110 kV skirstykloje vykdoma statinių nauja statyba atskiru projektu projektuojamiems 25 MVA galios transformatoriams prijungti vietoje esamų 16 MVA galios transformatorių. Dėl 110/10 kV Velžio TP AB „Energijos skirstymo operatorius“ dalyje keičiamų galios transformatorių, šiame projekte patikrinta, kad srovės transformatoriai ST-T101 ir ST-T102 yra tinkami tolimesniam naudojimui (skaičiavimus žr. E dalyje). Pagal „ELEKTROS TINKLŲ STATYBOS RŪŠIŲ IR ELEKTROS ĮRENGINIŲ ĮRENGIMO DARBŲ RŪŠIŲ APRAŠAS“, 110/35/10 kV transformatorių pastočių statinių statyba, laikoma nauja statyba. Projekto apimtyje numatyta rekonstruoti esamus ir pastatyti naujus statinius, reikalingus tinkamam 110 kV skirstyklos įrenginių eksploatavimui.

Sklype naujai projektuojami statiniai

Naujas statinys: 110 kV įtampos elektros perdavimo tinklai ir jų technologiniai priklausiniai:

Statinio rūšis pagal naudojimo paskirtį: inžineriniai statiniai.

Inžinerinio statinio grupė pagal paskirtį: inžineriniai tinklai.

Inžinerinių tinklų pogrupis pagal paskirtį: elektros tinklų.

Statinio kategorija: ypatingasis statinys.

Ypatingasis statinys. STR 1.01.03:2017 „Statinių klasifikavimas“ → V skyrius „Statinių kategorijos“ → 4 priedas → 5.3 p.

DOKUMENTO ŽYMUO	LAPAS	LAPŲ	LAIDA
2025-44-02-XX-PP-BD.AR	3	8	0

Naujas statinys: Kabelių kanalai:

Statinio rūšis pagal naudojimo paskirtį: inžineriniai statiniai.

Inžinerinio statinio grupė pagal paskirtį: kiti inžineriniai statiniai.

Inžinerinio statinio pogrupis pagal paskirtį: kitos paskirties.

Statinio kategorija: nesudėtingasis statinys.

I grupės nesudėtingasis. STR 1.01.03:2017 „Statinių klasifikavimas“ → V skyrius „Statinių kategorijos“ → 5 priedas → 2 lentelė → 4.1. p.

Sklype esantys rekonstruojami statiniai

Rekonstruojamas statinys: Kiti inžineriniai statiniai - Kiemo aptvėrimas:

Unikalus daikto numeris: 4400-0329-3104.

Statinio rūšis pagal naudojimo paskirtį: inžineriniai statiniai.

Inžinerinio statinio grupė pagal paskirtį: kiti inžineriniai statiniai.

Inžinerinio statinio pogrupis pagal paskirtį: kitos paskirties.

Statinio kategorija: nesudėtingasis statinys.

II grupės nesudėtingasis. STR 1.01.03:2017 „Statinių klasifikavimas“ → V skyrius „Statinių kategorijos“ → 5 priedas → 2 lentelė → 3.1. p.

Sklype esantys statiniai

Esamas statinys: Pastatas - Pastotės valdymo pulto pastatas:

Unikalus daikto numeris: 4400-0329-2924.

Statinio klasifikavimas pagal pobūdį: pastatai.

Pastato tipas pagal paskirtį: negyvenamieji pastatai.

Pastato paskirties grupė: pagalbinių.

Daikto pagrindinė naudojimo paskirtis: pagalbinio ūkio.

Esamas statinys: Kiti inžineriniai statiniai - Inžineriniai statiniai:

Unikalus daikto numeris: 4400-1497-9694.

Statinio rūšis pagal naudojimo paskirtį: inžineriniai statiniai.

Inžinerinio statinio grupė pagal paskirtį: kiti inžineriniai statiniai.

Inžinerinio statinio pogrupis pagal paskirtį: kitos paskirties.

Leidimas statyti ir rekonstruoti statinį

Pagal „LIETUVOS RESPUBLIKOS STATYBOS ĮSTATYMAS“ 27 straipsnį, ypatingojo statinio statybai ir II grupės nesudėtingojo statinio rekonstravimui yra privalomas statinį statyti leidžiantis dokumentas, I grupės nesudėtingojo statinio rekonstravimui ir statybai mieste leidimas yra neprivalomas.

4. STATYBOS SKLYPO APIBŪDINIMAS

Adresas: Panevėžys, Kėdainių g. 33.

Unikalus daikto numeris: 4400-1105-6974.

Pagrindinė tikslinė naudojimo paskirtis: kita.

Žemės sklypo naudojimo būdas: Susisiekiimo ir inžinerinių komunikacijų aptarnavimo objektų teritorijos.

Žemės sklypo plotas: 0.2378 ha.

DOKUMENTO ŽYMUO	LAPAS	LAPŲ	LAIDA
2025-44-02-XX-PP-BD.AR	4	8	0

Sklype esantys želdiniai: Projektuojamoje teritorijoje ir perimetru aplink pastotę bei privažiavimo kelio zonoje pašalinami esami menkaverčiai želdiniai bei medžiai, trukdantys įrengti naujus statinius ir nevaržomai įvažiuoti į pastotę.

Esami vandens telkiniai: sklype, kuriame bus vykdoma statyba, esamų vandens telkinių nėra.

Apsaugos zona: Pagal Elektros tinklų apsaugos taisykles, 110 kV skirstyklos apsaugos zona – iki pastotės tvoros ribos.

Ekologinė situacija: sklypo ekologinė situacija yra normali. Sklype nėra susikaupusių šiukšlių ar aplinkai pavojingų medžiagų. Sklype ir aplinkinėje teritorijoje nėra taršos objektų.

Sklypo gretimbės: Projektuojama teritorija yra Panevėžio mieste, Kėdainių g. 33, pietinėje Panevėžio miesto dalyje. Greta projektuojamo pastato yra gyvenamosios ir gamybos, pramonės ir sandėliavimo paskirties pastatų. Kitoje pusėje Kėdainių gatvės yra Panevėžio Kristaus Karaliaus Katedros kapinės. Pietinėje pusėje yra pievos bei ateinančios 110 kV įtampos elektros oro linijos.

Projektuojamos 110/10 kV Velžio TP teritorijoje kultūros paveldo objektų nėra. Artimiausia kultūros paveldo vertybių teritorija - Staniūnų dvaro sodybos fragmentai (unikalus Nr. 11280), yra nutolusi apie 420 metrų į rytus.



1.1.1. pav. 110/10 kV Velžio TP 110 kV skirstyklos ryšys su gretimu užstatymu Regia.lt duomenimis

5. STATYBOS DARBŲ POVEIKIS APLINKAI, GYVENTOJAMS, KAIMYBINĖMS TERITORIJOMS

Rangovas turi paruošti statybviетę ir vykdyti joje statybos darbus taip, kad nebūtų pažeidžiami aplinkosaugos ir trečiųjų asmenų apsaugos, higienos reikalavimai, o esamiems inžineriniams tinklams ar susisiekimo komunikacijoms nebūtų padaryta žala ar kitaip pakenkta.

Atliekant statybos darbus privaloma saugoti nuimtą nuo užstatomos dalies dirvožemį tam tikslui skirtose vietose, apsaugant jį nuo užteršimo, išplovimo, išpustymo (vėjo), tam, kad būtų galima jį panaudoti aplinkotvarkos ir želdinimo darbams.

Baigus statybos darbus, privaloma sutvarkyti teritoriją už statinio sklypo ribų (privažiavimo keliai, šalia esančios teritorijos) atstatant ją į ne blogesnę padėtį nei ji buvo prieš pradedant statybos darbus, jei projekte nenumatyta kitaip, jei ja buvo naudojamosi vykdant statybos darbus.

6. PROJEKTUOJAMĄ OBJEKTĄ APTARNAUJANČIOS SISTEMOS IR POREIKIAI

DOKUMENTO ŽYMUO	LAPAS	LAPŲ	LAIDA
2025-44-02-XX-PP-BD.AR	5	8	0

Vandens poreikis: žemės sklype naujų vandentiekio ir nuotekų tinklų prijungti nenumatoma.

Buitinės nuotekos: žemės sklype nėra buitinių nuotekų, inžinerinių tinklų prijungti nenumatoma.

Elektros tiekimas: savų reikmių maitinimas esamas iš AB „Energijos skirstymo operatoriaus“ tinklų.

Susisiekimo komunikacijos: išlieka esamos. Privažiavimo sprendiniai projektuojami atskiru projektu ESO AB dalyje.

Poveikis aplinkai: pagal savo pobūdį ir paskirtį projektuojamas objektas žaliavų ir cheminių medžiagų eksploatacijos metu nenaudos.

Žaibosauga: pastotės teritorijoje žaibosaugos sistema yra esama.

7. PASIRENGIMAS STATYBAI IR STATYBOS DARBŲ ORGANIZAVIMAS

Projekto vykdymo eiliškumas ir etapai bus nurodyti techniniame darbo projekte. Etapų ir jų trukmių bei darbų vykdymo eiliškumo detalizacija privalo būti ne mažesnės detalizacijos nei nurodant elektros perdavimo linijų atjungimus ar elektros energijos perdavimo per jas nutraukimus, galios tr-rių maitinimo režimai, 110 kV šynų, 110 kV komutacinių aparatų režimai. Atjungimų apimtys PSO elektros perdavimo tinklo dalies projektinių pasiūlymų, techninio darbo projekto rengimo metu derinamos su PSO.

8. SKLYPO PLANO – ARCHITEKTŪROS SPRENDINIAI

Planinis sprendimas

Naujų statinių ir inžinerinių tinklų statybos vietą sąlygoja esamų įrenginių, esamo pastato ir oro linijų padėtis, technologiniai sprendiniai, aplinkos apsaugos, higienos ir gaisrinės saugos normatyvai.

Įvažiavimas į pastotę rytinėje sklypo dalyje. Aptarnavimo keliai projektuojami palei projektuojamus atvirosios skirstyklos įrenginius, transformatorius bei pastatą. Vakarinėje sklypo dalyje projektuojama 12×12 m apsisukimo aikštelė. Sutvarkomas esamas privažiavimo kelias iki projektuojamos Velžio TP nuo Kėdainių g. Privažiavimo sprendiniai projektuojami atskiru projektu ESO AB dalyje.

Teritorijos vertikalus planavimas

Statybos aikštelė planuojama prisitaikant prie esamo paviršiaus. Po naujų įrenginių pastatymo žemės paviršius privedamas prie esamo žemės paviršiaus, nekeičiant esamo reljefo.

Sklypo dangos

Statybos metu pažeistas dangas esamoje Velžio TP LITGRID AB teritorijoje būtina atstatyti į pradinę būklę.

Gaisrinė sauga

Esant ekstremalioms situacijoms, energetikos objektuose pastoviai įrengta stebėjimo ir informacijos sistema operatyviai sutelkia būtiną avarines tarnybas.

Gaisro atveju gaisriniai automobiliai galės privažiuoti kietos dangos keliais.

Esamų statinių architektūrinės būklės įvertinimas

Sklypo teritorijoje yra esamų statinių. Pastatas – pastotės valdymo pulto pastatas, pastatytas 2004 metais. Kiti inžineriniai statiniai – kiemo aptvėrimas, inžineriniai statiniai (portalai, įrenginių atramos, kabelių kanalai) pastatyti 2004 metais. Rekonstrukcijos metu išmontuojama dalis esamos tvoros.

Valdymo pulto (patalpų) funkcinio ryšio ir zonavimo sprendiniai

Viduje projektuojama viena patalpa – valdymo pultas. Patalpų matmenys suprojektuoti pagal numatomą įrangos kiekį, „Skirstyklų ir pastočių elektros įrenginių įrengimo taisyklės“, statytojo bei kitus reikalavimus.

Statinių elementų tipai, medžiagos ir jų parinkimo motyvą

DOKUMENTO ŽYMUO	LAPAS	LAPŲ	LAIDA
2025-44-02-XX-PP-BD.AR	6	8	0

Dėl greito statybos darbų atlikimo 110 kV įrenginių atramų pamatai – surenkami, gelžbetoniniai, apversto „grybo“ formos. Įrenginių atramos surenkamos metalo konstrukcijos, tarpusavyje jungiamos varžtinėmis jungtimis. Konstrukcijos detalizuojamos techninio darbo projekto rengimo metu.

9. APLINKOS APSAUGA

A. BENDRIEJI DUOMENYS

Pagal „PLANUOJAMOS ŪKINĖS VEIKLOS POVEIKIO APLINKAI VERTINIMO ĮSTATYMA“, šiam objektui poveikis aplinkai neprivalo būti vertinamas ir atranka dėl poveikio aplinkai vertinimo neprivalo būti atliekama.

Pagal „TARŠOS INTEGRUOTOS PREVENCIJOS IR KONTROLĖS LEIDIMŲ IŠDAVIMO, ATNAUJINIMO IR PANAIKINIMO TAISYKLES“, šiam objektui taršos integruota prevencija ir kontrolė (TIPK) neprivaloma.

B. SAUGA NUO ELEKTROMAGNETINIŲ LAUKŲ

Elektromagnetinių laukų leidžiamos ribos nustatytos Lietuvos teisės aktuose. Lietuvoje galiojanti Higienos norma HN 104:2011 „Gyventojų sauga nuo elektros linijų sukuriama elektromagnetinio lauko“ nustato 330 kV ir aukštesnės įtampos elektros oro linijoms ir joms priklausantiems įrenginiams, veikiantiems pramoniniu 50 Hz dažniu, taikomas elektromagnetinio lauko dedamųjų (elektros lauko stiprio ir magnetinio lauko stiprio) leistinas vertes gyvenamosios ir visuomeninės paskirties pastatų viduje bei jų aplinkoje. 110 kV aukštos įtampos linijoms ir žemesnės įtampos linijoms dėl mažų elektromagnetinių laukų dydžių ši Higienos norma netaikoma.

C. APSAUGA NUO TRIUKŠMO

Elektros įrenginių, numatytų šio projekto apimtyje, keliamas triukšmas nėra pastovus ir yra ženkliai mažesnis už transformatorių, o įvairių mechanizmų ir įrankių keliamas triukšmas statybos montavimo darbų metu, pagal Lietuvos higienos normą HN 33 – 2011 viršijamas nebus.

D. TECHNOLOGINIAI PROCESAI

Transformatorių pastotės skirstykloje, jokie ūkinės veiklos technologiniai procesai nenumatomi.

E. ATLIEKOS

Statybvietėje atliekos turi būti išrūšiuotos ir atskirai laikomos:

- 1) komunalinės atliekos (maisto likučiai, tekstilės gaminiai, kitos buitinės ir kitokios atliekos, kurios savo pobūdžiu ar sudėtimi yra panašios į buitines atliekas);
- 2) inertinės atliekos (betonas, plytos, keramika ir kitos atliekos, kuriose nevyksta jokie pastebimi fizikiniai, cheminiai ar biologiniai pokyčiai);
- 3) perdirbti ir pakartotinai naudoti tinkamos atliekos, antrinės žaliavos (metalas, pakuotės, popierius, stiklas, plastikas ir kitos tiesiogiai perdirbti tinkamos atliekos ir perdirbti ar pakartotinai naudoti tinkamos iš atliekų gautos medžiagos);
- 4) pavojingos atliekos (alyva, tirpikliai, dažai, klijai, dervos, jų pakuotės ir kitos kenksmingos, degios, sprogstamosios, ėsdinančios, toksiškos, sukeliančios koroziją ar turinčios kitų savybių, galinčių neigiamai įtakoti aplinką, ir žmonių sveikatą);
- 5) netinkamos perdirbti atliekos (izoliacinės medžiagos, akmenų vata ir pan.);
- 6) kitos atliekos (atsižvelgiant į statybos rūšis, jų apimtį ir atliekų tvarkymo galimybes).

Statybinių atliekų laikinas laikymas statybvietėje:

- nepavojingos – ne ilgiau kaip 1 metus nuo jų susidarymo, tačiau ne ilgiau kaip iki statybos darbų pabaigos;
- pavojingos – ne ilgiau kaip 6 mėnesius nuo jų susidarymo, tačiau ne ilgiau kaip iki statybos darbų pabaigos.

DOKUMENTO ŽYMUO	LAPAS	LAPŲ	LAIDA
2025-44-02-XX-PP-BD.AR	7	8	0

Demontavimo metu susidariusios antrinės žaliavos (metalas) statytojo vardu, dalyvaujant statytojo atitinkamos regioninės grupės atsakingiems darbuotojams, perduodamos nurodytai žaliavas perdirbančiai įmonei.

Rangovas savo sąskaita, nepažeisdamas aplinkosaugos reikalavimų, organizuoja ir vykdo statybos metu susidariusių statybinių atliekų bei įrenginių pakuotės atliekų surinkimą, rūšiavimą, ženklavinimą, saugojimą ir perdavimą atitinkamiems pagal atliekų rūšį atliekų tvarkytojams. Jeigu būtina, turi būti sumokėti mokesčiai už importuotą apmokestinamąją pakuotę ir apmokestinamuosius gaminius, pateikti atliekų ir pakuočių apskaitą bei atliekų perdavimą patvirtinančių dokumentų kopijas techninę priežiūrą vykdančioms asmenims.

Statybinių atliekų savininkas atsako už tvarkingą statybinių atliekų pakrovimą ir pristatymą į sąvartyną. Vežti atliekas neuždengtomis mašinomis griežtai draudžiama. Dulkančios statybinės atliekos turi būti vežamos dengtose transporto priemonėse ar naudojant kitas priemones, kurios užtikrintų, kad vežamos šios atliekos ir jų dalys vežimo metu nepatektų į aplinką.

F. VANDUO

Įrenginiai į nuotekas teršalų neišskiria. Vandens ir vandens telkinių naudojimo poreikio nėra.

G. APLINKOS ORAS

Ūkinė veikla, dėl kurios į aplinkos orą galėtų būti išmetami teršalai, ar statinių, kuriuose būtų planuojama įrengti > 0,12 MW šiluminio našumo stacionarius degimo įrenginius pastotės statybos metu nenumatomi.

Susidarantys aplinkos oro teršalai: Nesusidaro.

Aplinkos oro užterštumo prognozė: Nenumatoma.

H. DIRVOŽEMIS

Dirvožemio apsauga:

Prieš statybos pradžią dirvožemio sluoksnis nuo statomos pastotės teritorijos nustumiamas ir sandėliuojamas krūvose. Dalis nuimto dirvožemio sluoksnio bus panaudota apželdinimui, atlikusį augalinį gruntą numatoma išvežti. Teritorija išskirta laikinam naudojimui (statybos metu), baigus statybą privalo būti rekultivuota, t. y. išlyginta, užpilta juodžemiu ir apželdinta.

I. ŽEMĖS GELMĖS

Žemės gelmių išteklių nenaudojami.

J. BIOLOGINĖ ĮVAIROVĖ

Planuojamos ūkinės veiklos teritorijoje esančių medžių, krūmų ir kitų želdinių bendra charakteristika (rūšis, skersmuo, aukštis, būklė) nėra. Saugotinių želdinių, vejų nėra. Į Raudonąją knygą įrašytų gyvūnų, augalų nėra.

K. SKYRIAUS „BIOLOGINĖ ĮVAIROVĖ“ SCHEMOS, ŽEMĖLAPIAI

Neaptikta.

L. KRAŠTOVAIZDIS

Pastotės statybos neigiamos įtakos kraštovaizdžiui neturės.

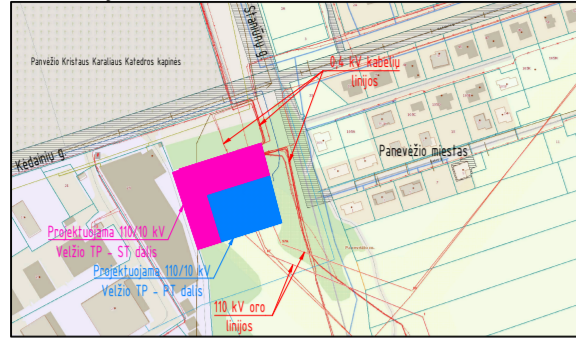
M. EKSTREMALIOS SITUACIJOS (AVARIJOS)

Nenumatytos.

DOKUMENTO ŽYMUO	LAPAS	LAPŲ	LAIDA
2025-44-02-XX-PP-BD.AR	8	8	0

BRĚŽINIAI

Situacijos schema



Sutartiniai žymėjimai

Eil. Nr.	Pavadinimas	Žymėjimas
1	Sklypo ribos	
2	Velžio TP teritorija ESO, AB nuosavybė	
3	Velžio TP teritorija LITGRID, AB nuosavybė	
4	110 kV elektros oro linijos apsaugos zonos riba (20 m)	
5	Elektros kabelių linijos apsaugos zonos riba (1 m)	
6	Ryšių kabelių linijos apsaugos zonos riba (1 m)	
7	Nuotekų tinklo apsaugos zonos riba (3 m)	

Sklypas (tarp taškų 1-...-8) - AB "Energijos skirstymo operatoriaus" teritorija

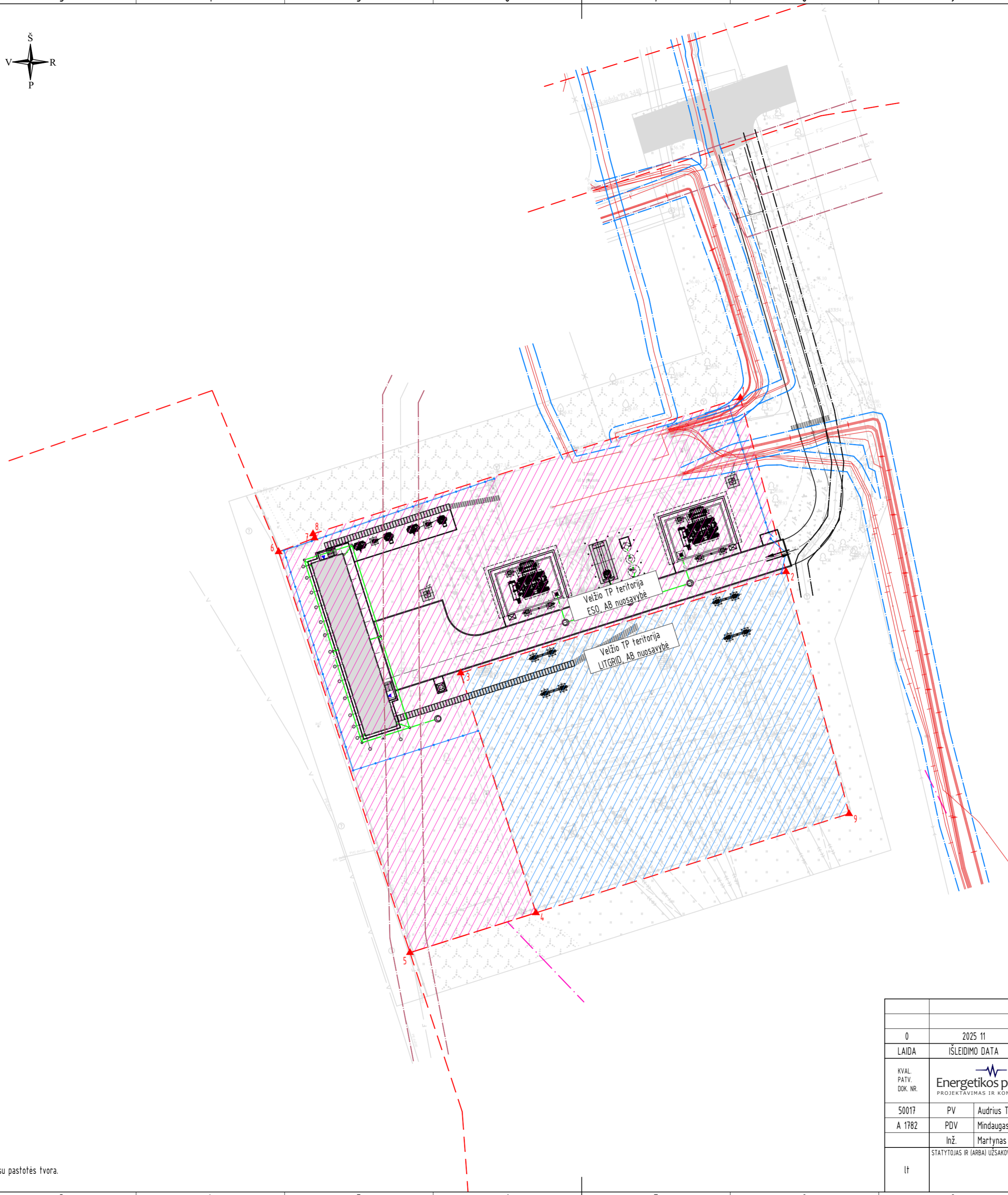
Taškas	X	Y
1	6175140.48	524127.66
2	6175111.22	524135.35
3	6175094.15	524080.59
4	6175053.81	524093.25
5	6175047.11	524072.05
6	6175114.57	524049.95
7	6175116.89	524056.00
8	6175117.59	524055.73

Plotas: 3379 m²

Sklypas (tarp taškų 2-9-4-3) - LITGRID AB teritorija

Taškas	X	Y
2	6175111.22	524135.35
9	6175070.48	524145.96
4	6175053.81	524093.25
3	6175094.15	524080.59

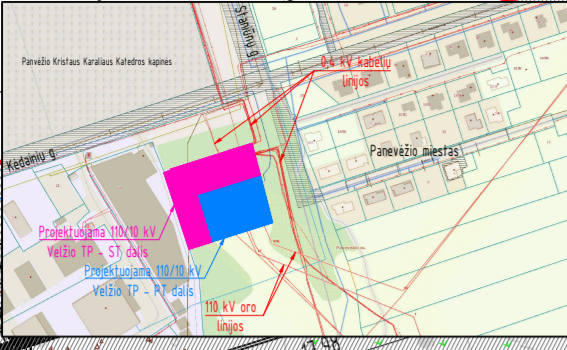
Plotas: 1405 m²



PASTABOS:
1. Transformatorių pastotės (su visais įrenginiais) apsaugos zona - sutampa su pastotės tvora.

0	2025 11	Statybos leidimui, konkursui
LAIDA	IŠLEIDIMO DATA	LAIDOS STATUSAS: KEITIMO PRIEŽASTIS (JEI TAIKOMA)
KVAL. PATV. DOK. NR.	 Ištandžio pl. 217-B, 2 o. k. 49165 Kaunas, tel. +370 37 211714 El. paštas info@enpro.lt	
50017	PV	Audrius Tarvydas
A 1782	PDV	Mindaugas Zumeris
	inž.	Martynas Mejeris
It	STATYTOJAS IR (ARBA) UŽSAKOVAS	LITGRID AB
	STATINIO PROJEKTO PAVADINIMAS	110/10 kV Velžio TP 110 kV skirstytokos elektros (inžinerinių) tinklų statybos ir kitos paskirties (kitų inžinerinių) statinių rekonstravimo, Panevėžys, Kėdainių g. 33, projektas
	STATINIO NUMERIS IR PAVADINIMAS, DOKUMENTO PAVADINIMAS	Situacijos planas (M 1500)
	STATYTOJAS IR (ARBA) UŽSAKOVAS	DOKUMENTO ŽYMUO
		2025-44-02-XX-PP-SP-B-01
	LAIDA	LAPAS LAPŲ
	0	1 1

Situacijos schema



Eksplikacija

Eil. Nr.	Pavadinimas	Pastabos
1	Projektuojami 110 kV atvirosios skirstyklos įrenginiai	

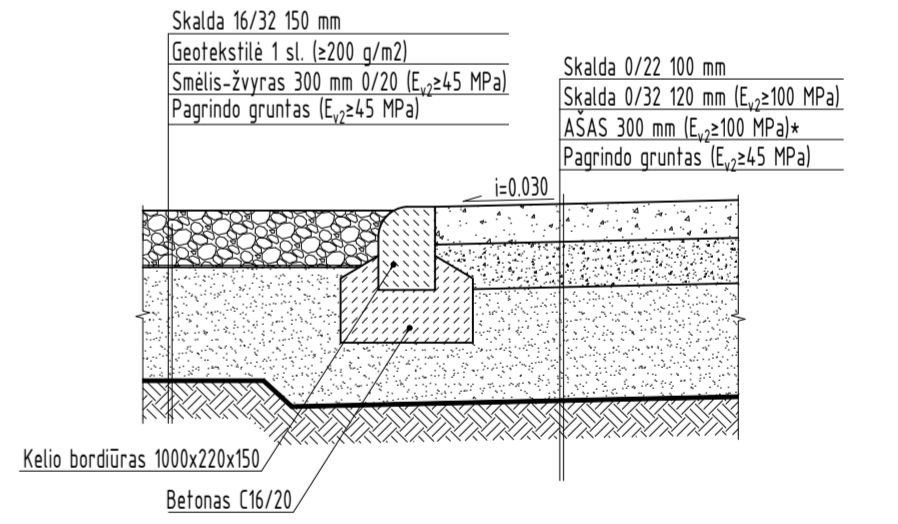
Techniniai rodikliai

Eil. Nr.	Pavadinimas	Mato vnt.	Kiekis	Pastabos
1	Velžio TP (LITGRID AB) teritorija:			
1.1	Skaldos 16/32 danga	m ²	260	atstatoma
1.2	Skaldos 0/22 danga	m ²	22	atstatoma

Sutartiniai žymėjimai

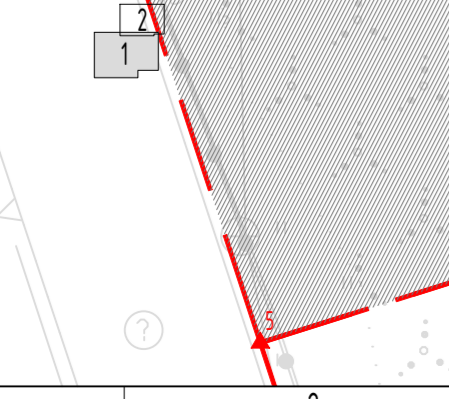
Eil. Nr.	Pavadinimas	Žymėjimas
1	Sklypo ribos	- - - - -
2	ESO AB nuosavybė (projektuojama atskiru projektu)	[Symbol]
3	Projektuojamas pamatas	[Symbol]
4	Projektuojami antžeminiai kabelių kanalai	[Symbol]
5	Projektuojama tvora	[Symbol]
6	Projektuojami vamzdžiai po keliu	[Symbol]
7	Projektuojama lauko gnybtų spinta	[Symbol]
8	Projektuojamas įvaziavimas į teritoriją	[Symbol]
9	Projektuojama gaisro gesinimo įžeminimo prijungimo vieta	[Symbol]
10	Žaibolaidžio tvirtinimo vieta	[Symbol]
11	Projektuojami lietaus nuotekų tinklai	L1
12	Projektuojami potencialiai užteršti lietaus nuotekų tinklai	LG1
13	Išmontuojami įrenginiai	X
14	Numatoma biotualetų pastatymo vieta	[Symbol]
15	Projektuojama asfalto danga	[Symbol]
16	Projektuojama skaldos 0/22 danga	[Symbol]
17	Projektuojama betoninių trinkelėlių danga	[Symbol]
18	Projektuojama skaldos 16/32 danga	[Symbol]
19	Atstatoma vejos danga	[Symbol]

Skaldos dangos ir skaldos dangos sandūra M 1:20

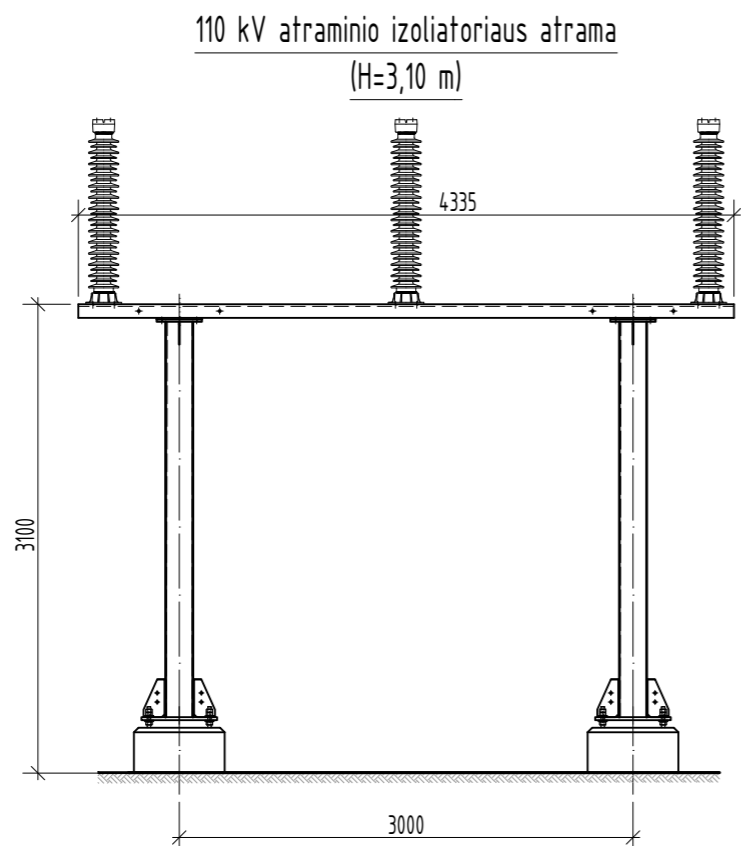
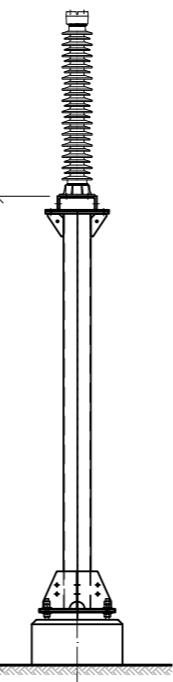
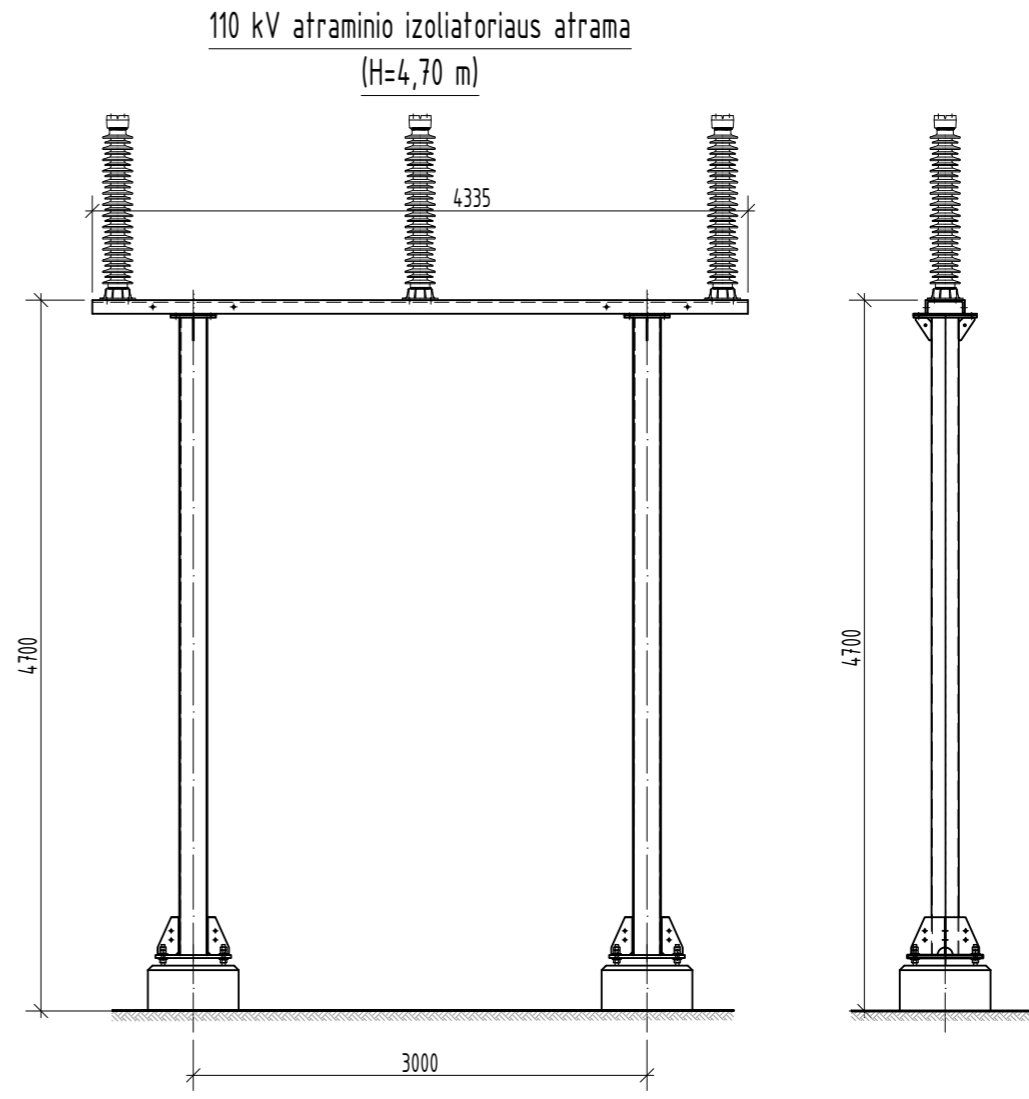
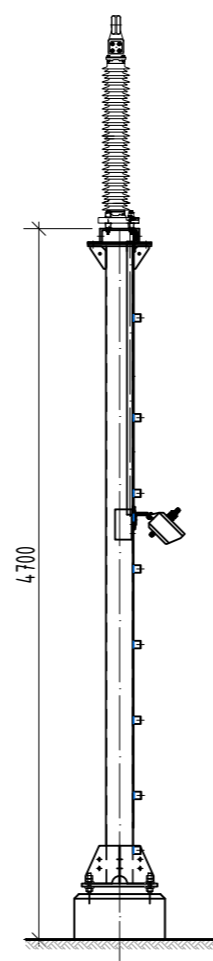
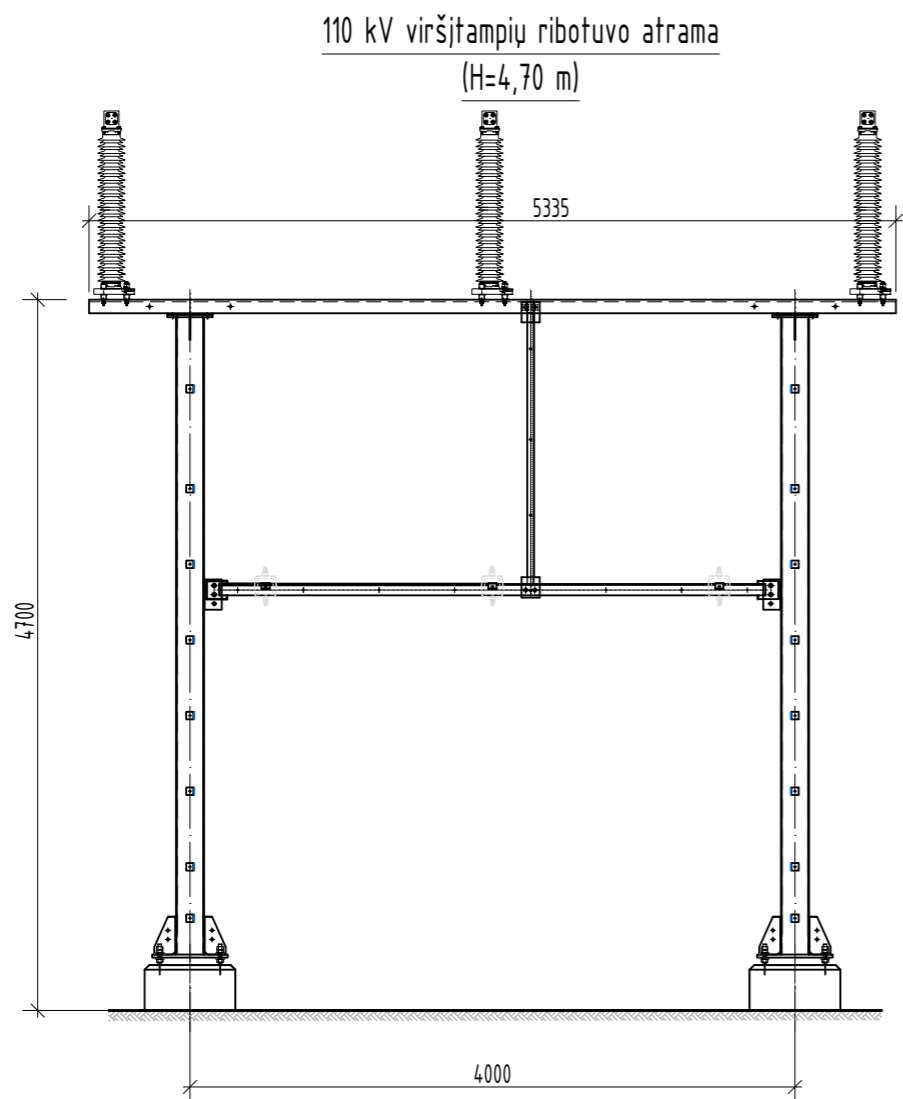


- PASTABOS:
1. Transformatorių pastotės (su visais įrenginiais) apsaugos zona - sutampa su pastotės tvora;
 2. Sklypo koordinatės pateiktos situacijos plano brėžinyje: 2025-44-02-XX-PP-SP-B-01.
 3. Projekte numatyta įrengti dvi atraminis izoliatorių atramas šalia esamos nuotekų trasos ir gelžbetoninių šulinių. Statybos metu būtina užtikrinti, kad įrengiant pamatus nebūtų pažeista esama nuotekų linija. Esant poreikiui - numatyti papildomas tinklų apsaugos priemones (kasimo darbus vykdyti rankiniu būdu, papildomai išramstyti šulinius ir pan.). Pažeidus esamą trasą - atstatyti į pradinę būklę.
 4. Statybos metu pažeistas dangas esamoje Velžio TP LITGRID AB teritorijoje būtina atstatyti į pradinę būklę. Atstatant kelio dangą, galima panaudoti esamus kelio bordiūrus, prieš tai įvertinus jų būklę.
 5. Projektuojamoje teritorijoje išmontuojama dalis esamos tvoros iki naujai projektuojamos tvoros ESO AB teritorijos dalyje.

Lapų išdėstymo schema




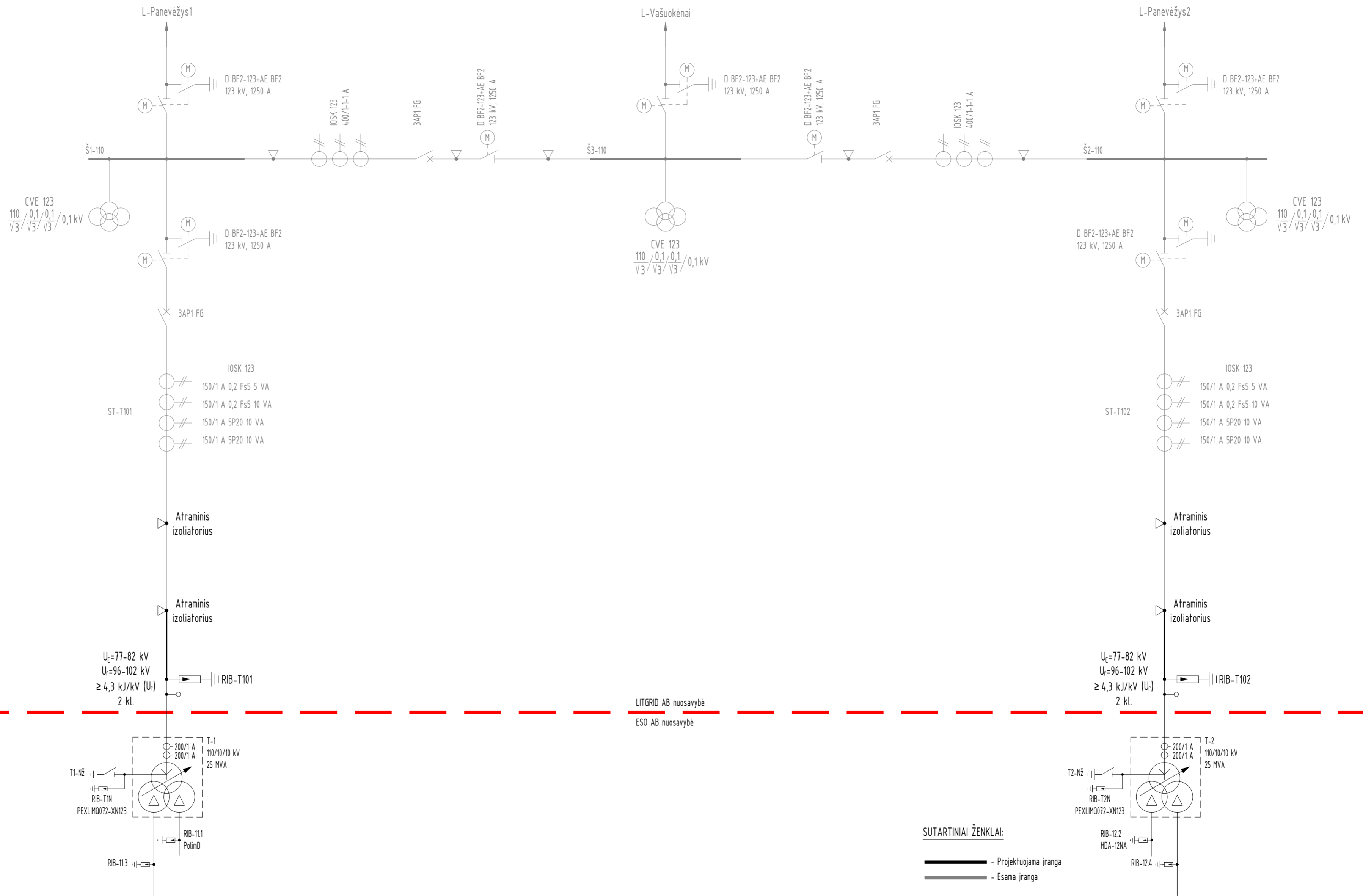
0	2025 11	Statybos leidimui, konkursui
LAIDA	ISLEIDIMO DATA	LAIDOS STATUSAS. KEITIMO PRIEŽASTIS (JEI TAIKOMA)
KVAL. PATV. DOK. NR.	Energetikos projektai PROJEKTAVIMAS IR KONSULTACIJOS Ištardžio pl. 217-B, 2 o. 49165 Kaunas, tel. +370 37 211714 El. paštas info@enerproj.lt	
50017	PV	Audrius Tarvydas
A 1782	PDV	Mindaugas Zumeris
	inž.	Martynas Mejeris
It	STATYTOJAS IR (ARBA) UŽSAKOVAS	LITGRID AB
	STATINIO PROJEKTO PAVADINIMAS	110/10 kV Velžio TP 110 kV skirstyklos elektros (inžinerinių) tinklų statybos ir kitos paskirties (kitų inžinerinių) statinių rekonstravimo, Panevėžys, Kėdaičių g. 33, projektas
	STATINIO NUMERIS IR PAVADINIMAS, DOKUMENTO PAVADINIMAS	Sklypo aplinkotvarkos planas (M 1:200)
	DOKUMENTO ŽYMUO	2025-44-02-XX-PP-SP-B-04
	LAIDA	0
	LAPAS	1
	LAPŪ	1



Pastabos:

1. Cinkuoto plieno atramos (aukštis, metalo profiliai) tikslinamos techninio darbo projekto stadijoje žinant visus montuojamus įrenginius, gnybtų spintas;
2. Įrenginių pastatymo orientaciją žiūrėti elektrotechninėje projekto dalyje.

0	2025 11	Statybos leidimui, konkursui	
LAI DA	IŠLEIDIMO DATA	LAIDOS STATUSAS. KEITIMO PRIEŽASTIS (JEI TAIKOMA)	
KVAL. PATV. DOK. NR.	 Energetikos projektai PROJEKTAVIMAS IR KONSULTACIJOS		STATINIO PROJEKTO PAVADINIMAS 110/10 kV Velžio TP 110 kV skirstytūros elektros (inžinerinių) tinklų statybos ir kitos paskirties (kitų inžinerinių) statinių rekonstravimo, Panevėžys, Kėdainių g. 33, projektas
50017	PV	Audrius Tarvydas	STATINIO NUMERIS IR PAVADINIMAS, DOKUMENTO PAVADINIMAS 110 kV atvirosios skirstytūros įrenginių atramos
A 1782	PDV	Mindaugas Zumeris	
	Inž.	Martynas Mejeras	
LT	STATYTOJAS IR (ARBA) UŽSAKOVAS		DOKUMENTO ŽYMUO 2025-44-02-XX-PP-SA.B-01
	LITGRID AB		LAPAS 1
			LAPŲ 1

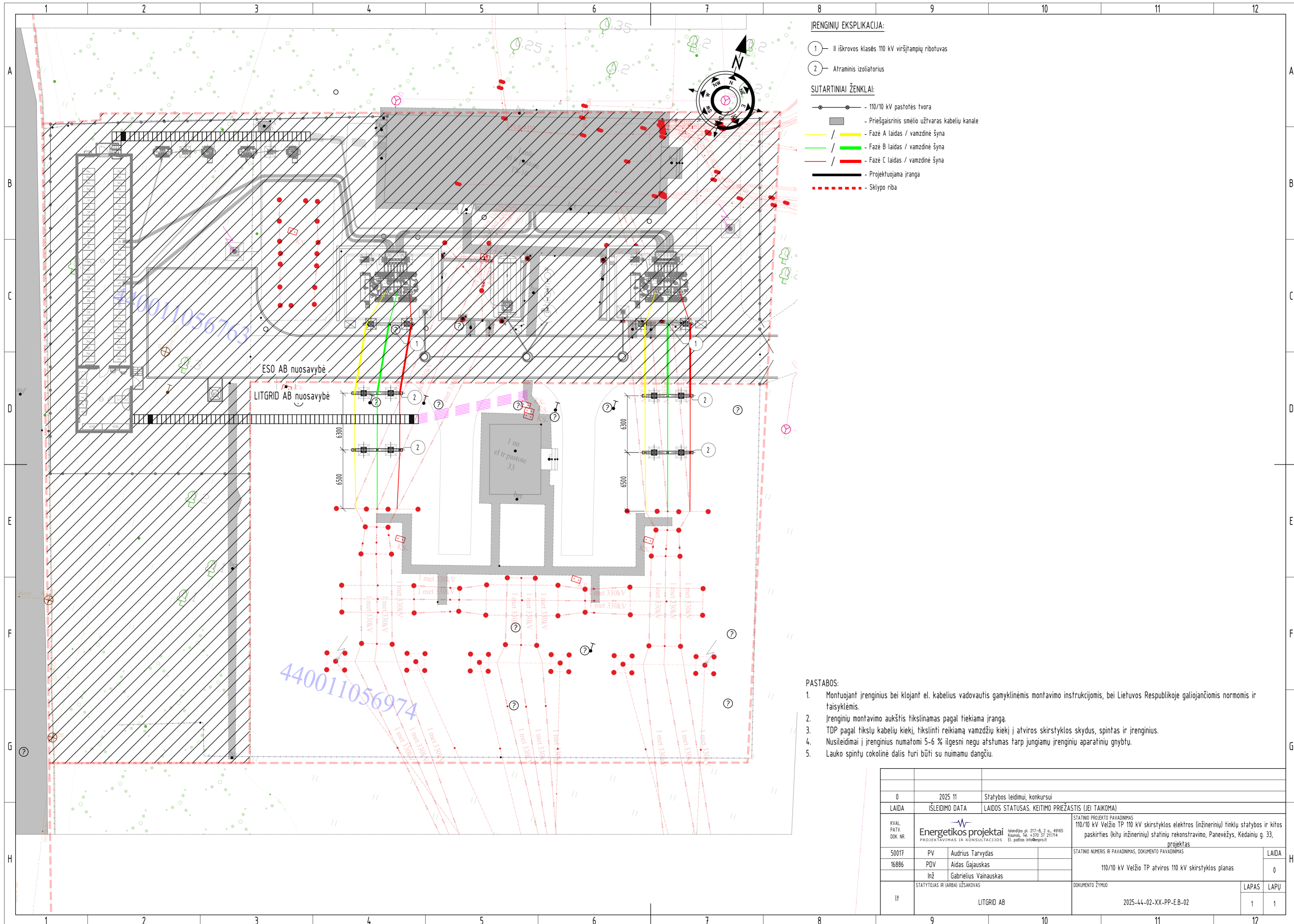


LITGRID AB nuosavybė
ESO AB nuosavybė

SUTARTINIAI ŽENKLAI:

- Projektuojama įranga
- Esama įranga

0	2025 11	Statybos leidimui, konkursui
LAIDA	ISLEIDIMO DATA	LAIDOS STATUSAS. KEITIMO PRIEŽASTIS (JEI TAIKOMA)
KVAL. PATV. DOK. NR.	Energetikos projektai <small>Islandijos pl. 217-8, 2 a., 49165 Kaunas, tel. +370 37 217174 El. paštas info@enerproj.lt</small>	
50017	PV Audrius Tarvydas	STATYBOS NUMERIS IR PAVADINIMAS, DOKUMENTO PAVADINIMAS
16886	PDV Aidas Gajauskas	110/10 kV Velžio TP 110 kV skirstytos elektros (inžinerinių) tinklų statybos ir kitos paskirties (kitų inžinerinių) statinių rekonstravimo, Panevėžys, Kėdainių g. 33, projektas
	Inž. Gabrielius Vainauskas	110/10 kV Velžio TP 110 kV skirstytos vienlinijinė schema
It	STATYTOJAS IR (ARBA) UŽSAKOVAS	DOKUMENTO ŽYMUO
	LITGRID AB	2025-44-02-XX-PP-E.B-01
		LAPAS LAPŲ
		1 1



ĮRENGINIŲ EKSPLIKACIJA:

- ① II iškrovos klasės 110 kV viršįtampių ribotuvai
- ② Atraminis izoliatorius

SUTARTINIAI ŽENKLAI:

- — 110/10 kV pastotės tvora
- ▨ — Priešgaisrinis smėlio užvaras kabelių kanale
- / — Fazė A laidas / vamzdinė šyna
- / — Fazė B laidas / vamzdinė šyna
- / — Fazė C laidas / vamzdinė šyna
- — Projektuojama įranga
- - - - Sklypo riba

440011056974

PASTABOS:

1. Montuojant įrenginius bei klojant el. kabelius vadovautis gamyklinėmis montavimo instrukcijomis, bei Lietuvos Respublikoje galiojančiomis normomis ir taisyklėmis.
2. Įrenginių montavimo aukštis fiksinamas pagal tiekiamą įrangą.
3. TDP pagal tikslų kabelių kiekį, tikslinti reikiamą vamzdžių kiekį atviros skirstytokos skydus, spintas ir įrenginius.
4. Nusileidimai į įrenginius numatomi 5-6 % ilgesni negu atstumas tarp jungiamų įrenginių aparatinių gnybtų.
5. Lauko spintų cokolinė dalis turi būti su nuimamu dangčiu.

0	2025 11	Statybos leidimui, konkursui		
LAIDA	ISLEIDIMO DATA	LAIDOS STATUSAS: KEITIMO PRIEŽASTIS (JEI TAIKOMA)		
KVAL. PATV. DOK. NR.	Energetikos projektai <small>Islandijos pl. 217-8, 2 a., 49165 Kaunas, tel. +370 37 211714 El. paštas info@enerproj.lt</small>		STATINIO PROJEKTO PAVADINIMAS 110/10 kV Velžio TP 110 kV skirstytokos elektros (inžinerinių) tinklų statybos ir kitos paskirties (kitų inžinerinių) statinių rekonstravimo, Panevėžys, Kėdainių g. 33, projektas	
50017	PV	Audrius Tarvydas	STATINIO NUMERIS IR PAVADINIMAS, DOKUMENTO PAVADINIMAS	
16886	PDV	Aidas Gajauskas	110/10 kV Velžio TP atviros 110 kV skirstytokos planas	
		Inž. Gabrielius Vainauskas		
lt	LITGRID AB		DOKUMENTO ŽYMUO	LAPAS LAPŲ
			2025-44-02-XX-PP-E.B-02	1 1