

OBJEKTO VIETOVĖ

ATSARGIAI! DUJOS

ATSARGIAI! DUJOS

ATSARGIAI! DUJOS

Perkeliamas esamas antžeminis hidrantas

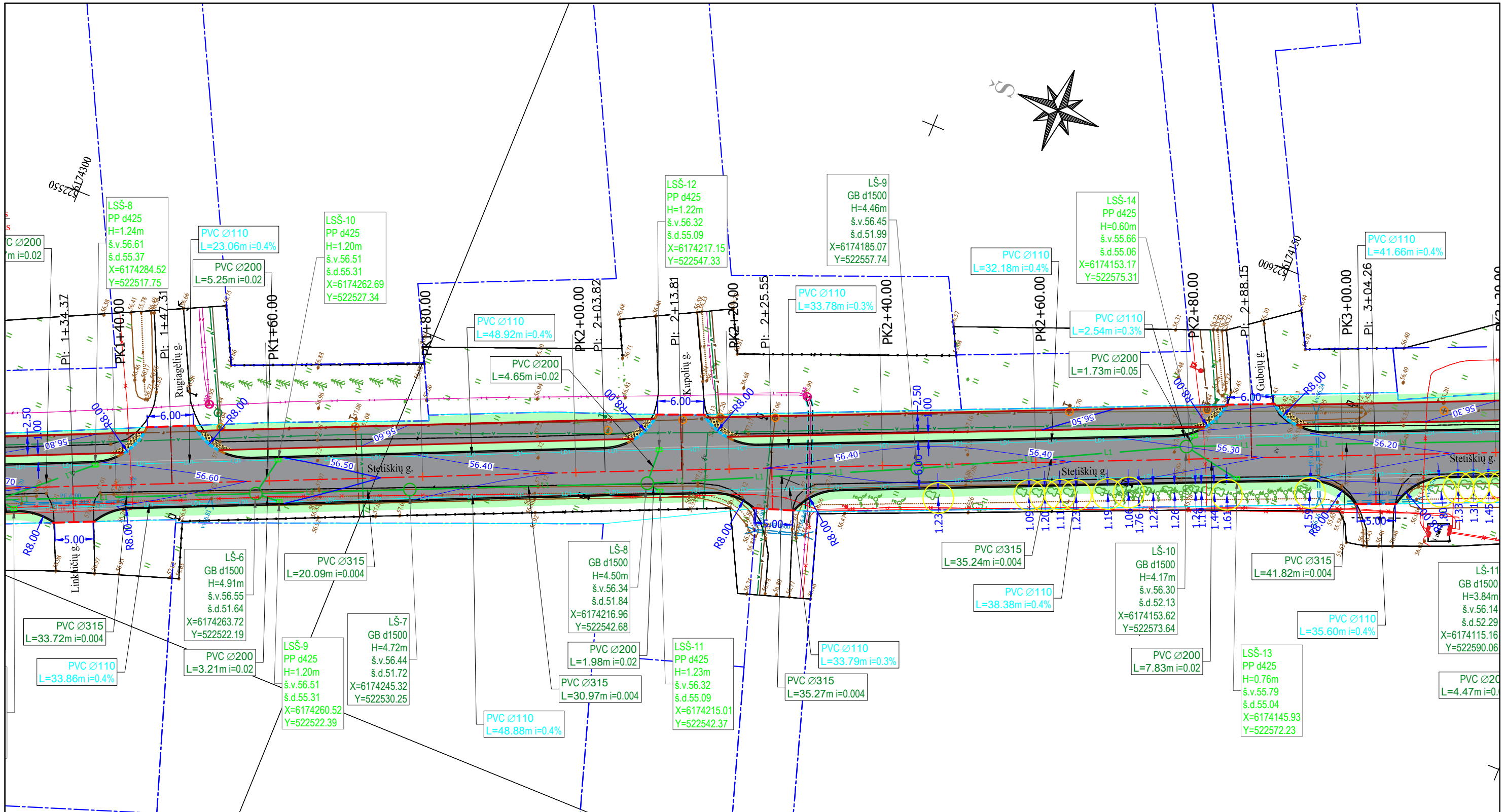
SUTARTINIAI ŽYMĖJIMAI

- Registruoto geodeziškai pamatuoto sklypo riba
- Gatvės statinio riba
- Darbų riba
- Gatvės ašis
- Gatvės bordiūras
- Įleistas gatvės bordiūras
- Pereinamasis gatvės bordiūras
- Vejos bordiūras
- 59.90 Projektinė horizontalė ir aukštis
- Projektuojama asfalto danga
- Numatomas vejos įrengimas
- Proj. išpėj. beton. pav. su iškiliais apvaliais kauburėliais

- Proj. vedimo beton. pav. su iškilėmis lygiagreč. juostelėmis
- LD1 Projektuojamas gatvės sankasos drenažo įrengimas
- L1 Projektuojami lietaus nuotekų tinklai
- Projektuojamas lietaus nuotekų šulinys
- Proj. lietaus nuotekų surinkimo šulinys su grotelėmis
- Es. šulinių pritaikymas prie proj.dangos, dangčių pakeitimas
- KS/KAS Projektuojama kabelių spinta su apskaitos modulių
- VAS-NS Projektuojamas automatikos skydas
- Esami medžiai išsaugomi
- Kertami medžiai
- Perkeliami medžiai
- R2,0m 2,0 m apsaugos zona aplink medį

- Pastabos:**
- Esamų (kertamų) komunikacijų vietas ir altitudes tikslinti projekto vykdymo metu.
 - Susikirtimo vietose su esamais melioracijos statiniais, numatomas drenažo rinktuvų atstatymas aukšto atsparumo gniuždymui plastikiniiais lygiais vamzdžiais. Jų priežiūrai įrengiami plastikiniai paslėpti šuliniai.
 - Ties inžineriniais tinklais žemės kasimo darbus vykdyti rankiniu būdu.
 - Vykdam inžinerinius darbus inžinerinių tinklų apsaugos zonoje, būtina išsikviesti tinklus prižiūrinčios bendrovės atstovą.
 - Visas projektuojamas dangas ir paviršius sklandžiai suvesti su esamomis dangomis ir paviršiais.

0	2024-11	Statybos leidimui, konkursui ir statybai		
Laida	Išleidimo data	Laidos statusas. Keitimo priežastis (jei taikoma)		
Kval. Patv. Dok. Nr.		UAB „Inžinerinis projektavimas“ Panerių g. 64, Vilnius info@projektavimas.net	Statinio projekto pavadinimas: Paviršinių nuotekų tinklų Stetiškių g. Panevėžyje statybos projektas	
36532	PV	Jonas Veigneris	Statinio numeris ir pavadinimas, dokumento pavadinimas: Lietaus nuotekų tinklų planas M1:500	
36531	PDV	Jonas Veigneris		
LT	Statytojas:	Panevėžio miesto savivaldybė	Dokumento žymuo: SR2023-079-TDP-VN-01	
			Lapas	Lapų
			1	5

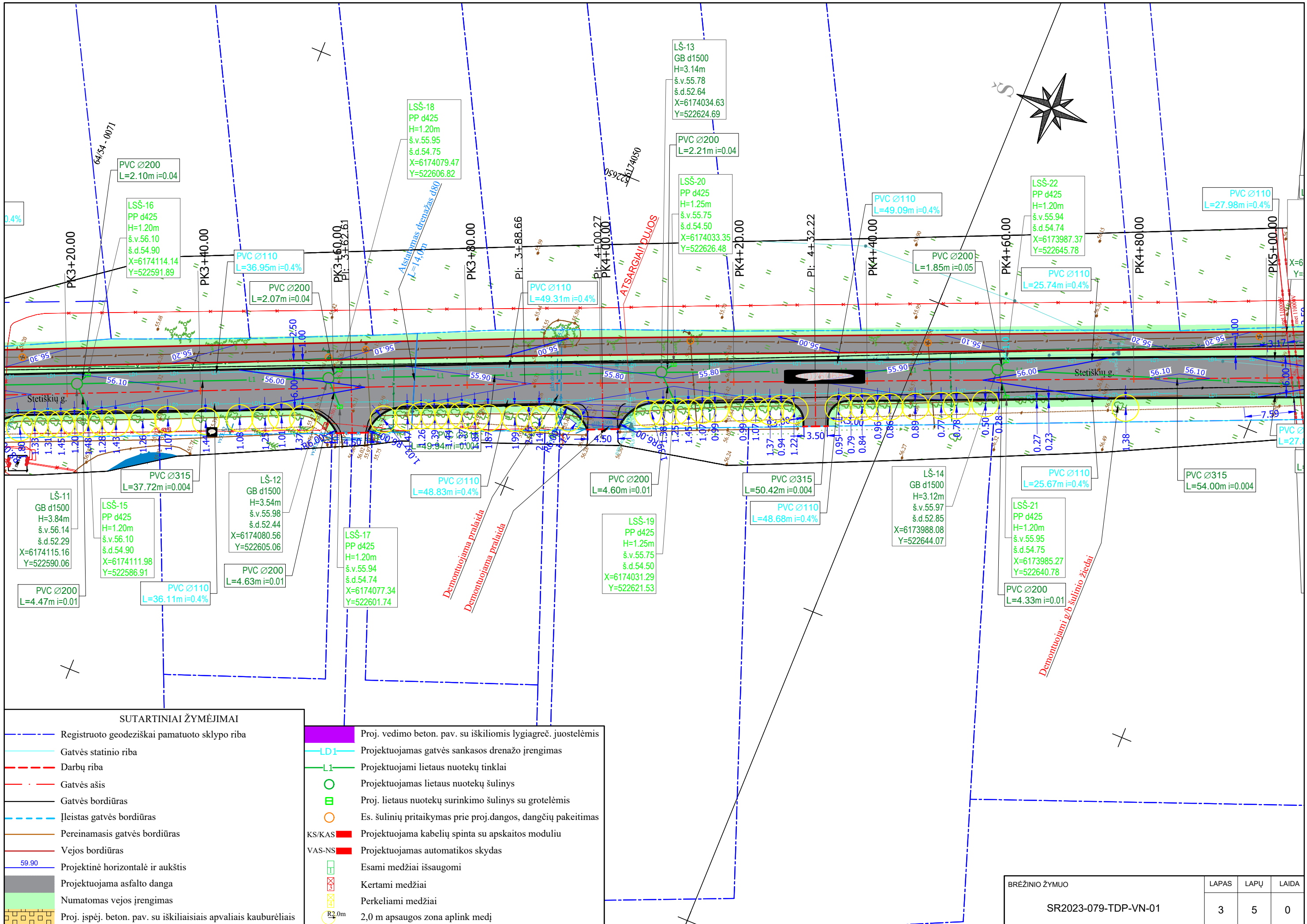


SUTARTINIAI ŽYMĖJIMAI

- Registruoto geodeziškai pamatuoto sklypo riba
- Gatvės statinio riba
- Darbų riba
- Gatvės ašis
- Gatvės bordiūras
- Įleistas gatvės bordiūras
- Pereinamasis gatvės bordiūras
- Vėjo bordiūras
- 59.90 Projektinė horizontalė ir aukštis
- Projektuojama asfalto danga
- Numatomas vėjo įrengimas
- Proj. įspėj. beton. pav. su iškiliais apvaliais kauburėliais

- Proj. vedimo beton. pav. su iškilomis lygiagreč. juostelėmis
- LD1 Projektuojamas gatvės sankasos drenažo įrengimas
- L1 Projektuojami lietaus nuotekų tinklai
- Projektuojamas lietaus nuotekų šulinys
- Proj. lietaus nuotekų surinkimo šulinys su grotelėmis
- Es. šulinių pritaikymas prie proj.dangos, dangčių pakeitimas
- KS/KAS Projektuojama kabelių spinta su apskaitos modulių
- VAS-NS Projektuojamas automatikos skydas
- Esami medžiai išsaugomi
- Kertami medžiai
- Perkeliami medžiai
- R2,0m 2,0 m apsaugos zona aplink medį

BRĖZINIO ŽYMUO	LAPAS	LAPŲ	LAIDA
SR2023-079-TDP-VN-01	2	5	0

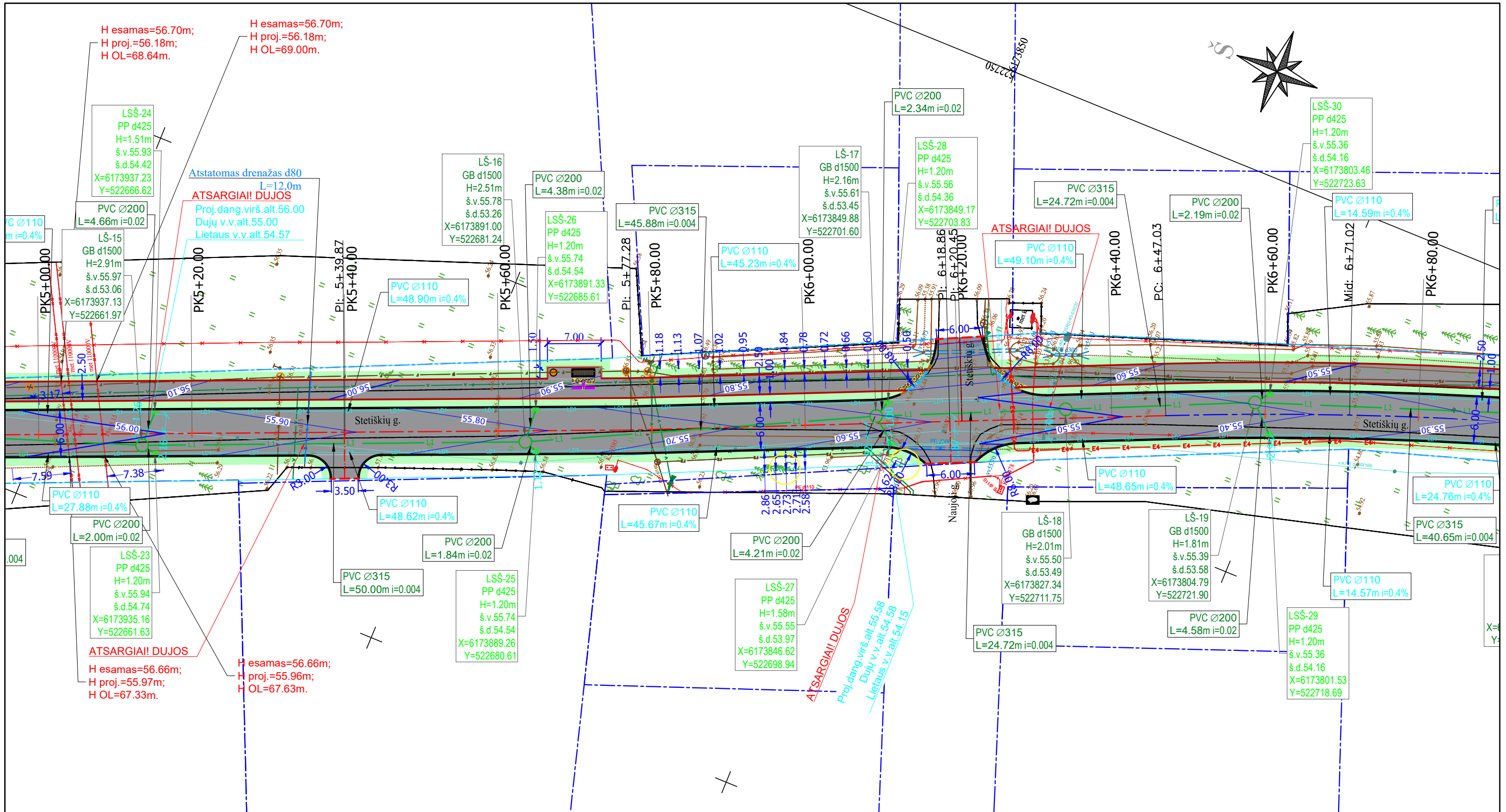


SUTARTINIAI ŽYMĖJIMAI

- Registruoto geodeziškai pamatuoto sklypo riba
- Gatvės statinio riba
- Darbų riba
- Gatvės ašis
- Gatvės bordiūras
- Įleistas gatvės bordiūras
- Pereinamasis gatvės bordiūras
- Vėjo bordiūras
- Projektinė horizontalė ir aukštis
- Projektuojama asfalto danga
- Numatomas vėjos įrengimas
- Proj. įspėj. beton. pav. su iškiliais apvaliais kauburėliais

- Proj. vedimo beton. pav. su iškilomis lygiagreč. juostelėmis
- LD1 Projektuojamas gatvės sankasos drenažo įrengimas
- L1 Projektuojami lietaus nuotekų tinklai
- Projektuojamas lietaus nuotekų šulinys
- Proj. lietaus nuotekų surinkimo šulinys su grotelėmis
- Es. šulinių pritaikymas prie proj.dangos, dangčių pakeitimas
- KS/KAS Projektuojama kabelių spinta su apskaitos modulių
- VAS-NS Projektuojamas automatikos skydas
- Esami medžiai išsaugomi
- Kertami medžiai
- Perkeliami medžiai
- R2,0m 2,0 m apsaugos zona aplink medį

BRĖŽINIO ŽYMUO	LAPAS	LAPŲ	LAIDA
SR2023-079-TDP-VN-01	3	5	0

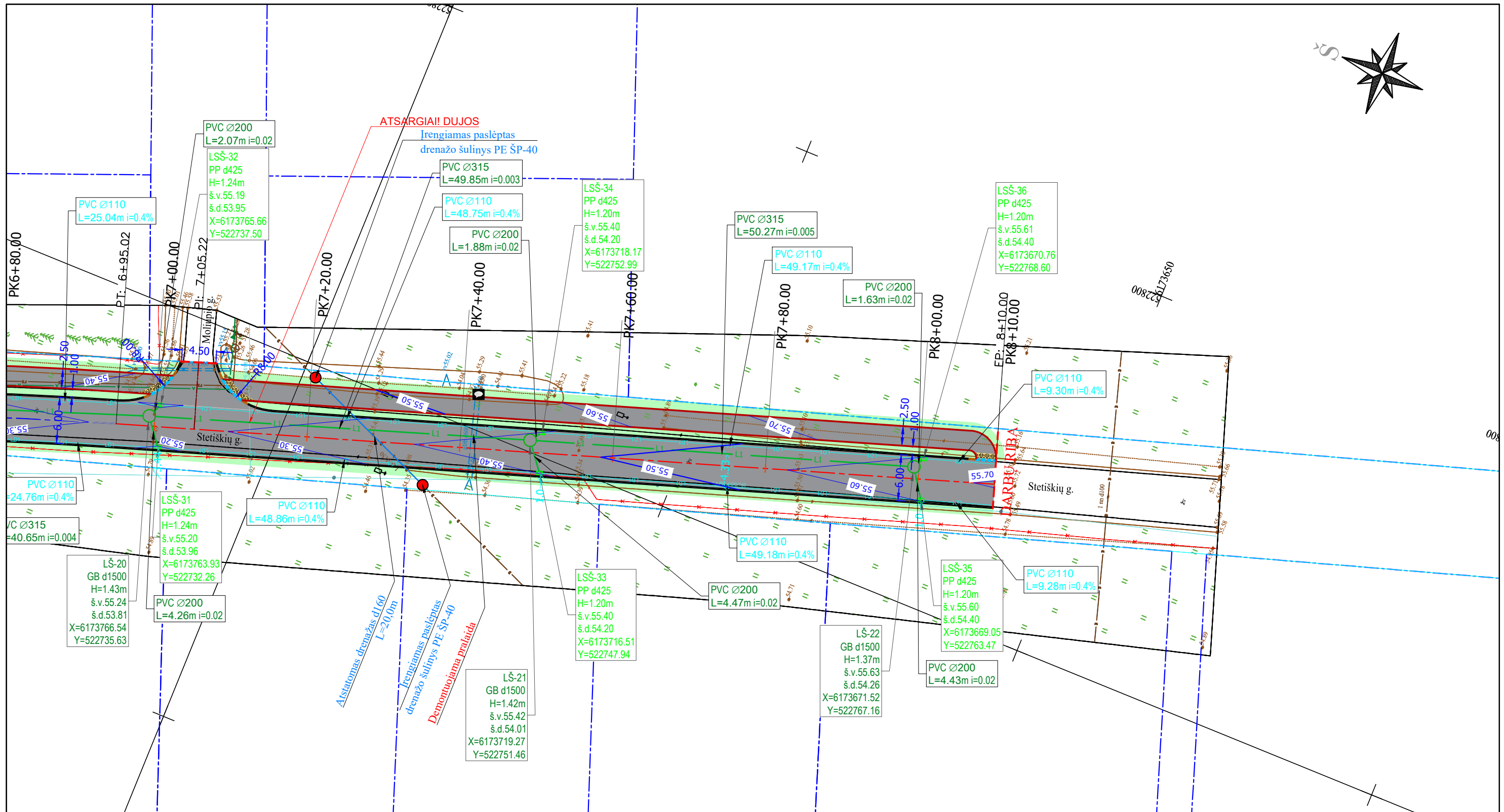


SUTARTINIAI ŽYMĖJIMAI

	Registruoto geodeziškai pamatuoto sklypo riba
	Gatvės statinio riba
	Darbų riba
	Gatvės ašis
	Gatvės bordiūras
	Įleistas gatvės bordiūras
	Pereinamasis gatvės bordiūras
	Vejos bordiūras
	Projektinė horizontalė ir aukštis
	Projektuojama asfalto danga
	Numatomas vejos įrengimas
	Proj. įspėj. beton. pav. su iškiliais apvaliais kauburėliais

	Proj. vedimo beton. pav. su iškilomis lygiagreč. juostelėmis
	Projektuojamas gatvės sankasos drenažo įrengimas
	Projektuojami lietaus nuotekų tinklai
	Projektuojamas lietaus nuotekų šulinys
	Proj. lietaus nuotekų surinkimo šulinys su grotelėmis
	Es. šulinių pritaikymas prie proj.dangos, dangčių pakeitimas
	Projektuojama kabelių spinta su apskaitos moduliui
	Projektuojamas automatikos skydas
	Esami medžiai išsaugomi
	Kertami medžiai
	Perkeliami medžiai
	2,0 m apsaugos zona aplink medį

BRĖŽINIO ŽYMUO	LAPAS	LAPŲ	LAIDA
SR2023-079-TDP-VN-01	4	5	0



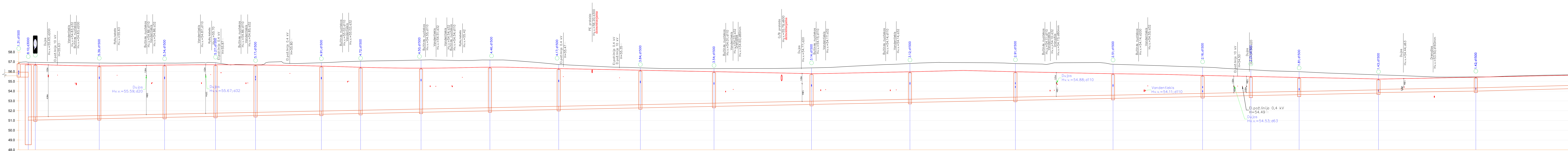
SUTARTINIAI ŽYMĖJIMAI

- Registruoto geodeziškai pamatuoto sklypo riba
- Gatvės statinio riba
- Darbų riba
- Gatvės ašis
- Gatvės bordiūras
- Įleistas gatvės bordiūras
- Pereinamasis gatvės bordiūras
- Vejos bordiūras
- 59.90 Projektinė horizontalė ir aukštis
- Projektuojama asfalto danga
- Numatomas vejos įrengimas
- Proj. įspėj. beton. pav. su iškiliais apvaliais kauburėliais

- Proj. vedimo beton. pav. su iškilėmis lygiagreč. juostelėmis
- LD1 Projektuojamas gatvės sankasos drenažo įrengimas
- L1 Projektuojami lietaus nuotekų tinklai
- Projektuojamas lietaus nuotekų šulinys
- Proj. lietaus nuotekų surinkimo šulinys su grotelėmis
- Es. šulinių pritaikymas prie proj.dangos, dangčių pakeitimas
- KS/KAS Projektuojama kabelių spinta su apskaitos moduliui
- VAS-NS Projektuojamas automatikos skydas
- Esami medžiai išsaugomi
- Kertami medžiai
- Perkeliami medžiai
- R2.0m 2,0 m apsaugos zona aplink medį

BRĖŽINIO ŽYMUO	LAPAS	LAPŲ	LAIDA
SR2023-079-TDP-VN-01	5	5	0

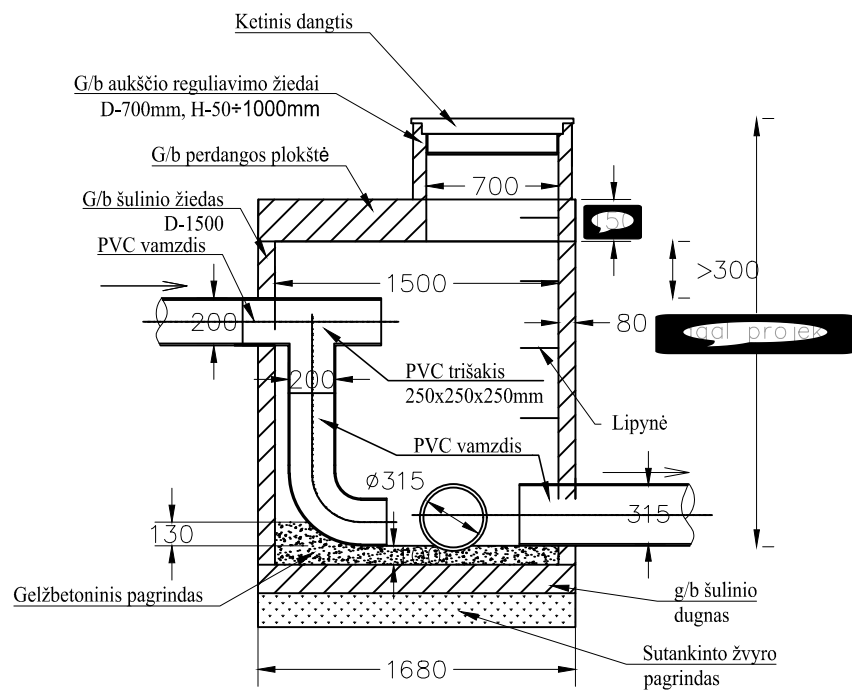
Mh 1:500
Mv 1:100



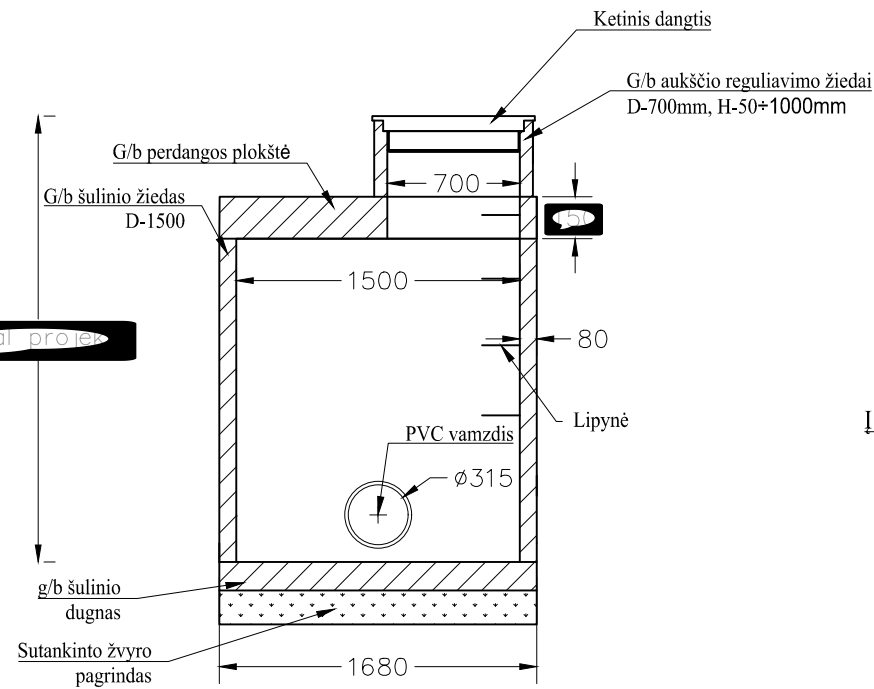
VAMZDŽIO/LATAKO DUGNO ALTITUDĖ	55.68 55.58 51.04 51.05	51.19 51.19	51.32 51.32	51.42 51.42	51.51 51.51	51.64 51.64	51.72 51.72	51.84 51.84	51.99 51.99	52.13 52.13	52.29 52.29	52.44 52.44	52.64 52.64	52.85 52.85	53.06 53.06	53.26 53.26	53.45 53.45	53.64 53.64	53.81 53.86	54.01 54.01	54.26 54.26	
PROJEKTUOJAMO ŽEMĖS PAVIRŠIAUS ALTITUDĖ	56.77 56.74	56.68	56.66	56.70	56.67	56.65	56.44	56.34	56.45	56.30	56.14	55.98	55.78	55.97	55.81	55.78	55.61	55.39	55.24	55.42	55.63	
ESAMA ŽEMĖS PAVIRŠIAUS ALTITUDĖ	56.89 56.95 56.93	56.87	56.86	56.90	56.88	56.68	57.06	57.17	57.18	56.72	56.38	56.30	56.38	56.81	56.81	56.74	56.45	56.18	55.66	55.45	55.67	
VAMZDŽIŲ ŽYMĖJIMAS IZOLIACIJOS TIPAS	PE200 PVC315	PVC315	PVC315	PVC315	PVC315	PVC315	PVC315	PVC315	PVC315	PVC315	PVC315	PVC315	PVC315	PVC315	PVC315	PVC315	PVC315	PVC315	PVC315	PVC315	PVC315	
PAGRINDAS	Smėlio pastuoksnis 10 cm	Smėlio pastuoksnis 10 cm	Smėlio pastuoksnis 10 cm	Smėlio pastuoksnis 10 cm	Smėlio pastuoksnis 10 cm	Smėlio pastuoksnis 10 cm	Smėlio pastuoksnis 10 cm	Smėlio pastuoksnis 10 cm	Smėlio pastuoksnis 10 cm	Smėlio pastuoksnis 10 cm	Smėlio pastuoksnis 10 cm	Smėlio pastuoksnis 10 cm	Smėlio pastuoksnis 10 cm	Smėlio pastuoksnis 10 cm	Smėlio pastuoksnis 10 cm	Smėlio pastuoksnis 10 cm	Smėlio pastuoksnis 10 cm	Smėlio pastuoksnis 10 cm	Smėlio pastuoksnis 10 cm	Smėlio pastuoksnis 10 cm	Smėlio pastuoksnis 10 cm	
NUOJYDIS %	0.00%	0.40%	0.40%	0.40%	0.40%	0.40%	0.40%	0.40%	0.40%	0.40%	0.40%	0.40%	0.40%	0.40%	0.40%	0.40%	0.40%	0.40%	0.30%	0.51%	0.51%	
ILGIS (m)	4.90	32.75	33.47	26.07	20.50	33.72	20.09	30.97	35.27	37.72	50.42	49.94	41.82	49.19	53.25	50.00	45.88	23.97	24.72	40.65	49.85	
ATSTUMAI (m)	3.40	1.38	32.00	33.47	19.75	32.97	18.59	30.22	34.52	37.72	49.19	34.49	41.82	37.72	49.19	34.49	41.82	37.72	49.19	34.49	41.82	37.72
ŠULINIŲ TAŠKŲ KAMPŲ IR POSŪKIŲ NUMERIAI	LŠ-1 S1	LŠ-2	LŠ-3	LŠ-4	LŠ-5	LŠ-6	LŠ-7	LŠ-8	LŠ-9	LŠ-10	LŠ-11	LŠ-12	LŠ-13	LŠ-14	LŠ-15	LŠ-16	LŠ-17	LŠ-18	LŠ-19	LŠ-20	LŠ-21	LŠ-22

0	2024-11	Statybos leidimui, konkursui ir statybai
Laida	Išleidimo data	Laidos statusas. Keitimo priežastis (jei taikoma)
Kval. Patv. Nr.	UAB „Inžinerinis projektavimas“ Pamėnų g. 64, Vilnius info@projektavimas.net	Statinio projekto pavadinimas: Paviršinių nuotekų tinklų Stetiskių g. Panevėžyje statybos projektas
36532	PV	Jonas Veigneris
36531	PDV	Jonas Veigneris
Statytojas:	Panevėžio miesto savivaldybė	Statinio numeris ir pavadinimas, dokumento pavadinimas: Lietaus nuotekų tinklų šilginsis profilis Mh 1:500 Mv 1:100
LT	SR2023-079-TDP-VN-02	Lapų: 1 / 1

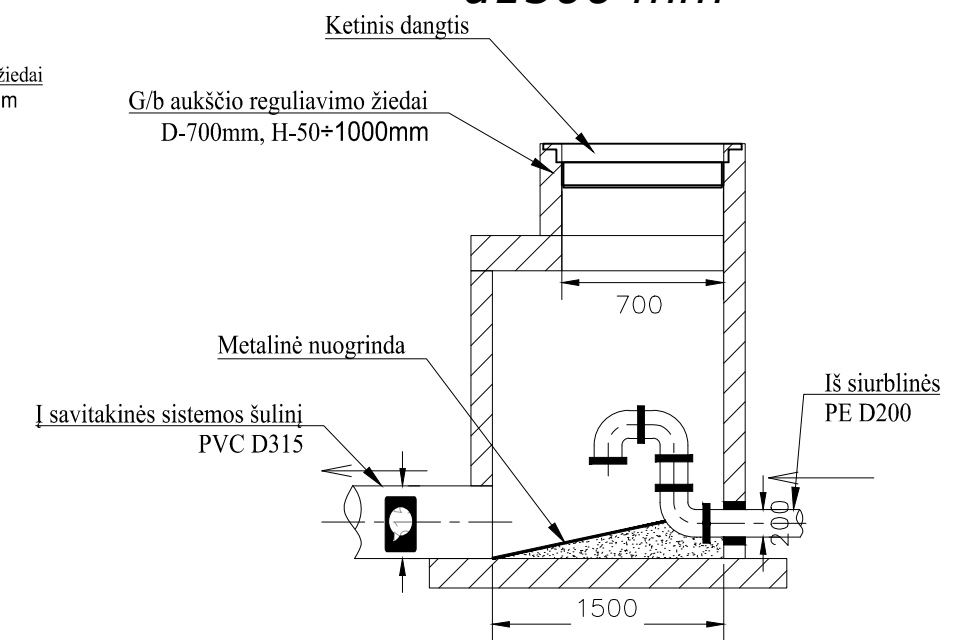
Apvalus kritimo g/b šulinys d1500 mm



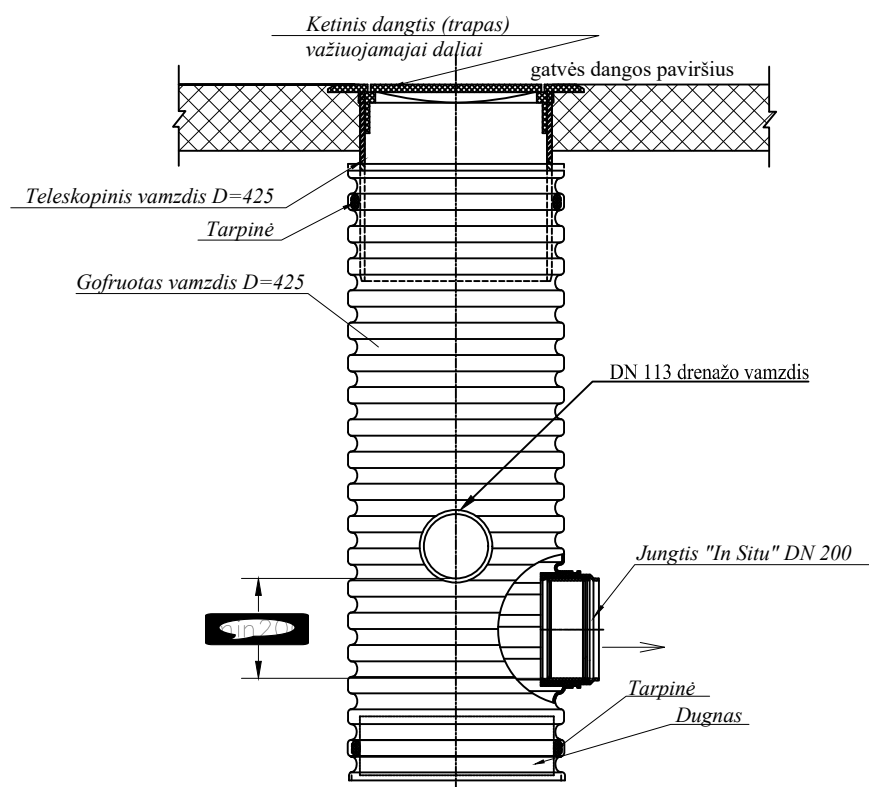
Apvalus g/b šulinys d1500 mm



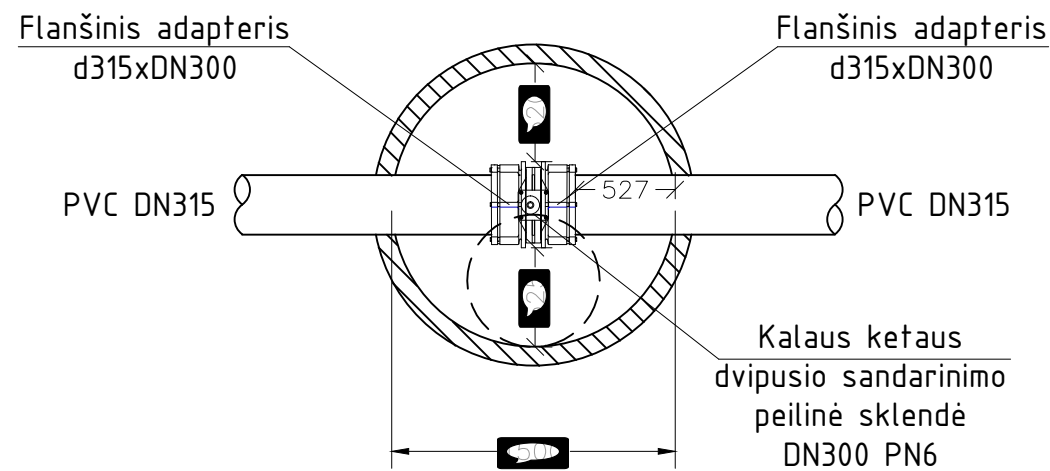
Slėgio gesinimo g/b šulinys d1500 mm



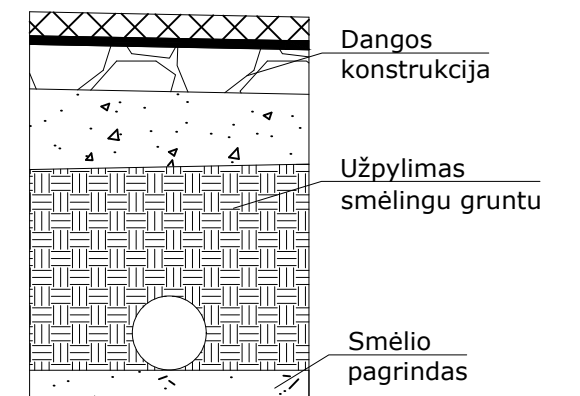
Lietaus surinkimo šulinėlis D425 su stačiakampio formos grotelėmis



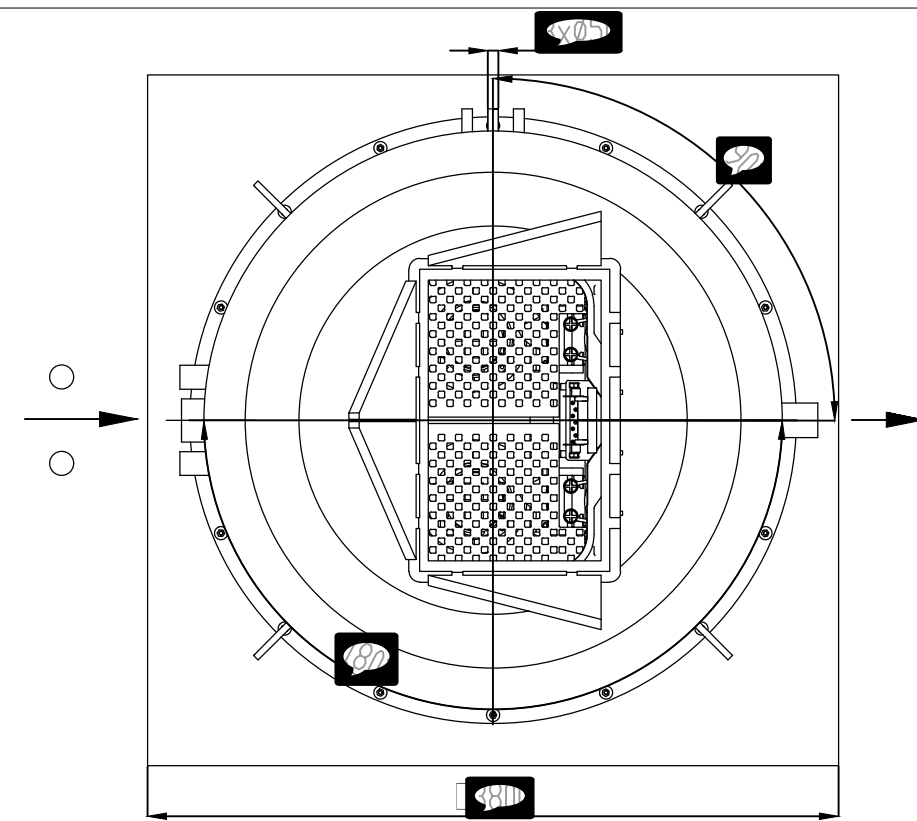
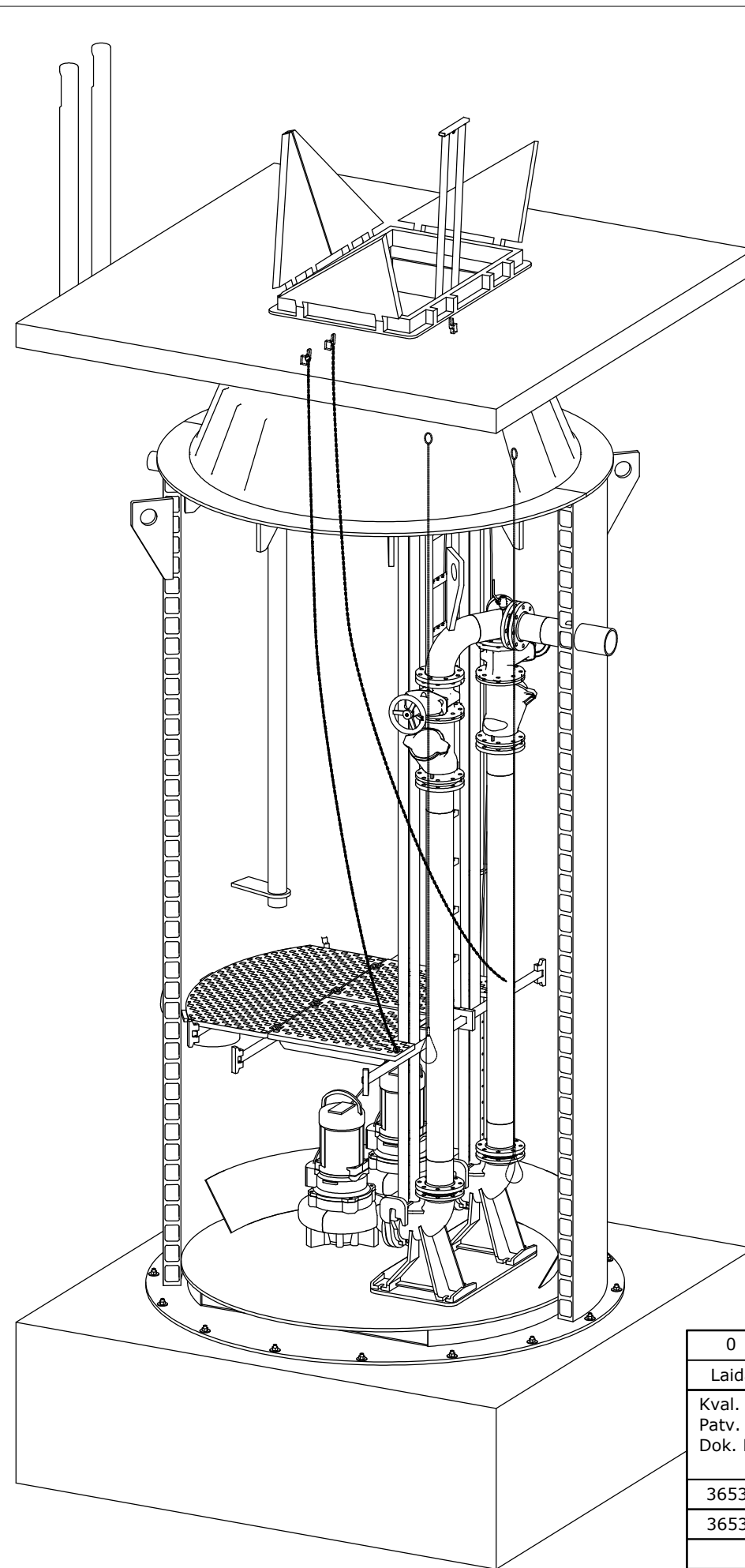
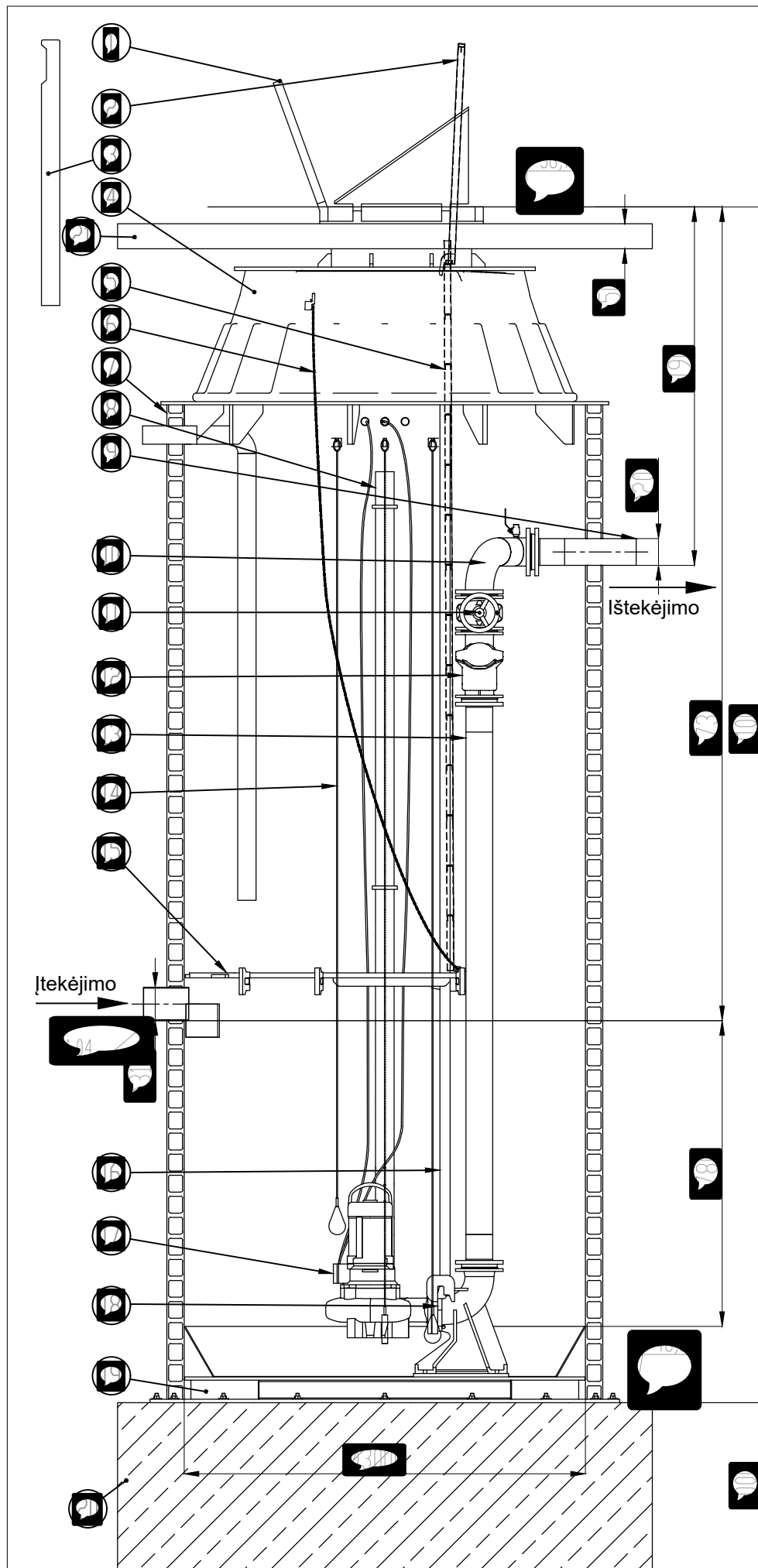
Apvalus g/b šulinys d1500 mm su įtekėjimo į siurblinę kolektorių uždarančiąja armatūra



Lietaus nuotekų tinklo vamzdyno įrengimo detalė



0	2024-11	Statybos leidimui, konkursui ir statybai			
Laida	Išleidimo data	Laidos statusas. Keitimo priežastis (jei taikoma)			
Kval. Patv. Dok. Nr.		UAB „Inžinerinis projektavimas“ Panerių g. 64, Vilnius info@projektavimas.net		Statinio projekto pavadinimas: Paviršinių nuotekų tinklų Stetiškių g. Panevėžyje statybos projektas	
36532	PV	Jonas Veigneris		Statinio numeris ir pavadinimas, dokumento pavadinimas:	Laida
36531	PDV	Jonas Veigneris		Šulinių schemos	0
LT	Statytojas: Panevėžio miesto savivaldybė	Dokumento žymuo: SR2023-079-TDP-VN-03		Lapas	Lapų
				1	1

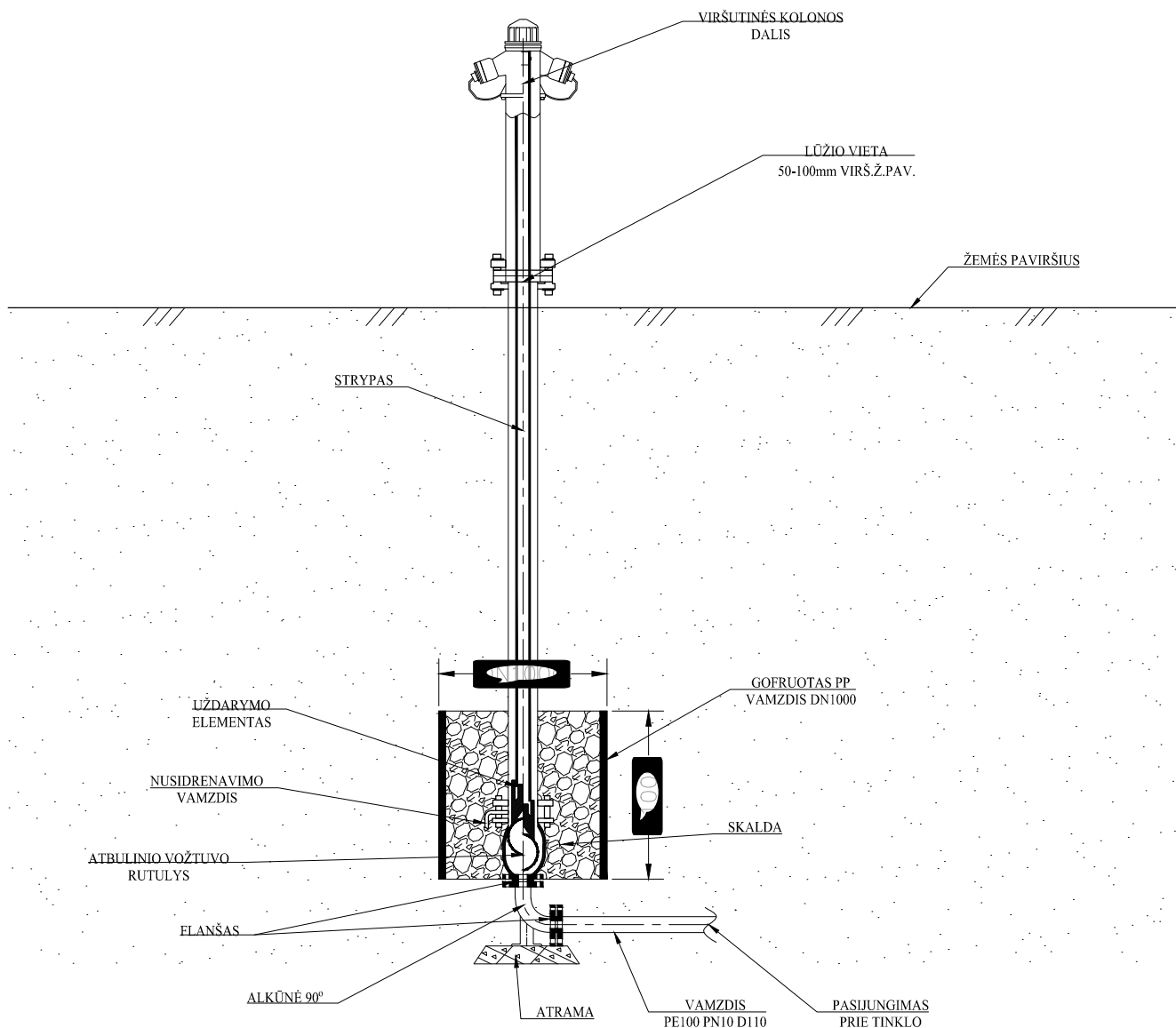


Poz.	Pavadinimas	Medžiaga, Tipas	Dydis
1	Dangtis	Ketus	1500(1300)x980(800)x120
2	Įlipimo turėklas, teleskopinis	AISI316	220x925
3	Ventiliacija - antivandalinė	PE	2xD110
4	Aptarnavimo landa, apšiltinta, monolitinė	PE	925x1545
5	Kopėčios - neprasli. laipteliai	AISI316	300x345x4940
6	Aptarn. aikšt. grandinė	AISI316	3 mm
7	Siurblinės talpa - dviguba sienelė	PE100	ID3000, SN8
8	Hidrostatinis lygio jutiklio vamzdis	PE100	D110 SDR33
9	Ištekėjimo vamzdis	PE100	D200 SDR17
10	Trišakis + alkūn. 1/2"	AISI304	DN150
11	Sklendė	Ketus, epoks. padeng	
12	Atbulinis vožtuvas	Ketus, epoks. padeng	
13	Slėginis vamzdis	AISI316	D168,3x2
14	Plaukiojantis jungiklis	-	2xMS1
15	Aptarnavimo aikštelė	AISI316	1850x650 mm
16	Siurblių kreipiančiosios	AISI316	D60,3x4550, 4 vnt.
17	Nuotekų siurblys	Flygt	NP3102.900 18-11-4AS-W IE3 3,5kW
18	Siurblio atrama-alkūnė	Ketus, epoks. padeng	2xDN150
19	Dvigubas armuotas dugnas	PE100/Plienas	155 mm
20	G/b plokštė	Betonas	1000x3800x3800
21	Apkrovų balansinė gelžbetonio plokštė	Betonas	150x4000x4000
	Tvirtinimo detalės	AISI316	M16

0	2024-11	Statybos leidimui, konkursui ir statybai	
Laida	Išleidimo data	Laidos statusas. Keitimo priežastis (jei taikoma)	
Kval. Patv. Dok. Nr.		UAB „Inžinerinis projektavimas“ Panerių g. 64, Vilnius info@projektavimas.net	Statinio projekto pavadinimas: Paviršinių nuotekų tinklų Stetiškių g. Panevėžyje statybos projektas
36532	PV	Jonas Veigneris	Statinio numeris ir pavadinimas, dokumento pavadinimas: Lietaus nuotekų siurblinės schema
36531	PDV	Jonas Veigneris	
LT	Statytojas: Panevėžio miesto savivaldybė	Dokumento žymuo: SR2023-079-TDP-VN-04	Lapas Lapų 1 1



ANTŽEMINIS PRIEŠGAISRINIS HIDRANTAS

(POŽEMINĖS DALIES ILGIS > 1,80M)

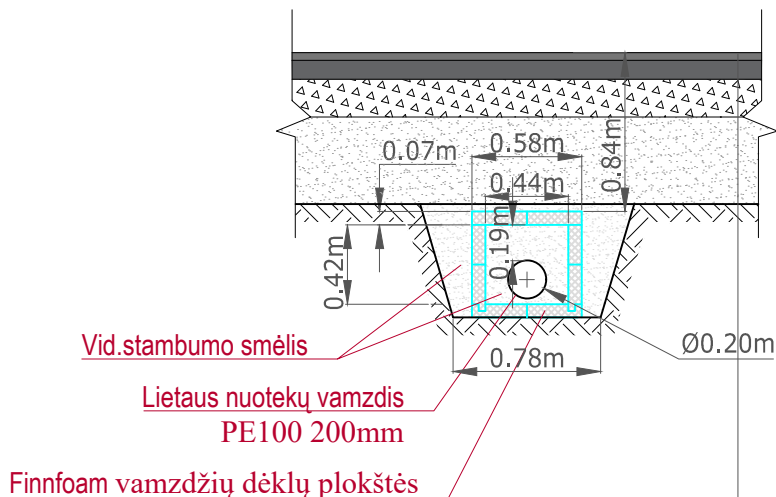


PASTABOS:

1. Antžeminės dalies aukštis 800-850mm nuo žemės paviršiaus;
2. Atstumas tarp žemės paviršiaus ir flanšo 50-100 mm;
3. Drenažo šulinėliui naudojamas gofruotas PP vamzdis DN1000;
4. Drenažo šulinėlio užpildas - granitinė skalda (rekomenduojama frakcija 16-45 mm).

0	2024-11	Statybos leidimui, konkursui ir statybai				
Laida	Išleidimo data	Laidos statusas. Keitimo priežastis (jei taikoma)				
Kval. Patv. Dok. Nr.		UAB „Inžinerinis projektavimas“ Panerių g. 64, Vilnius info@projektavimas.net		Statinio projekto pavadinimas: Paviršinių nuotekų tinklų Stetiškių g. Panevėžyje statybos projektas		
36532	PV	Jonas Veigneris		Statinio numeris ir pavadinimas, dokumento pavadinimas:	Laida	
36531	PDV	Jonas Veigneris		Antžeminio hidranto detalizacija	0	
LT	Statytojas: Panevėžio miesto savivaldybė		Dokumento žymuo: SR2023-079-TDP-VN-05		Lapas	Lapų
					1	1



Slėginio lietaus vamzdyno apšiltinimo schema



Asfalto viršutinis dangos sluoksnis iš mišinio AC11VN	4cm
Asfalto apatinis dangos sluoksnis iš mišinio AC22PN	10cm
Skaldos pagrindo sluoksnis iš nesurišto mineralinių medžiagų mišinio, fr. 0/45, ($E_{V2} \geq 150$ MPa)	20cm
Apsauginis šalčiui atsparus sluoksnis pagal TRA SBR 19, $E_{V2} \geq 100$ MPa	46cm
Sankasa ($E_{V2} \geq 45$ MPa)	

Pastabos:

1. Darbus prie inžinerinių tinklų vykdyti rankiniu būdu;
2. Matmenys pateikti metrais ir centimetrais;
3. Matmenys tikslinami vietoje statybos darbų metu;
4. Slėginiai lietaus nuotekų vamzdiniai klojami gylje neatitinkančiame grunto įšalo gylio, todėl apšiltinami „Finnfoam“ vamzdžių dėklų plokštėmis. Gamykloje plokštės yra paruošiamos montavimui, t.y. išpjaujami grioveliai ir įpjovos. Norint padaryti vieną tiesų vamzdžių kanalo elementą, reikalingos viena, dvi arba trys plokštės (priklausomai nuo kanalo skersmens). Kadangi plokštės yra lengvos ir patogios transportuoti, dirbti gali vienas žmogus. Vamzdžių kanalo plokštę paguldžius ant darbatalio ties įpjovomis galima laužyti į atskiras dalis. Kai kurios dalys būna su liežuvėliais, kitos su grioveliais, kurie vėliau vienas į kitą įsistato, taip suformuodami kanalą. Plokščių sujungimo vietas galima suklijuoti šaltais bituminiais klijais be tirpiklių, poliuretaniniais (PU) arba cementinio pagrindo klijais.

0	2024-11	Statybos leidimui, konkursui ir statybai				
Laida	Išleidimo data	Laidos statusas. Keitimo priežastis (jei taikoma)				
Kval. Patv. Dok. Nr.		UAB „Inžinerinis projektavimas“ Panerių g. 64, Vilnius info@projektavimas.net		Statinio projekto pavadinimas: Paviršinių nuotekų tinklų Stetiškių g. Panevėžyje statybos projektas		
36532	PV	Jonas Veigneris		Statinio numeris ir pavadinimas, dokumento pavadinimas: Slėginio lietaus vamzdyno apšiltinimo schema	Laida	
36531	PDV	Jonas Veigneris		0		
LT	Statytojas: Panevėžio miesto savivaldybė		Dokumento žymuo: SR2023-079-TDP-VN-B-06		Lapas	Lapų
				1	1	