

MB „Elterna“
Laisvės pr. 60-1107,
LT-05120 Vilnius
Tel. +370 626 32182
El. paštas: info@elterna.lt
www.elterna.lt



STATYTOJAS /
UŽSAKOVAS

UAB „AUKŠTAIJIJOS VANDENYS“

OBJEKTO PAVADINIMAS

KITOS PASKIRTIES INŽINIERINIO STATINIO (SAULĖS ŠVIOSOS
ENERGIJOS ELEKTRINĖ), VELŽIO KEL. 13, PANEVĖŽYJE, STATYBOS
PROJEKTAS

OBJEKTO ADRESAS

VELŽIO KEL. 13, PANEVĖŽYS

STATINIO KATEGORIJA

NEYPATINGAS STATINYS

SĄLYGŲ NUMERIS

GAM21-A9648

PROJEKTO DALIS

BENDROJI (BD)

STATYBOS RŪŠIS

NAUJA STATYBA

PROJEKTO NUMERIS

ELT-20221201

PROJEKTO LAIDA,
DATA

A,
2024-01

PROJEKTAVIMO STADIJA

PROJEKTINIAI PASIŪLYMAI

BYLA (TOMAS)

-

A 1849

PROJEKTO VADOVAS

T. SAVUKYNAS

(PARAŠAS)

BYLOS (SEGTUVŲ) SUDĖTIES ŽINIARAŠTIS

| DOKUMENTO ŽYMUO | LAPŲ SK. | LAIDA | DOKUMENTO PAVADINIMAS | PASTABOS |
|------------------------------|----------|-------|---|----------|
| | 1 | A | Titulinis | |
| TEKSTINIAI DOKUMENTAI | | | | |
| XX -PP-BD.DŽ | 1 | A | Bylos (segtuvų) sudėties žiniaraštis | |
| XX -PP-BD.BR | 1 | A | Bendrieji statinio rodikliai | |
| XX -PP-BD.AR | 9 | A | Bendras aiškinamasis raštas | |
| | | | | |
| PRIEDAI | | | | |
| | 1 | | Statinio projektavimo darbų užduotis patvirtinta statytojo | |
| | 4 | | AB „ESO“ prijungimo sąlygos nr. 21-A9648, 2021-12-08 | |
| | 2 | | Projektinių pasiūlymų rengimo užduotis | |
| BRĖŽINIAI | | | | |
| 00-PP-SP.B01 | 1 | A | Sklypo planas, Sklypo vertikalinis planas, Sklypo sutvarkymo planas | |
| 00-PP-SP.B02 | 1 | A | Suvestinis sklypo inžinerinis tinklų planas | |
| 01-PP-SA.B01 | 1 | A | Fasadas iš: priekio, viršaus. Pjūvis A-A | |
| 01-PP-SA.B02 | 1 | 0 | Fotofiksacijos | |

| | | | | | | |
|--|--------------------------|---|---|-------|------|-------|
|  Elterna, MB info@elterna.lt www.elterna.lt inžinerinių tinklų projektavimas | ELT-20221201-XX-PP-BD.DŽ | | | LAPAS | LAPŲ | LAIDA |
| | 1 | 1 | A | | | |

TVIRTINU:

UAB „AUKŠTAITIJOS VANDENYS“,

BENDRIEJI STATINIŲ RODIKLIAI

| Pavadinimas | Mato vienetas | Kiekis | Pastaba |
|---|------------------------|-----------------------|----------------------------|
| I. SKLYPAS | | | |
| 1. Sklypo plotas | m ² | 338445 | |
| 2. Sklypo užstatymo intensyvumas | % | 4 | |
| 3. Sklypo užstatymo tankis | % | 3 | |
| IV. INŽINERINIAI TINKLAI (Nurodomas kiekvienos paskirties inžinerinių tinklų pavadinimas) | | | |
| 4. elektros energijos tiekimo tinklai | | | |
| 4.1. 0,4kV jėgos kabelio Al ilgis* | m | 449 | |
| - elektros tinklų laidininkų skaičius ir skerspjūvis | vnt. x mm ² | 4x35; 4x150 | |
| 4.2. DC kabelio Cu ilgis* | m | 1512 | |
| - elektros tinklų laidininkų skaičius ir skerspjūvis | vnt. x mm ² | 1x6 | |
| V. KITI STATINIAI | | | |
| 1. Saulės šviesos energijos elektrinė (fotocelės moduliai) | kW (vnt. x W) | 249,75 (555 x 450) | Neypatingas, nauja statyba |

PASTABOS:

* Žvaigždute pažymėti rodikliai apskaičiuojami vadovaujantis Nekilnojamojo turto kadastrinių matavimų ir kadastro duomenų surinkimo taisyklėmis, kurias tvirtina Lietuvos Respublikos žemės ūkio ministras. Baigus statybą ir atlikus kadastrinius matavimus šie rodikliai gali turėti neesminių nukrypimų.

Statinio projekto vadovas Tomas Savukynas, kv. atest. Nr. A1849
(vardas, pavardė, parašas, kvalifikacijos atestato arba pažymos Nr., data)

PROJEKTINIAI PASIŪLYMAI
BENDROJI DALIS

AIŠKINAMASIS RAŠTAS


1. PROJEKTO RENGIMO PAGRINDAS

1.1. Pagrindiniai dokumentai statinio projektui rengti

| | |
|----|---|
| 1. | Statinio projektavimo darbų užduotis patvirtinta statytojo |
| 2. | Nekilnojamojo turto nuosavybės dokumentai |
| 3. | Žemės sklypo planas |
| 4. | Panevėžio miesto bendrasis planas (2016m.) |
| 5. | AB „ESO“ prijungimo sąlygos nr. 21-A9648, 2021-12-08 |
| 6. | Inžinerinis topografinis planas |
| 7. | Projektiniai inžineriniai geologiniai-geotechniniai tyrimai |

1.2. Pagrindiniai normatyviniai, kiti dokumentai ir duomenys, kuriais vadovaujantis parengtas projektas

| | |
|------------------------|--|
| Žin. 2011, Nr. 62-2936 | LR Atsinaujinančių išteklių energetikos įstatymas |
| LRS, Nr.: I-1240 | LR Statybos įstatymas |
| LST 1516:2015 | Statinio projektas. Bendrieji įforminimo reikalavimai |
| STR 1.01.03:2017 | Statinių klasifikavimas |
| STR 1.01.08:2002 | Statinio statybos rūšys |
| STR 1.02.01:2017 | Statybos dalyvių atestavimo ir teisės pripažinimo tvarkos aprašas |
| STR 1.04.04:2017 | Statinio projektavimas, projekto ekspertizė |
| STR 1.05.01:2017 | Statybą leidžiantys dokumentai. Statybos užbaigimas. Statybos sustabdymas. Savavališkos statybos padarinių šalinimas. Statybos pagal neteisėtai išduotą statybą leidžiantį dokumentą padarinių šalinimas |
| STR 1.06.01:2016 | Statybos darbai. Statinio statybos priežiūra |
| STR 2.01.01(1):2005 | Esminis statinio reikalavimas. Mechaninis atsparumas ir pastovumas |
| STR 2.01.01(2):1999 | Esminiai statinio reikalavimai. Gaisrinė sauga |
| STR 2.01.01(3):1999 | Esminiai statinio reikalavimai. Higiena, sveikata, aplinkos apsauga |
| STR 2.01.01(4):2008 | Esminiai statinio reikalavimai. Naudojimo sauga. |
| STR 2.01.06:2009 | Statinių apsauga nuo žaibo. Išorinė statinių apsauga nuo žaibo |

| | | | | |
|----------------------|---|---|---|------------|
| A | 2024-01 | PROJEKTINIAI PASIŪLYMAI (DĖL PASIKEITUSIOS ĮRANGOS ĮŠDĖSTYMO) | | |
| 0 | 2022-10 | PROJEKTINIAI PASIŪLYMAI | | |
| LAIDA | DATA | LAIDOS STATUSAS, KEITIMŲ PRIEŽASTIS (JEI TOKIA TAIKOMA) | | |
| KVAL. PATV. DOK. NR. |  Elterna, MB info@elterna.lt www.elterna.lt inžinerinių tinklų projektavimas | | STATINIO PROJEKTO PAVADINIMAS: KITOS PASKIRTIES INŽINIERINIO STATINIO (SAULĖS ŠVIOSOS ENERGIJOS ELEKTRINĖ), VELŽIO KEL. 13, PANEVĖŽYJE, STATYBOS PROJEKTAS | |
| A 1849 | SPV | T. Savukynas | DOKUMENTO PAVADINIMAS: | |
| | | | AIŠKINAMASIS RAŠTAS | |
| | | | LAIDA | A |
| LT | STATYTOJAS (UŽSAKOVAS): | | DOKUMENTO ŽYMUO: | LAPAS LAPŲ |
| | UAB „AUKŠTAITIJOS VANDENYS“ | | ELT-20221201-XX-PP-BD.AR | 1 8 |

| |
|--|
| Lietuvos Respublikos (toliau – LR) gamtinių dujų įstatymo (toliau – GDĮ) |
| LR Specialiųjų žemės naudojimo sąlygų įstatymo (toliau – SŽNSĮ) |
| LR energetikos ministro 2014-01-28 įsakymu Nr. 1-12 (įsakymo 2017-06-28 redakcija Nr. 1-169) patvirtintos Magistralinio dujotiekio įrengimo ir plėtros taisyklės |
| LR energetikos ministro 2010-07-16 įsakymu Nr. 1-213 (įsakymo 2019-12-18 redakcija Nr. 1-332) patvirtintos Magistralinių dujotiekių apsaugos taisyklės |
| EIT - “Elektros įrenginių įrengimo taisyklės. Elektros linijų ir instaliacijos taisyklės. Elektros įrenginių relinės apsaugos ir automatikos įrengimo taisyklės. Skirstyklų ir pastočių elektros įrenginių įrengimo taisyklės.“ Vilnius 2012 |
| Elektrinių ir elektros tinklų eksploatavimo taisyklės, 2001 12 21. |
| Saugos ir sveikatos taisyklė sstatyboje DT 5-00 (Lietuvos Respublikos vyriausiojo valstybinio darbo inspektoriaus 2011 06 21 įsakymu Nr. V-131); |
| SDTB 8.3 Krovinių kėlimo rankomis bendrieji nuostatai (Socialinės apsaugos ir darbo ministerijos ir Sveikatos apsaugos ministerijos 1998 m. rugsėjo 3 d. įsakymu Nr.134/493) |
| Dėl kėlimo kranų naudojimo taisyklių patvirtinimo (Lietuvos Respublikos socialinės Apsaugos ir darbo ministro 2010 m rugsėjo 17 d. įsakymu Nr.A1-425) |
| SDTB 12 Darboviečių įrengimo bendrieji nuostatai (Socialinės apsaugos ir darbo ministerijos ir Sveikatos apsaugos ministerijos 1998 m. gegužės 5 d. įsakymu Nr. 85/233) |
| Darbo įrenginių naudojimo bendrieji nuostatai (Socialinės apsaugos ir darbo ministrės 1999 m. gruodžio 22 d. įsakymu Nr. 102) |
| SDTB 13 Darbuotojų aprūpinimo asmeninėmis apsauginėmis priemonėmis nuostatai (Lietuvos Respublikos socialinės apsaugos ir darbo ministerijos 1998 m. balandžio 20 d. įsakymu Nr.77) |
| Darboviečių įrengimo statybvietėse nuostatai (Įsakymas 2008.01.15 Nr. A1-22/D1-34), pakeitimas (Įsakymas 2009.05.20 Nr. A1-346/D1-276) |
| Statybos aikštelės priešgaisrinės saugos instrukcija |
| Atliekų tvarkymo taisyklės (Lietuvos Respublikos aplinkos ministro 2011 m. gegužės 3 d. įsakymo Nr. D1-368 redakcija) |
| Kėlimo kranų darbo vadovo saugos ir sveikatos instrukcija |
| Želdinių apsaugos, vykdant statybos darbus, taisyklės |

2. STATINIO PROJEKTO BENDRI DUOMENYS

| | |
|---|--|
| Statinio statybos vieta | Velžio kel. 13, Panevėžyje Žemės sklypo kad. Nr.: 2701/0019:151 Panevėžio m. k.v. Žemės sklypo un. Nr.: 4400-4655-5895 |
| Statinio pagr. naudojimo pask. | Kitos paskirties inžinerinis statinys - saulės šviesos energijos elektrinės (12.) |
| Statinio kategorija | Neypatingas |
| Statybos rūšis | Nauja statyba |
| Projektavimo ir(ar) statybos finansavimo būdas | Privačios lėšos |

3. STATYBOS SKLYPO APRAŠYMAS

3.1. Statinio geografinė vieta

Šiaurinė LR, rytinė Panevėžio miesto dalis.

3.2. Ryšys su gretimu užstatymu

Saulės energijos elektrinės moduliai numatomi didelės teritorijos, sklypo rytinėje dalyje kur šiaurinėje gretimybėje driekiasi Pajuosčio plentas; rytinėje pusėje esamas sodybinio tipo užstatymas; pietinėje dalyje neužstatyta sklypo dalis; vakarinėje pusėje esami pastatai ir statiniai priklausantys statytojui.

3.3. Klimato sąlygos ir reljefas

Projektuojamas statinys priskiriamas I vėjo apkrovos rajonui, kur vėjo greičio pagrindinė atskaitinė reikšmė 24 m/s.

Pagal vietovės tipą statinio teritorija priklauso „B“ tipui (miestų teritorijos, miškų masyvai ir kitos vietovės, kurios yra tolygiai užstatytos aukštesnėmis kaip 10 m kliūtimis).

Teritorijos reljefas – lėkštas. Aukščių altitudės nagrinėjamoje sklypo teritorijoje svyruoja apie 54.50 ir 52.90.

3.4. Sklype esantys statiniai

Sklypas didelis, todėl gausu ir esamų pastatų bei statinių skirtų pagrindinei sklypo paskirčiai funkcionuoti. Teritorijoje, kurioje numatomi saulės energijos elektrinės moduliai, esamų statinių ir(ar) pastatų nėra.

3.5. Sklype esantys želdiniai

Teritorijoje, kurioje numatomi saulės energijos elektrinės moduliai, želia žolė.

3.6. Specialiosios žemės ir miško naudojimo sąlygos

| APSAUGOS ZONOS PAVADINIMAS | LR SPECIALIŲJŲ ŽEMĖS NAUDOJIMO SĄLYGŲ ĮSTATYMAS |
|--|---|
| Kelių apsaugos zonos | III skyrius, antrasis skirsnis |
| Elektros tinklų apsaugos zonos | III skyrius, ketvirtasis skirsnis |
| Skirstomųjų dujotiekių apsaugos zonos | III skyrius, šeštasis skirsnis |
| Vandens tiekimo ir nuotekų, paviršinių nuotekų tvarkymo infrastruktūros apsaugos zonos | III skyrius, dešimtas skirsnis |

| | | | | |
|--|--------------------------|-------|------|-------|
|  <p>Elterna, MB info@elterna.lt www.elterna.lt</p> | ELT-20221201-XX-PP-BD.AR | LAPAS | LAPŲ | Laida |
| | | 3 | 8 | A |

| | |
|---|--------------------------------------|
| Elektroninių ryšių tinklų elektroninių ryšių infrastruktūros apsaugos zonos | III skyrius, vienuoliktasis skirsnis |
| Šilumos perdavimo tinklų apsaugos zonos | III skyrius, dvyliktasis skirsnis |
| Kultūros paveldo objektų ir vietovių teritorijos, jų apsaugos zonos | V skyrius, pirmasis skirsnis |
| Požeminio vandens vandenviečių apsaugos zonos | VI skyrius, vienuoliktasis skirsnis |
| Paviršiniai vandens telkiniai | VI skyrius, šeštasis skirsnis |
| Paviršinių vandens telkinių apsaugos zonos | VI skyrius, septintasis skirsnis |
| Paviršinių vandens telkinių pakrantės apsaugos juostos | VI skyrius, aštuntasis skirsnis |

3.7. Teritorijų planavimo dokumentai

Panevėžio miesto bendrasis planas.

3.8. Geologinė situacija

Tiriamo sklypo inžinerinės geologinės sąlygos palankios numatomų statinių statybai. Sklypo inžinerinės geologinės sąlygos yra paprastos.

Viršutinėje pjūvio dalyje (iki 1,0 – 1,9 m gylio) supilti labai purūs–purūs (IGS-1), vidutinio tankumo (IGS-2), rečiau tankūs (IGS-3) smėliai. Giliau slūgso glacialiniai stiprūs (IGS-5), rečiau vidutinio stiprumo (IGS-4) smėlingi moliai. Apatinėje pjūvio dalyje sutinkami fliuvioglacialiniai tankūs (IGS-7), rečiau vidutinio tankumo (IGS-6) smėliai, bei stiprūs (IGS-8) dulkiiai.

Galimi įvairaus tipo pamatai, kuriuos reikėtų atremti (įgilinti – poliūs įkalti) žemiau įšalo zonos (nuo 1,5 m gylio) ir žemiau purių (IGS-1) smėlių pado (kuris vietomis – grėžinyje Nr. 1 siekia iki 1,9 m gylio). Tad šioje vietoje (pietinėje sklypo dalyje) reikėtų atkreipti ypatingą dėmesį į įgilinimą, bei esant lengvam smigimui, reikėtų kalti iki tankesnių/stipresnių gruntų. Galutinį pamatų tipą ir įgilinimą turėtų parinkti konstruktorius, pagal projektuojamų statinių apkrovas ir pagal ataskaitoje pateiktas IGS fizikines – mechanines savybes.

Būtina atkreipti dėmesį į tai, jog tyrimų plote vietomis paplitę dulkiiai (IGS-8), kurie pasižymi tiksotropinėmis savybėmis, t.y. suardžius jų natūralią struktūrą, gruntai pereina į taktią būseną. Tokie gruntai yra jautrūs dinaminiam poveikiui ir vibracijai. Nustojus veikti gruntus, jie palengva grįžta į pirminę būseną.

3.9. Hidrogeologinė situacija

Spūdinis (tarpsluoksninis) vanduo pasiektas 2,20 – 3,30 m gylyje (abs. a. 50,65 – 50,95 m).

Vandenį talpina fliuvioglacialiniai smėliai. Lietingais laikotarpiais ir pavasario polaidžių metu laikinas podirvio vandens lygis gali susidaryti ir laikytis virš rišlių gruntų (molių), apie 0,3 – 2,6 m gylyje, kuris sausuoju laikotarpiu išdžius.

4. ESAMO STATINIO BŪKLĖS ĮVERTINIMAS IR STATYBOS SKLYPO STATYBINIŲ TYRIMŲ APRAŠYMAS

| Sklypo statybiniai tyrimai | Numeris | Data |
|---|-----------------------|------------|
| Inžinerinis topografinis planas, M 1:500 | TIIS1-20231114-079516 | 2023-11-14 |
| Projektiniai inžineriniai geologiniai-geotechniniai tyrimai | 40710-2022 | 2022-10 |

| | | | | |
|--|--------------------------|-------|------|-------|
|  <p>Elterna, MB info@elterna.lt www.elterna.lt</p> | ELT-20221201-XX-PP-BD.AR | LAPAS | LAPŲ | LAIDA |
| | | 4 | 8 | A |

5. PROJEKTUOJAMŲ STATINIŲ SĄRAŠAS, PAGRINDINĖS CHARAKTERISTIKOS, PASKIRTIS, PRODUKCIJA, GAMYBOS (PASLAUGŲ) AR KITOS PLANUOJAMOS ŪKINĖS VEIKLOS PROGRAMA

1. Saulės šviesos energijos elektrinė (fotomoduliai/moduliai)

Modulių eilės orientuotos tiesiai į pietų pusę. Pasvirimo kampas žemės atžvilgiu 25° (pagal įrangos tiekėjo rekomendacijas), tarpas tarp eilės galo ir kitos eilės pradžios 11 m.

Statomoje 249,75 kW galios saulės elektrinėje numatyti 555 fotomoduliai po 450W (555 x 450 = 249,75 kW DC pusėje). Numatomi 5 vnt. inverterių HUAWEI SUN2000-50KTL-M0 su 12 stringų.

6. TRUMPAS TECHNOLOGINIO PROCESO, TECHNOLOGINIŲ INŽINERINIŲ SISTEMŲ IR KITŲ SPRENDINIŲ PAGAL PROJEKTO DALIS APRAŠYMAS;

Prie statomų saulės fotomodulių įrengimas PS/GAS-1 skydas. Nuo PS/GAS-1 iki esamos transformatorinės abonentinės dalies TP89-2 klojami du 0,4 kV įtampos Al 4x150 mm² kabeliai aliuminio gyslomis, kur yra prijungiami prie naujai sumontuoto reguliuojamo 400A automatinio išjungėjo.

Fotomoduliai jungiami grupėmis prie 5 inverterių. Kiekvieno inverterio maksimali išėjimo galia AC pusėje 55kW (kai cosφ=1) (5x55 = 275 kW AC pusėje). Inverteriuose numatyta apsauga nuo viršįtampių tiek įėjimo, tiek išėjimo pusėje. Nuo inverterių iki projektuojamo PS/GAS-1 klojami 0,4 kV įtampos Al 4x35 mm² kabeliai aliuminio gyslomis, prijungiami prie sumontuotų automatinų jungiklių QF C 100A.

Saulės elektrinės monitoringas projektuojamas įrengiant HUAWEI Smartlogger 3000A01 saulės elektrinės valdiklį. Prie jo prijungiami 5 inverteriai, juos jungiant tarpusavyje. Ryšių trasa įgyvendinama naudojant RS485 Cu 2x2x0,5mm² kabelius (Modbus protokolu). Smartlogger valdiklis šalia TSPĮ skydo, kuris statomas šalia PS/GAS-1 skydo.

7. INŽINERINIŲ TINKLŲ APRAŠYMAS; ENERGINIO APRŪPINIMO IR VANDENS ŠALTINIAI; VANDENS, NUOTEKŲ IR ENERGINIO APRŪPINIMO INŽINERINIŲ TINKLŲ APIBŪDINIMAS; ATSINAUJINANČIŲ ENERGIJOS IŠTEKLIŲ PANAUDOJIMO APIBŪDINIMAS;

Nėra

8. SUSISIEKIMO KOMUNIKACIJŲ, STATYBOS SKLYPO SUSISIEKIMO KOMUNIKACIJŲ APRAŠYMAS; IŠORINIO IR VIDINIO TRANSPORTO JUDĖJIMO ORGANIZAVIMO PRINCIPAI;

Susisiekimo komunikacijos – esamos.

9. INFORMACIJA APIE NUMATOMŲ STATYBOS DARBŲ POVEIKĮ APLINKAI, GYVENTOJAMS, KAIMYBINĖMS TERITORIJOMS;

Statybos metu kaimyninių sklypų naudotojai nepatogumų nepatirs, priėjimai ir privažiavimai nebus uždaryti, kaimyninių sklypų įvadiniai inžineriniai tinklai nebus paliesti.

Galimas lokalus oro taršos (dulkių), triukšmo, vibracijos padidėjimas statybos darbų metu, tačiau šis poveikis trumpalaikis ir nebus reikšmingas. Statybos darbai organizuojami dienos metu. Naudojama įranga turi atitikti STR 2.01.08:2003 „Lauko sąlygomis naudojamos įrangos į aplinką skleidžiamo triukšmo valdymas“ reikalavimus.

| | | | | |
|---|--------------------------|-------|------|-------|
|  Elterna, MB info@elterna.lt www.elterna.lt inžinerinių tinklų projektavimas | ELT-20221201-XX-PP-BD.AR | LAPAS | LAPŲ | LAIDA |
| | | 5 | 8 | A |

10. SAUGOMOS TERITORIJOS TVARKYMO IR APSAUGOS REIKALAVIMAI (NURODYTI SAUGOMOS TERITORIJOS APSAUGOS REGLAMENTĄ), SPECIALIEJI PAVELDOSAUGOS REIKALAVIMAI (NURODYTI APSAUGOS REGLAMENTĄ), APLINKOS APSAUGOS, KULTŪROS PAVELDO IŠSAUGOJIMO, URBANISTIKOS, GAISRINĖS, CIVILINĖS SAUGOS PRIEMONIŲ PRINCIPINIŲ SPRENDINIŲ TRUMPAS APRAŠYMAS; APSAUGINĖS IR SANITARINĖS ZONOS; PROJEKTE NUMATYTŲ POVEIKĮ APLINKAI MAŽINANČIŲ PRIEMONIŲ APRAŠYMAS;

10.1. saugomos teritorijos tvarkymo ir apsaugos reikalavimai

Nėra

10.2. specialieji paveldosaugos reikalavimai

Nėra

10.3. aplinkos apsaugos, kultūros paveldo išsaugojimo, urbanistikos, gaisrinės, civilinės saugos priemonių principinių sprendinių trumpas aprašymas

Nėra

10.4. Apsauginės ir sanitarinės zonos

Pagal Nekilnojamojo turto registro centrinio duomenų banko išrašą sklype esamos šios apsaugos zonos:

| APSAUGOS ZONA / SPEC. SĄLYGOS | PROJEKTO SPRENDINIŲ APRAŠYMAS |
|--|---|
| Kelių apsaugos zonos | Projektiniai sprendiniai nepatenka į šią zoną. |
| Elektros tinklų apsaugos zonos | Projektiniai sprendiniai nepatenka į šią zoną. |
| Skirstomųjų dujotiekių apsaugos zonos | Projektiniai sprendiniai nepatenka į šią zoną. |
| Vandens tiekimo ir nuotekų, paviršinių nuotekų tvarkymo infrastruktūros apsaugos zonos | Projekto sprendiniai derinami su tinklus eksploatuojančia įmone (UAB „Aukštaitijos vandenys“). |
| Elektroninių ryšių tinklų elektroninių ryšių infrastruktūros apsaugos zonos | Projekto sprendiniai derinami su tinklus eksploatuojančia įmone (Telia Lietuva, AB). |
| Šilumos perdavimo tinklų apsaugos zonos | Projektiniai sprendiniai nepatenka į šią zoną. |
| Kultūros paveldo objektų ir vietovių teritorijos, jų apsaugos zonos | Sklype esamos Pirmojo pasaulinio karo Rusijos imperijos karių kapinės (unikalus objekto kodas 12562). Projektiniai sprendiniai nepatenka į šią teritoriją. |
| Požeminio vandens vandenviečių apsaugos zonos | Projektiniais sprendiniais numatyto statinio statyba ir jo eksploatacija nėra veikla kurią draudžia specialiuųjų žemės naudojimo sąlygų įstatymas |
| Paviršiniai vandens telkiniai | Projektiniai sprendiniai numatomi ant žemės. |
| Paviršinių vandens telkinių apsaugos zonos | Projektiniai sprendiniai nepatenka į šią zoną. |
| Paviršinių vandens telkinių pakrantės apsaugos juostos | Projektiniai sprendiniai nepatenka į šią juostą. |

10.5. projekte numatytų poveikį aplinkai mažinančių priemonių aprašymas

Nėra

11. APSAUGINIŲ PRIEMONIŲ NUO SMURTO IR VANDALIZMO TRUMPAS APRAŠYMAS;

Esami

| | | | | |
|--|---------------------------------|-------|------|-------|
|  <p>Elterna, MB info@elterna.lt www.elterna.lt</p> | <p>ELT-20221201-XX-PP-BD.AR</p> | LAPAS | LAPŲ | LAIDA |
| | | 6 | 8 | A |

12. UNIVERSALIAUS DIZAINO, APLINKOS IR STATINIŲ PRITAIKYMO NEIĞALIESIEMS PROJEKTINIŲ SPRENDINIŲ APRAŠYMAS;

Nėra

13. STATYBOS SKLYPE ESAMŲ PASTATŲ, INŽINERINIŲ TINKLŲ GRIOVIMAS, PERKĖLIMAS AR ATSTATYMAS;

Nėra

14. JEIGU NAGRINĖJAMI KELI STATINIO STATYBOS VARIANTAI – JŲ ANALIZĖ, IŠVADOS IR REKOMENDUOJAMAS VARIANTAS;

Nėra

15. TRUMPAS ENERGINIO NAUDINGUMO KLASĖS APRAŠYMAS

Nėra

16. DUOMENYS APIE PLANUOJAMĄ ŪKINĘ VEIKLĄ

Saulės šviesos energijos generacija.

17. DUOMENYS APIE STATINIO ATITIKTĮ VISUOMENĖS SVEIKATOS SAUGOS TEISĖS AKTŲ REIKALAVIMAMS IR PAGRINDŽIANTYS SKAIČIAVIMAI;

Nėra

18. DUOMENYS APIE CHEMINIŲ MEDŽIAGŲ (TERŠALŲ), NEJONIZUOJANČIOSIOS SPINDULIUOTĖS, TRIUKŠMO, INFRAGARSO IR ŽEMO DAŽNIO GARSŲ, ŽMOGAUS KŪNĄ VEIKIANČIŲ VIBRACIJOS LYGIŲ, MIKROKLIMATO, APŠVIETOS IR KITUS KELIANČIUS NEIGIAMĄ POVEIKĮ GYVENAMAJAI IR VISUOMENINEI APLINKAI VEIKSNIUS, KURIŲ LABORATORINIAI MATAVIMAI ATLIEKAMI STATYBOS UŽBAIGIMO PROCEDŪROS ETAPE

Nėra

19. INFORMACIJA APIE VISUOMENĖS ATSTOVŲ PROJEKTUI PATEIKTUS ĮVERTINTUS PASIŪLYMUS IR MOTYVAI DĖL NEIĞERTINTŲ PASIŪLYMŲ

Nėra

20. TECHNINIO PROJEKTO GAISRINĖS SAUGOS DALIES SPRENDINIAI

Nėra

21. APLINKOSAUGA

21.1. Bendri reikalavimai

Darbų eigoje už tvarkomos teritorijos ribų išardytos arba apgadintos esamos dangos turi būti pilnai atstatytos pagal pirminę padėtį.

Visi statybos darbai, kurie susiję su trečiaisiais asmenimis, turi būti derinami su jais ir gaunamas sutikimas iš jų. Vykdam darbus būtina suderinti su suinteresuotų inžinerinių tinklų įmonių atstovais.

| | | | | |
|---|--------------------------|-------|------|-------|
|  Elterna, MB info@elterna.lt www.elterna.lt inžinerinių tinklų projektavimas | ELT-20221201-XX-PP-BD.AR | LAPAS | LAPŲ | LAIDA |
| | | 7 | 8 | A |

Visi statybiniai mechanizmai turi būti tvarkingi. Degalų ir tepalų nutekėjimas ir patekimas į gruntą draudžiamas. Draudžiama naudoti kenksmingas aplinkai medžiagas. Iš statybos zonos į gatvę išvažiuojančio autotransporto ratai turi būti švarūs, o esant reikalui, nuplaunami vandeniu. Užterštą vandenį draudžiama išleisti į gruntą, vanduo nuleidžiamas į laikiną nuotekynę.

Vykdamas statybos darbus, numatomas statybinių šiukšlių išvežimas, kaip tai numato LR AM įsakymas „Statybinių atliekų tvarkymo taisyklės“.

Statybinės atliekos susidarančios statant, rekonstruojant, remontuojant ar griauinant statinius, kad neterštų aplinkos ir nesukeltų pavojaus iki statybos darbų pabaigos, kaupiamos ir saugomos aptvortoje teritorijoje, konteineriuose ir kituose uždaroje talpyklose iki jų perdavimo atliekų perdirbėjui.

Nepavojingos statybinės atliekos gali būti saugomos statybvietėje ne ilgiau kaip vienerius metus nuo jų susidarymo dienos, tačiau ne ilgiau kaip iki statybos darbų pabaigos. Pavojingos statybinės atliekos turi būti saugomos pagal atliekų tvarkymo taisyklėse nustatytus reikalavimus ne ilgiau kaip 3 mėnesius nuo jų susidarymo, tačiau ne ilgiau kaip iki statybos darbų pabaigos taip, kad nekeltų pavojaus aplinkai ir žmonių sveikatai.

Šias pavojingas atliekas, išveža spec. atestuota įmonė. Statybinės atliekos tvarkomos pagal Statybinių atliekų tvarkymo taisyklės (2006m. gruodžio 29d. LR aplinkos ministro įsakymas Nr. D1-637). Numatomas savalaikis atliekų išvežimas.

Visi saugomų, vežamų pavojingų atliekų konteineriai ar pakuotės turi būti paženklininti.

21.2. Atliekų tvarkymas

Atliekos susidariusios statybos (griovimo) metu tvarkomos pagal savivaldybės komunalinių atliekų tvarkymo taisyklės ir Lietuvos Respublikos atliekų tvarkymo įstatymo nustatyta tvarka.

Planuojamas statybinių atliekų kiekis, jų tvarkymo būdai

| Sąrašo kodas | Pavadinimas | Kiekis, tonos | Tvarkymo būdas (atliekų šalinimo, naudojimo būdai) |
|--------------|-----------------------|---------------|--|
| 17 02 01 | medis | 1,05 | R9. Naudojimas kurui ar kitais būdais energijai gauti |
| 17 02 03 | plastikas | 0,02 | R4. Kitų neorganinių medžiagų perdirbimas (atnaujinimas) |
| 20 01 01 | popierius ir kartonas | 0,08 | R4. Kitų neorganinių medžiagų perdirbimas (atnaujinimas) |

Atliekų rūšiavimas

Statybvietėje turi būti išrūšiuotos ir atskirai laikinai laikomos susidarančios:

- komunalinės atliekos – maisto likučiai, tekstilės gaminiai, kitos buitinės ir kitokios atliekos, kurios savo pobūdžiu ar sudėtimi yra panašios į buitines atliekas;
- inertinės atliekos – betonai, plytos, keramika ir kitos atliekos, kuriose nevyksta jokie pastebimi fizikiniai, cheminiai ar biologiniai pokyčiai;
- perdirbti ir pakartotinai naudoti tinkamos atliekos, antrinės žaliavos – pakuotės, popierius, stiklas, plastikas ir kitos tiesiogiai perdirbti tinkamos atliekos ir (ar) perdirbti ar pakartotinai naudoti tinkamos iš atliekų gautos medžiagos;
- pavojingosios atliekos – tirpikliai, dažai, klėjai, dervos, jų pakuotės ir kitos kenksmingos, degios, sprogstamosios, ėsdinančios, toksiškos, sukeliančios koroziją ar turinčios kitų savybių, galinčių neigiamai įtakoti aplinką ir žmonių sveikatą;
- netinkamos perdirbti atliekos (izoliacinės medžiagos, akmenų vata ir kt.).

Išrūšiuotos atliekos turi būti perduodamos įmonėms, turinčioms teisę tvarkyti tokias atliekas pagal sutartis dėl jų naudojimo ir šalinimo.

| | | | | |
|---|--------------------------|-------|------|-------|
|  Elterna, MB info@elterna.lt www.elterna.lt inžinerinių tinklų projektavimas | ELT-20221201-XX-PP-BD.AR | LAPAS | LAPŲ | LAIDA |
| | | 8 | 8 | A |

TVIRTINU:
UAB „Aukštaitijos
vandenys“

Techninė projektavimo užduotis

2023-08-31

| | | |
|-----|---|---|
| 1. | Statinio pavadinimas | 249,75 kW saulės elektrinė |
| 2. | Projekto pavadinimas | „Kitos paskirties inžinerinio statinio (saulės šviesos energijos elektrinės) žemės sklypo kad. Nr. 2701/0019:151, Panevėžys, Velžio kel. 13 statybos projektas“ |
| 3. | Satininio adresas | Žemės sklypo kad. Nr. 2701/0019:151, Panevėžys, Velžio kel. 13 |
| 4. | Statinio statybos rūšis | Nauja statyba |
| 5. | Statinio kategorija | Neypatingas statinys |
| 6. | Statinio paskirtis | Kitos paskirties inžinerinis statinys |
| 7. | Projekto rengimo etapas | Techninis darbo projektas |
| 8. | Statinio statybos pradžia | 2023 m. III ketv. |
| 9. | Statinio statybos pabaiga | 2023 m. IV ketv. |
| 10. | Statytojas (Užsakovas) | UAB „Aukštaitijos vandenys“ |
| 11. | Paslaugų tiekėjas (Statinio projektuotojas) | MB „Elterna“ |
| 12. | Statinio projekto dydis | Projekto dydis nurodytas saulės jėgainės projektavimo paslaugų sutartyje |
| 13. | Statinio statytojo pateikiamų dokumentų sąrašas | Žemės sklypo planas, topografinė sklypo nuotrauka ir kita informacija numatyta Sutartyje |
| 14. | Elektrinės galia | 249,75 kW |
| 15. | Saulės moduliai | Canadian Solar CS3W-450MS 450W Bendras kiekis – 555 vnt. |
| 16. | Inverteriai | Huawei SUN2000-100KTL – 2 vnt. Huawei SUN2000-50KTL – 1 vnt. |
| 17. | Konstrukcijos | Sonnen Metal, kalamos į žemę 1,5m. 25 laipsnių nuolydžio, stalų konfigūracija 5x4(20) vnt. modulių. |

PRIJUNGIMO SĄLYGOS NR. GAM21-A9648

Parengta: 2021-12-08,
Galioja iki: 2024-05-17**Klientas:** UAB "AUKŠTAITIJOS VANDENYS"**Kliento kontaktiniai duomenys:** Velžio kelias 13, Panevėžys, Panevėžio m. sav., +37065017144,
tomas.dulke@avandenys.lt**Objekto pavadinimas:** Įvairios paskirties pastatai**Objekto adresas:** Velžio kel. 13, Panevėžys, Panevėžio m. sav.**Investicinio projekto Nr.:** E1D51A9648

| Kliento paraiškos Nr. 21-A9648 duomenys | Elektros energijos tiekimo patikimumo kategorija | | | Atvado tipas (vienfazis, trifazis) |
|---|---|----|-----|--|
| | I | II | III | |
| Esama leistinoji naudoti galia (kW): | 900 | - | - | Trifazis |
| Nauja leistinoji naudoti galia (kW): | - | - | - | Trifazis |
| Iš viso leistinoji naudoti galia (kW): | 900 | - | - | Trifazis |
| Komercinės apskaitos spintos spalva: | | | | |
| Išmanioji apskaita: | | | | Neužsakyta |

| Elektrinės duomenys | Įrengtoji generatorių galia (kW) | Leistinoji generuoti į tinklą galia (kW) | Generatoriaus įtampa (kV) | Pirminės energijos rūšis |
|---------------------|-------------------------------------|---|------------------------------|--------------------------------|
| Esami | 0 | 0 | | |
| Nauji | 249,9 | 0 | 0,4 | Saulės |
| Iš viso | 249,9 | 0 | | |

1. Šios prijungimo sąlygos išduodamos Kliento elektrinės adresu Velžio kel. 13, Panevėžys, Panevėžio m. sav., prijungimui prie AB "Energijos skirstymo operatoriaus" skirstomųjų tinklų. Elektrinės prijungimui parinktas optimalus taškas atsižvelgiant į techninius ir ekonominius rodiklius. Elektrinėje pagaminta elektros energija bus skirta savo poreikių tenkinimui

2. Nuosavybės ir turto eksploatavimo riba nustatoma Elektros tinklų nuosavybės riba nustatyta: SP-89 skirstomuosiuose įrenginiuose Š1-10 ant abonentinio kabelio prijungimo prie 10kV skyriklio ŠS-5 gnybtų. (narvelio nr. 109) ir Š2-10 ant abonentinio kabelio prijungimo prie 10kV skyriklio ŠS-6 gnybtų. (narvelio nr. 212)

3. Kliento veiksmai įgyvendinant Objekto (elektrinės) prijungimą:

3.1. Bendroji dalis

3.1.1. Parengti elektros įrenginių prijungimo projektą pagal šių Prijungimo sąlygų 4 punkto techninius sprendinius. Projektas turi atitikti STR „Statinio projektavimas“ bei Bendrovės technologinės tinklo

Klientų aptarnavimas

Klientų aptarnavimo tel. 1852 arba 8 697 61 852*
Nemokama elektros sutrikimų linija 1852
Nemokama dujų sutrikimų linija 1804
Svetainė www.eso.lt

*Ilgasis numeris apmokestinamas pagal kliento ryšio operatoriaus plano
įkainius

Įmonės rekvizitai

AB „Energijos skirstymo operatorius“
Laisvės pr. 10, LT-04215 Vilnius, Lietuva
El. p. info@eso.lt
Juridinio asmens kodas 304151376
PVM kodas: LT100009860612
Registro tvarkytojas VĮ Registrų centras
E. pristatymas 304151376

Bendrovė tvarko Jūsų asmens duomenis tik teisės aktuose apibrėžtais teisėtais pagrindais. detalesnė informacija apie Jūsų asmens duomenų tvarkymo sąlygas ir susijusias teises viešai skelbiama Bendrovės interneto svetainėje www.eso.lt

plėtos strategijos ir Bendrovės reikalavimus techniniams bei darbo projektams, paskelbtus internetiniame puslapyje www.eso.lt. Projekto parengimui galite kreiptis į reikiamą kvalifikaciją turinčias projektavimo įmones. Dėl projektui rengti reikalingos techninės informacijos ir atsakingų Bendrovės asmenų kontaktų galite kreiptis klientų aptarnavimo telefonu 1852, elektroniniu paštu info@eso.lt. Kreipiantis nurodykite šių sąlygų numerį ir savivaldybę kurioje yra projektuojamas objektas.

3.1.2. Parengto projekto skaitmeninę versiją prašome patalpinti ESO puslapyje čia (www.eso.lt a Partneriams a Elektros darbų tiekėjams ir rangovams a Naujų klientų prijungimo projektų pateikimas). Brėžinius ir schemas prašome pateikti DWG formatu (AUTOCAD-2007 versija), kitus dokumentus PDF formatu.

3.1.3. Pasirašyti prijungimo paslaugos sutartį ir sumokėti sutartyje nurodytą prijungimo paslaugos mokestį. Sutartį pasirašyti galite prisijungę ESO savitarnoje www.eso.lt/savitarna, skiltyje „Paraiškos“.

3.1.4. Bendrovei parinkus rangovus prijungimo paslaugos teikimui, Klientas, esant būtinumui, savo lėšomis bei vadovaudamasis galiojančių teisės aktų reikalavimais, turės parengti Bendrovės elektros įrenginių montavimo darbo projektą ir jį suderinti su Bendrove bei su kitais asmenimis, įstaigomis ir organizacijomis, su kuriomis, pagal galiojančių teisės aktų reikalavimus, toks projektas turi būti suderintas.

3.1.5. Vadovaujantis Elektros įrenginių įrengimo bendrųjų taisyklių reikalavimais įrengti Kliento Objekto vidaus elektros tinklus, kaip nurodyta šių Prijungimo sąlygų 3.2. punkte. Dėl objekto vidaus elektros tinklo įrengimo galite kreiptis į reikiamą kvalifikaciją turinčias įmones.

3.1.6. Prieš operatoriui prijungiant gamintojo elektros įrenginius prie operatoriaus elektros tinklų, gamintojas gauna Valstybinei energetikos reguliavimo tarybos (toliau - VERT) išduotą Elektros įrenginių techninės būklės patikrinimo pažymą (derinimo ir bandymo darbams) liudijančią apie gamintojui nuosavybės teise priklausančių ar kitu teisėtu pagrindu valdomų įrengtų elektros įrenginių techninės būklės atitiktį teisės aktų reikalavimams, o operatorius per 5 kalendorines dienas laikinai prijungia gamintojo elektros tinklus prie operatoriaus elektros tinklų derinimo, bandymo laikotarpiui. VERT pažymą pateikite Bendrovei per <https://www.eso.lt/web/rangovu-dokumentu-pateikimas/29>.

3.1.7. Atlikti elektrinės natūrinius bandymus pagal šių sąlygų 3.2 punkto reikalavimus.

3.1.8. Po natūrinių bandymų atlikimo pateikti operatoriui Objekto, iki nuosavybės ribos su operatoriumi, techninės būklės įvertinimą. Klientas pateikia Objekto elektros tinklo schemą, varžų matavimo protokolus bei kitus įstatymais numatytus dokumentus VERT. Objekto elektros tinklas yra parengtas prijungti prie elektros operatoriaus elektros tinklo, kai VERT inspektorius, neradęs trūkumų, patvirtina išduodamas pažymą apie įrengtų elektros įrenginių techninės būklės patikrinimą. VERT pažymą pateikite Bendrovei per <https://www.eso.lt/web/rangovu-dokumentu-pateikimas/29>.

3.1.9. Klientas, atlikęs Objekto techninės būklės įvertinimą, turėsi gauti leidimą elektros energijai gaminti. Gautą leidimą pateikite Bendrovei per <https://www.eso.lt/web/rangovu-dokumentu-pateikimas/29>.

3.1.10. Techninės sąlygos Nr. 21-73494 laikomos negaliojančiomis.

3.2. Techniniai sprendimai Kliento elektros tinklo daliai:

3.2.1. Įrengti įrangą, kuri atskirtų Kliento Objekto vidaus elektros tinklą nuo Bendrovės skirstomųjų elektros tinklų esant avariniam režimui Kliento arba Bendrovės elektros tinklo dalyje. Atskirtame Kliento Objekto vidaus elektros tinkle už elektros energijos kokybę atsako Klientas.

3.2.2. Kliento elektros tinkle suprojektuoti techninių priemonių visumą ribojančią Kliento generatoriaus generuojamos elektros energijos patekimą į Bendrovės elektros tinklus. Kliento dalies projektas su numatytais Kliento generatoriaus generuojamos į Bendrovės elektros tinklus galią ribojančiomis techninėmis priemonėmis turės būti suderintas su Bendrove.

3.2.3. Elektrinės prijungimo prie Kliento vidaus elektros tinklo taške, įrengti gamintojo apskaitos spintą

Klientų aptarnavimas

Klientų aptarnavimo tel. 1852 arba 8 697 61 852*
Nemokama elektros sutrikimų linija 1852
Nemokama dujų sutrikimo linija 1804
Svetainė www.eso.lt

*Ilgasis numeris apmokestinamas pagal kliento ryšio operatoriaus plano įkainius

Įmonės rekvizitai

AB „Energijos skirstymo operatorius“
Laisvės pr. 10, LT-04215 Vilnius, Lietuva
El. p. info@eso.lt
Juridinio asmens kodas 304151376
PVM kodas: LT100009860612
Registro tvarkytojas VĮ Registrų centras
E. pristatymas 304151376

(toliau - GAS) (GAS įrengimo vieta parinkti atsižvelgiant į Elektros įrenginių įrengimo bendrųjų taisyklių VI skyriaus reikalavimus t. y. „Įrengiant elektros skaitiklius, nuo grindų (žemės paviršiaus, stacionariųjų pastovų, aikštelių ir pan.) iki elektros skaitiklio gnybtų aukštis turi būti 0,8-1,7 m....“). GAS numatyti vietą Bendrovės vienos krypties elektros energijos apskaitos prietaiso įrengimui ir esant būtinumui automatizuotos elektros energijos apskaitos sistemos valdikliui (kai ryšio linijos, tarp GAS įrengiamo elektros energijos apskaitos prietaiso ir esamo komercinės apskaitos skyde (toliau - KAS) Bendrovės automatizuoto elektros energijos nuskaitymo valdiklio, ilgis didesnis nei 30 m.). Ryšio liniją nuo GAS iki KAS įrengia Klientas.

3.2.4. Turi būti įrengta elektrinės reaktyviosios ir aktyviosios galios reguliavimo įranga kuri esant poreikiui galėtų būti valdoma nuotoliniu būdu. Elektrinės įtampos valdymas esant poreikiui būtų vykdomas taikant cos fi algoritmą.

3.2.5. Turi būti įrengtas nuotolinis elektrinės įjungimo/išjungimo valdymas iš Bendrovės dispečerinio centro DMS sistemos.

3.2.6. Esant trumpajam jungimui elektros tinkle Gamintojo jėgainės apsauginio atjungimo įrenginiai turi veikti ir atjungti jėgainę nuo elektros tinklo su 250 ms vėlinimu.

3.2.7. Elektrinės relinės apsaugos ir automatikos (RAA) įrenginių nuostatos turi būti suderintos su Bendrovės RAA įrenginių nuostatomis.

3.2.8. Turi būti įrengtas teleinformacijos surinkimo ir perdavimo įrenginys (TSPĮ) su ryšio įranga, teleinformacijos signalų mainams tarp elektrinės ir Bendrovės dispečerinio centro DMS sistemos. Elektrinės teleinformacijos signalų sąrašas turi atitikti Bendrovės tipinį signalų sąrašą ir techninio projekto rengimo metu suderintas su Bendrove.

3.2.9. Techninio projekto dalyje turi būti atlikti skaičiavimai prie nurodyto (arba naujai parinkto prijungimo taško, tais atvejais, kai elektrinės prijungimas, dėl elektros kokybės parametru reikalavimų, negalimas nurodytame prijungimo taške) prijungimo taško, įvertinantys elektrinės įtaką tinklo kokybės parametrams:

3.2.9.1. minimalus/maksimalus nuostoviosios (ilgalaikės) įtampos lygis elektrinės prijungimo taške.

3.2.9.2. minimalus/maksimalus staigaus įtampos pokyčio lygis elektrinės prijungimo taške, elektrinės įjungimo/perjungimų atvejais. Staigaus įtampos pokyčio vertės turi neviršyti IEC-61000-3-7 standarte nurodytų planavimui skirtų normų;

3.2.9.3. minimali/maksimali trumpojo jungimo srovė ir galia elektrinės prijungimo taške;

3.2.9.4. elektrinės sukiamos harmoninės srovės, harmoninės įtampos ir harmoninių įtampų suminis lygis, kai elektrinės generatorius prijungtas prie tinklo naudojant dažnio keitiklius ar nuolatinės srovės intarpus.

3.2.9.5. skaičiavimus atlikti prie ribinio tinklo režimo, kuomet esamų elektrinių ir planuojamos prijungti elektrinės generavimo galia lygi leistinosioms generavimo galioms, o tinklo vartotojų galia lygi 0 kW.

3.2.9.6. skaičiavimus atlikti įvertinant elektrinės darbą normaliu ir avariniu režimu. Atsižvelgiant į susijusių pastočių 10 kV skirstyklose palaikomą maksimalią įtampą. Poavarinius/remontinius režimus išnagrinėti susijusių 110kV pastočių atžvilgiu ir sudaryti matricą koku režimu, koks generacijos kiekis yra galimas.;

3.2.9.7. skaičiavimus atlikti įvertinant esamas prijungtas arba kurioms yra išduotos prijungimo sąlygos elektrines.

3.2.9.8. nustačius elektros kokybės reikalavimų neatitikimą prie nurodyto elektrinės prijungimo taško, parinkti kitą prijungimo tašką (kitas prijungimo taškas turi būti suderintas su Bendrove) arba suprojektuoti ir įrengti technines priemones, užtikrinančias elektrinės prijungimo galimybę ir reikalavimų atitikimą.

3.2.9.9. Skaičiavimus atlikti vadovaujantis galiojančių standartų metodikomis. Turi būti pateikti detalūs skaičiavimai, nurodant skaičiavimo formules, įvesties duomenis, ir rezultatus.

Klientų aptarnavimas

Klientų aptarnavimo tel. 1852 arba 8 697 61 852*
Nemokama elektros sutrikimų linija 1852
Nemokama dujų sutrikimo linija 1804
Svetainė www.eso.lt

*Ilgasis numeris apmokestinamas pagal kliento ryšio operatoriaus plano įkainius

Įmonės rekvizitai

AB „Energijos skirstymo operatorius“
Laisvės pr. 10, LT-04215 Vilnius, Lietuva
El. p. info@eso.lt
Juridinio asmens kodas 304151376
PVM kodas: LT100009860612
Registro tvarkytojas VĮ Registrų centras
E. pristatymas 304151376

3.2.10. Prie operatoriaus elektros tinklo prijungiama elektrinė turi atitikti Europos komisijos 2016 m. balandžio 14 d. reglamento (ES) 2016/631 (patvirtintas Valstybinės kainų ir energetikos kontrolės komisijos 2018 m. spalio 15 d. Nr.O3E-323) bei kitų galiojančių teisės aktų reikalavimus.

3.2.11. prijungiant A tipo elektros gamybos įrenginius arba plečiant esamų elektros gamybos įrenginių pajėgumus, atitinkančius A tipą, žemos ir vidutinės įtampos tinkle įtampos lygis nebūtų viršijamas 1,1 santykinio vieneto nuo nominalios įtampos reikšmės pagal Lietuvos standarto EN 50160:2010 „Viešųjų elektros tinklų įtampos charakteristikos“ reikalavimus (0,23 kV tinkle - 253 V; 0,4 kV tinkle - 440V / 10 kV tinkle - 11 kV). Prijungiant B arba C tipo elektros gamybos įrenginius arba plečiant esamų elektros gamybos įrenginių pajėgumus, atitinkančius B arba C tipą, turi būti užtikrinta, kad vidutinės įtampos tinkle įtampos lygis nebūtų viršijamas 1,08 santykinio vieneto nuo nominalios įtampos reikšmės pagal Lietuvos standarto EN 50160:2010 „Viešųjų elektros tinklų įtampos charakteristikos“ reikalavimus (10 kV tinkle - 10,8 kV, 35 kV tinkle - 37,8 kV). Įtampos lygio vertinimas atliekamas projektavimo stadijoje. Įtampos lygis nustatomas vertinant visų prijungtų ir planuojamų prijungti elektros gamybos įrenginių leistinąsias generuoti galias, nevertinant planuojamos pagaminti elektros energijos vartojimo.

3.2.12. Gamintojas, savo lėšomis, po elektrinės prijungimo bandomajam eksploatacijos laikotarpiui, privalo atlikti elektrinės natūrinius bandymus. Natūrinių bandymų atlikimo programa (su nurodytu bandymų atlikimo scenarijumi) turi būti pateikiama techniniame projekte. Gamintojui privaloma pakviesti Bendrovės atstovus į natūrinių bandymų atlikimą. Gamintojas po natūrinių bandymų atlikimo, turi pateikti natūrinių bandymų protokolą.

4. AB „Energijos skirstymo operatorius“ veiksmai įgyvendinant Objekto prijungimą:

4.1. Bendroji dalis:

4.1.1. Kliento apskaitos spintoje GAS įrengti vienos krypties elektros energijos apskaitos prietaisą. Tuo atveju, kai ryšio linija nuo GAS iki KAS būtų ilgesnė nei 30 m., GAS skyde įrengti AEEAS valdiklį.

4.1.2. Perskaičiuoti susijusių pastočių RAA nuostatas elektrinei dirbant normaliu ir avariniu režimu, remiantis skaičiavimo rezultatais atlikti RAA derinimo darbus.

Pastaba: Kliento automatinio duomenų nuskaitymo sistemos negali būti prijungiamos prie operatoriaus skaitiklių su tikslu naudoti duomenis operatoriaus dispečerinio valdymo sistemos (DMS) poreikiams.

5. Kita informacija

5.1. Elektros energijos prijungimo procesą galite stebėti AB „Energijos skirstymo operatorius“ savitarnos svetainėje, kurią rasite www.eso.lt, skiltyje.

Daugiau aktualios informacijos dėl elektros įrenginių prijungimo tolimesnių žingsnių bei kitų AB „Energijos skirstymo operatorius“ teikiamų paslaugų galite rasti www.eso.lt arba kilus papildomiems klausimams Jums gali padėti Jūsų asmeninis vadybininkas, kurio kontaktus rasite prisijungę prie savo paskyros savitarnos svetainėje, kurią rasite www.eso.lt.

Skambučiai apmokestinami pagal Jūsų pasirinkto ryšio operatoriaus taikomą tarifą ar mokėjimo planą.

Klientų aptarnavimas

Klientų aptarnavimo tel. 1852 arba 8 697 61 852*

Nemokama elektros sutrikimų linija 1852

Nemokama dujų sutrikimo linija 1804

Svetainė www.eso.lt

*Ilgasis numeris apmokestinamas pagal kliento ryšio operatoriaus plano įkainius

Įmonės rekvizitai

AB „Energijos skirstymo operatorius“

Laisvės pr. 10, LT-04215 Vilnius, Lietuva

El. p. info@eso.lt

Juridinio asmens kodas 304151376

PVM kodas: LT100009860612

Registro tvarkytojas VĮ Registrų centras

E. pristatymas 304151376

PRITARIU:
Savivaldybės administracijos direktorius
(jo įgaliotas savivaldybės administracijos valgybės tarnautojas)

Teritorijų planavimo ir architektūros
skynaus vedėjas
Saulius Glinskis

PROJEKTINIŲ PASIŪLYMŲ RENGIMO UŽDUOTIS

2022-10-19

| 1. Projektinių pasiūlymų paskirtis: | | |
|--|---|---|
| 1.1. | Informuoti visuomenę apie svarbaus statinio, Teritorijų planavimo įstatymo [5.12] 20 straipsnyje numatytais atvejais statinio, numatomą projektavimą | |
| 2. Informacija apie sumanytą projektuoti statinį: | | |
| 2.1 | Statinio projekto pavadinimas | Kitos paskirties inžinierinio statinio (saulės šviesos energijos elektrinės), Velžio kel. 13, Panevėžyje, statybos projektas |
| 2.2 | Žemės sklypas rodikliai: Adresas Unikalus Nr. Kadastrinis Nr. Pagrindinė naudojimo paskirtis Žemės sklypo naudojimo būdas Žemės sklypo plotas | Panevėžys, Velžio kel. 13, 4400-4655-5895 2701/0019:151 Panevėžio m. k.v. Kita Komercinės paskirties objektų teritorijos Susisiekimo ir inžinerinių tinklų koridorių teritorijos 33.8445 ha |
| 2.3 | Statinio rodikliai: | Saulės šviesos energijos elektrinė (fotolementų moduliai) – 250kW |
| 2.4 | Statybos rūšis | Nauja statyba |
| 2.5. | Statinio kategorija | Neypatingasis |
| 2.6. | Statinio pagrindinė naudojimo paskirtis | Kitos paskirties inžinierinis statinys |
| 3. | Teritorijų planavimo dokumentai, reglamentuojantys statybą ir/ar kitą ūkinę veiklą sklype | Panevėžio miesto bendrasis planas (2016 m.) |
| 4. | Kiti dokumentai, reglamentuojantys statybą ir/ar kitą ūkinę veiklą sklype | - |
| 5. | Kiti reikalavimai | - |
| 6. | Projektinių pasiūlymų sudėtis | 1. Aiškinamasis raštas; 2. Sklypo planas; 3. Projektinių pasiūlymų vaizdinė informacija |
| 7. | Statytojo (užsakovo) pateikiami dokumentai: | 1. Įgaliojimai 2. NT registro centrinio duomenų banko išrašai; 3. Žemės sklypo planas 4. Žemės sklypo nuomos sutartis 5. Sklypo plano eskizas |
| 8. | Kita informacija | - |

Statytojas (užsakovas)

UAB „Aukštaitijos vandenys“
(fizinis arba juridinis asmuo)

Projektinių pasiūlymų rengėjas:

MB „Elterna“
(projektavimo įmonė)

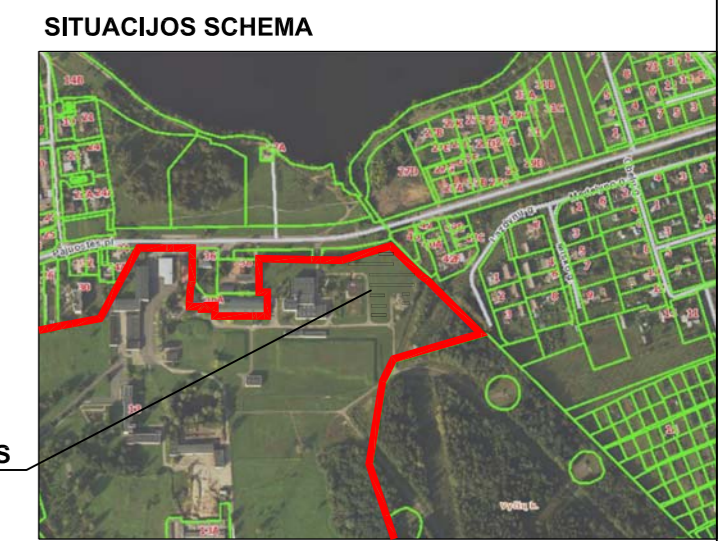
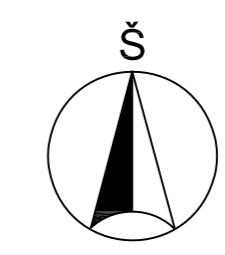
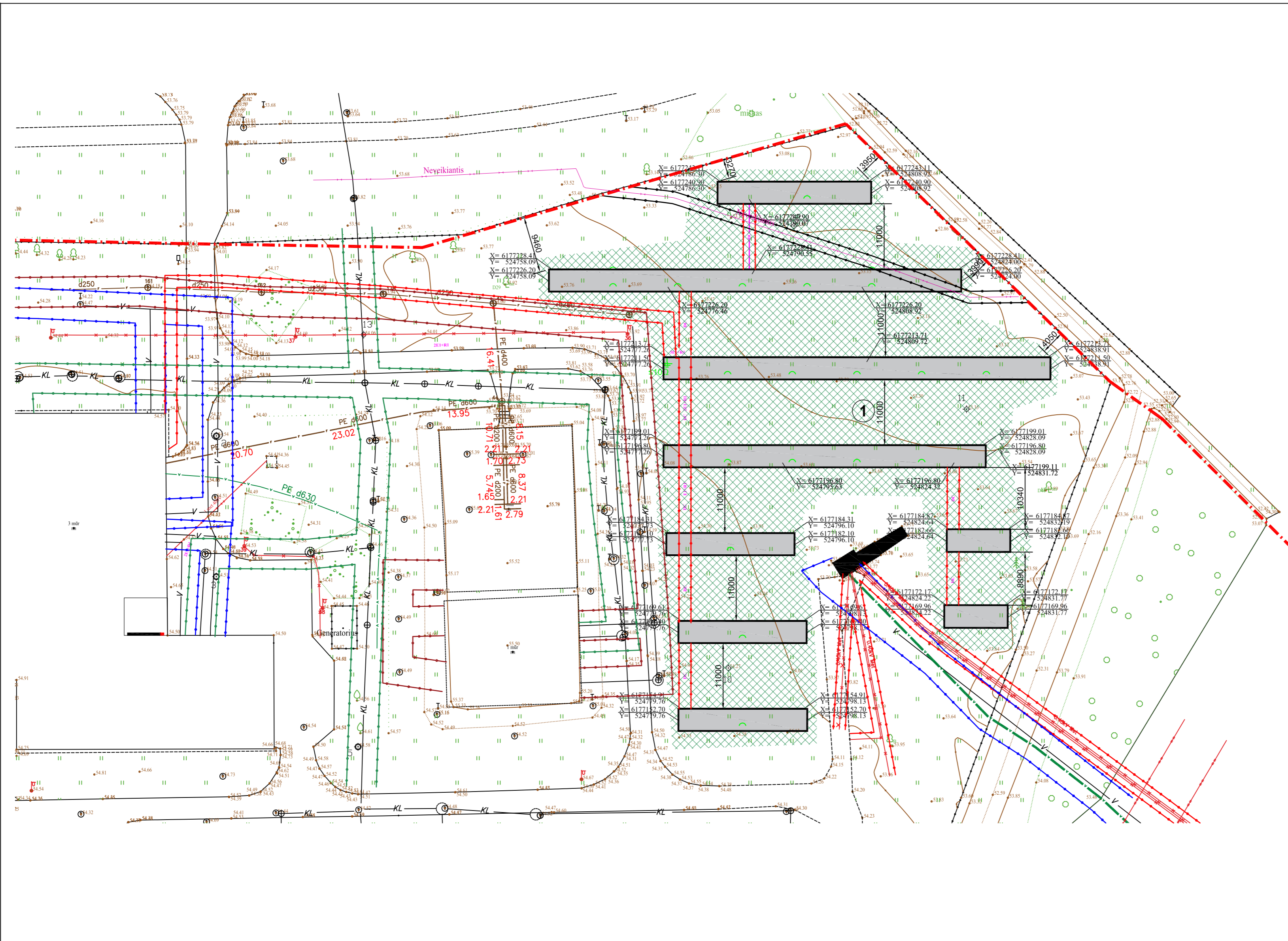
Projekto vadovas:

Tomas Savukynas
(projekto vadovas)

DETALŪS METADUOMENYS

| | |
|--|---|
| Dokumento sudarytojas (-ai) | UAB Aukštaitijos vandenys, Velžio kel. 13, Panevėžys |
| Dokumento pavadinimas (antraštė) | JGALIOJIMAS Dėl atstovavimo statytojui |
| Dokumento registracijos data ir numeris | 2022-08-23, S-1.1-(1-0)- 722 |
| Adresatas | MB "Elterna", Laisvės pr. 60-1107, LT-05120 Vilnius |
| Dokumentą derino | Teisininkė Virginija Skuodienė |
| Veiksmo atlikimo data ir laikas | 2022-08-23 08:19:12 |
| Dokumentą pasirašė | Ekonomikos direktorė, pavaduojanti generalinį direktorių Violeta Tamošiūnienė |
| Veiksmo atlikimo data ir laikas | 2022-08-23 08:56:49 |
| Registratorius | Ryšių su visuomene specialistas, pavaduojantis gen. direktoriaus padėjėją Svajūnas Mikeška |
| Veiksmo atlikimo data ir laikas | 2022-08-23 09:07:44 |
| Dokumento nuorašo atspausdinimo data ir jį atspausdinęs darbuotojas | 2022-08-23 atspausdino Generalinio direktoriaus padėjėja Reda Melėnienė (nuo 2022-08-16 iki 2022-08-29, pavaduoja Ryšių su visuomene specialistas Svajūnas Mikeška) |

Nuorašas tikras
UAB Aukštaitijos vandenys
2022-08-23



PROJEKTUOJAMAS
STATINYS SKLYPE

STATINIŲ EKSPLIKACIJA

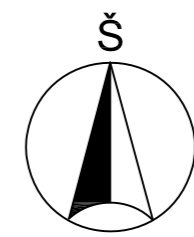
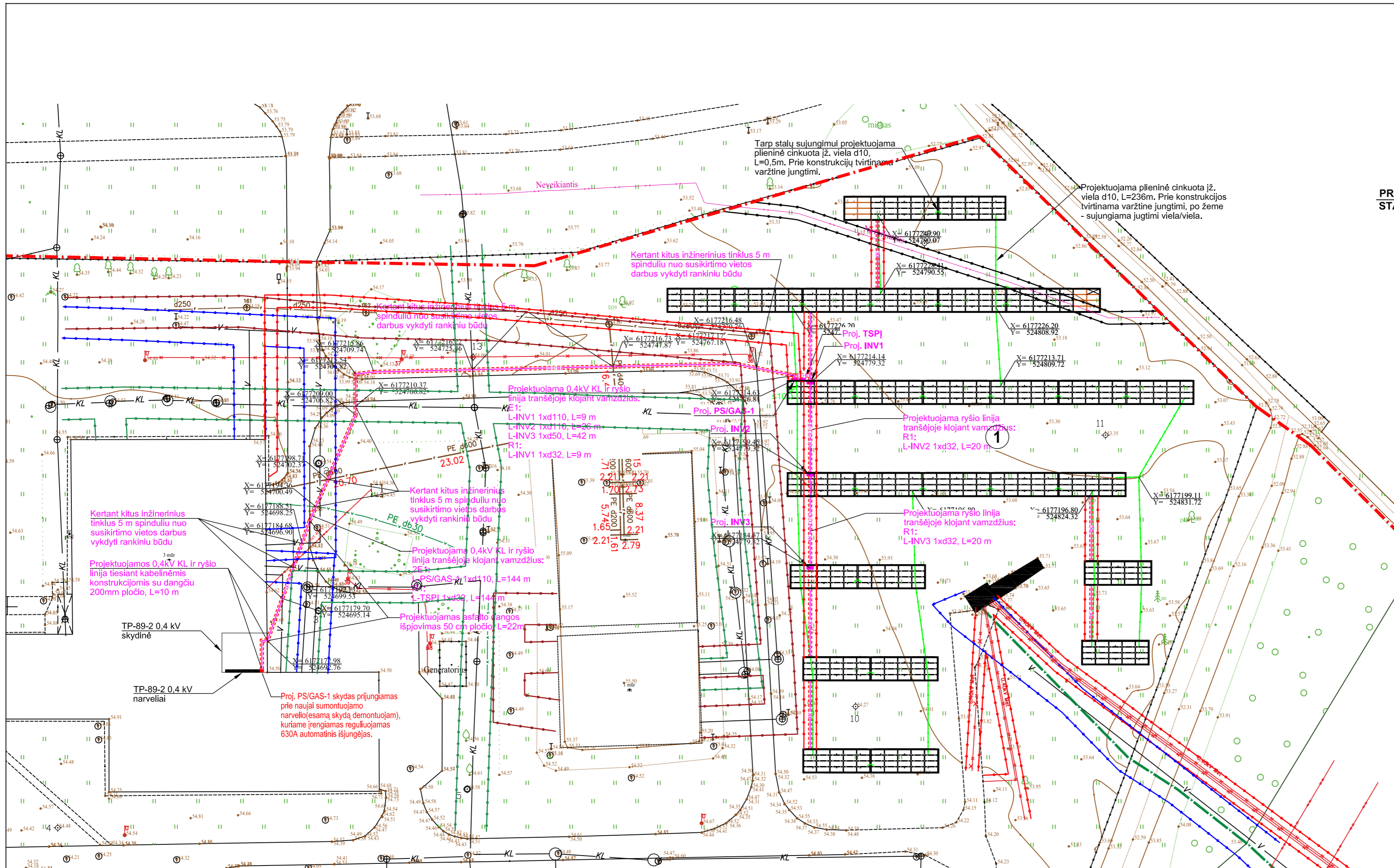
| | |
|-----|--|
| Nr. | Statinio pavadinimas |
| 1. | Proj. saulės šviesos energijos elektrinė |

SUTARTINIAI ŽYMĖJIMAI

| | |
|--|---|
| | Sklypo riba |
| | Projektuojami statiniai |
| | Elektros tinklų apsaugos zona |
| | Vandentiekio tinklų apsaugos zona |
| | Buitinių nuotekų tinklų apsaugos zona |
| | Lietaus nuotekų tinklų apsaugos zona |
| | Elektroninių ryšių tinklų apsaugos zona |
| | Vejos danga |

- PASTABOS:**
1. Teritorijos aukščiau esami.
 2. Topografinio plano paslaugos užsakymo numeris: TIIS1-20231114-079516.
 3. Saulės modulių priiršimas (koordinavimas) nurodytas kraštinių atraminių statramsčių centru.

| | | | | |
|---------------------|-------------------------|---|--|------------|
| A | 2024-01 | PROJEKTINIAI PASIŪLYMAI (DĖL PASIKEITUSIOS [RANGOS IŠDĖSTYMO]) | | |
| 0 | 2022-12 | PROJEKTINIAI PASIŪLYMAI | | |
| LAIDA | IŠLEIDIMO DATA | LAIDOS STATUSAS, KEITIMO PRIEŽASTIS (JEI TOKIA TAİKOMA) | | |
| KVAL. PATV. DOK.NR. | | MB „Elterna“ Laisvės pr. 60-1107, Vilnius Tel. +370 626 32182 El. p. info@elterna.lt | STATINIO PROJEKTO PAVADINIMAS: KITOS PASKIRTIES INŽINERINIO STATINIO (SAULĖS ŠVIESOS ENERGIJOS ELEKTRINĖ), VELŽIO KEL. 13, PANEVĖŽYJE, STATYBOS PROJEKTAS | |
| A 1849 | SPV | T. Savukynas | DOKUMENTO PAVADINIMAS: SKLYPO PLANAS, SKLYPO VERTIKALINIS PLANAS, SKLYPO SUTVARKYMO PLANAS, M 1:500 | LAIDA A |
| A 1849 | SPDV-SP | T. Savukynas | | |
| LT | UŽSAKOVAS (STATYTOJAS): | UAB „AUKŠTAITIJOS VANDENYS“ | DOKUMENTO ŽYMUO: ELT-20221201-00-PP-SP.B01 | LAPAS 1 |
| | | | | LAPŲ 1 |



SITUACIJOS SCHEMA



PROJEKTUOJAMAS
STATINYS SKLYPE

STATINIŲ EKSPLIKACIJA

| | |
|-----|--|
| Nr. | Statinio pavadinimas |
| 1. | Proj. saulės šviesos energijos elektrinė |

SUTARTINIAI ŽYMĖJIMAI

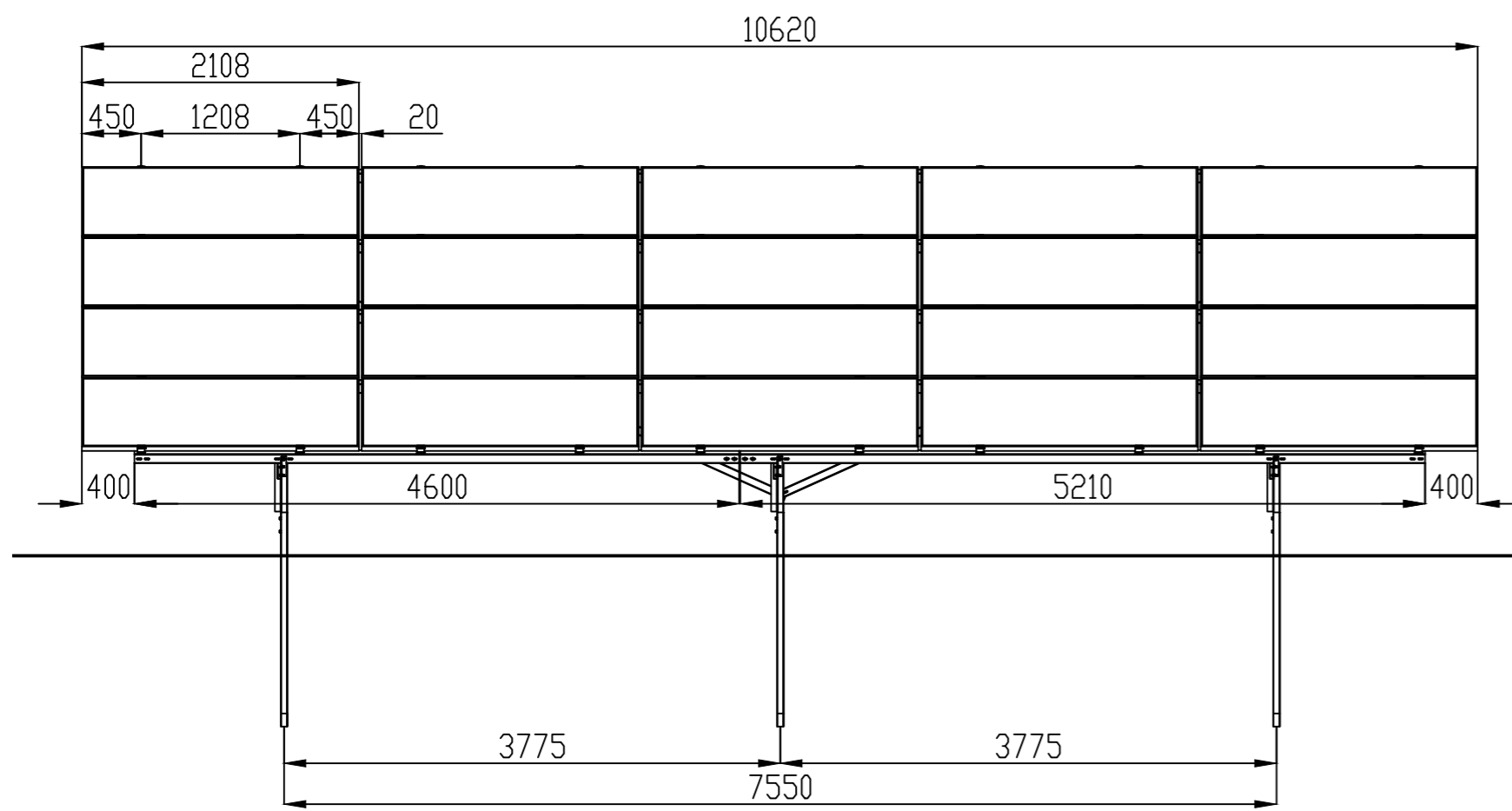
| | |
|--|---|
| | Sklypo riba |
| | Projektuojami statiniai |
| | Elektros tinklų apsaugos zona |
| | Vandentiekio tinklų apsaugos zona |
| | Buitinių nuotekų tinklų apsaugos zona |
| | Lietaus nuotekų tinklų apsaugos zona |
| | Elektroninių ryšių tinklų apsaugos zona |

SUTARTINIAI ŽYMĖJIMAI (INŽINERINIAI TINKLAI)

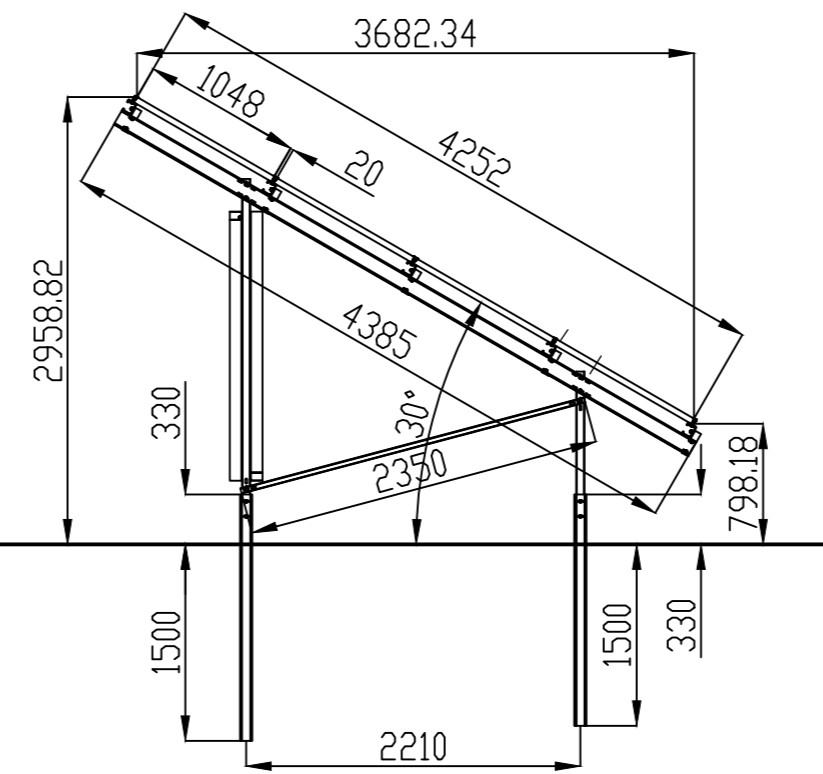
| | |
|--|--|
| | Proj. 0,4kV kabelinė linija |
| | Proj. DC kabelinė linija apsaugota vamzdžiu d50 (žemėje) |
| | Proj. apsauginis vamzdis (d32, d75, d110) |
| | Proj. saulės šviesos energijos modulių stasas (4x5) |
| | Proj. cinkuota plieninė viela d10mm |
| | Proj. inverteris INVX |
| | Proj. PS/GAS-1 |
| | Proj. TSP1 |
| | Proj. saulės šviesos energijos modulių stasas (4x2) |

PASTABOS:
1. Teritorijos aukščiai esami.
2. Topografinio plano paslaugos užsakymo numeris: TIIS1-20231114-079516.

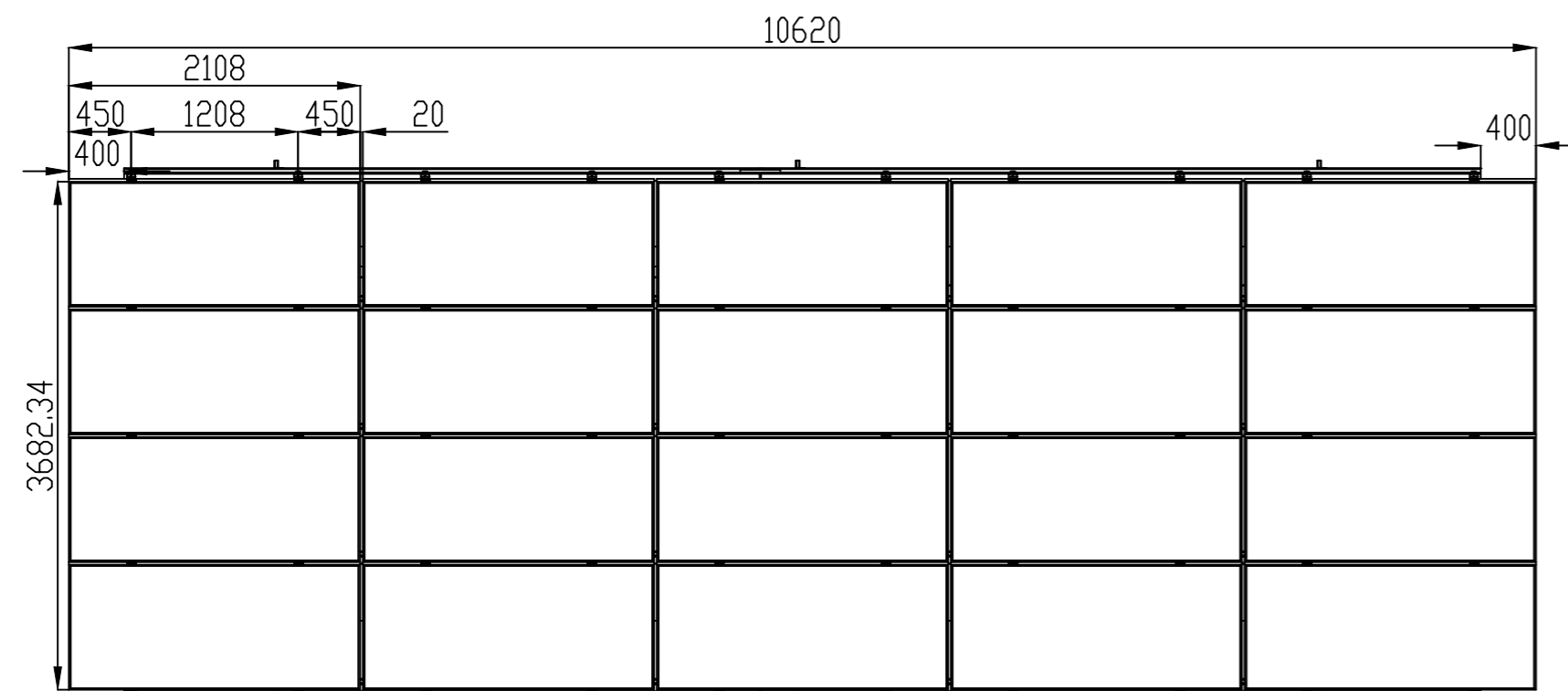
| | | |
|--|-----------------------------|--|
| A | 2024-01 | PROJEKTINIAI PASIŪLYMAI (DĖL PASIKEITUSIOS ĮRANGOS IŠDĖSTYMO) |
| 0 | 2022-12 | PROJEKTINIAI PASIŪLYMAI |
| LAIDA | IŠLEIDIMO DATA | LAIDOS STATUSAS, KEITIMO PRIEŽASTIS (JEI TOKIA TAİKOMA) |
| KVAL. PATV. DOK.NR. | | MB „Eterna“ Laisvės pr. 60-1107, Vilnius Tel. +370 626 32182 El. p. info@elterna.lt |
| A 1849 | SPV | T. Savukynas |
| 37197 | SPDV-E | T. Andriuskevičius |
| LT | UAB „AUKŠTAITIJOS VANDENYS“ | UAB „AUKŠTAITIJOS VANDENYS“ |
| STATINIO PROJEKTO PAVADINIMAS: KITOS PASKIRTIES INŽINERINIO STATINIO (SAULĖS ŠVIŠIOS ENERGIJOS ELEKTRINĖ), VELŽIO KEL. 13, PANEVĖŽYJE, STATYBOS PROJEKTAS | | STATINIO PAVADINIMAS: SUVESTINIS SKLYPO INŽINERINIŲ TINKLŲ PLANAS, M 1:500 |
| DOKUMENTO PAVADINIMAS: | | LAIDA |
| DOKUMENTO ŽYMUO: | | LAPAS LAPŲ |
| ELT-20221201-00-PP-SP.B02 | | 1 1 |



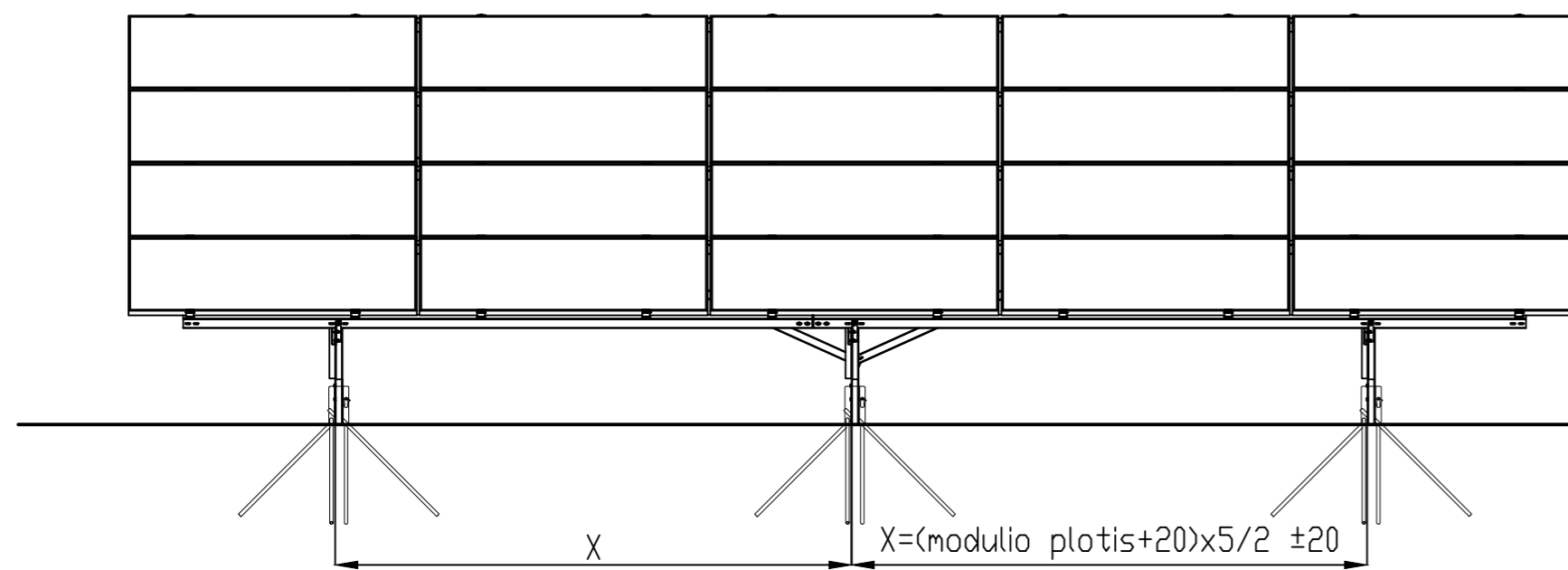
FASADAS IŠ PRIEKIO



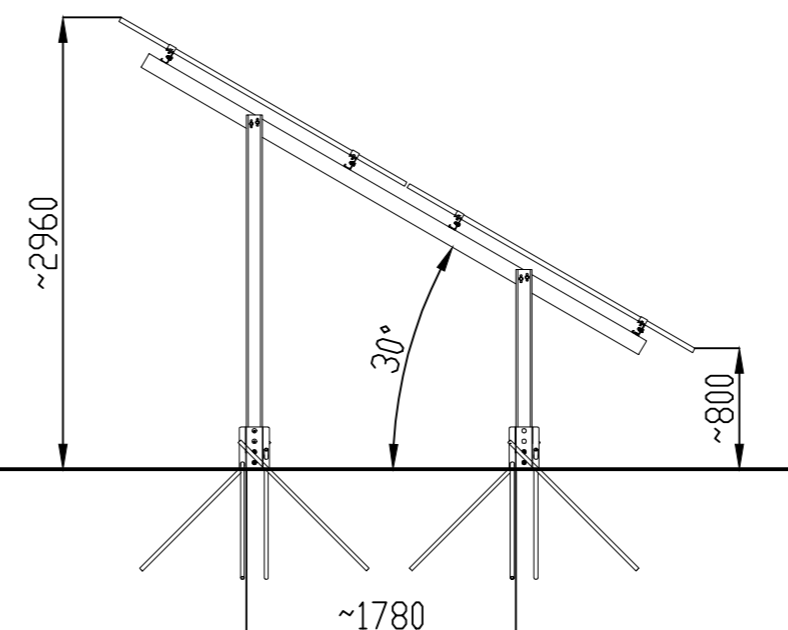
FASADAS IŠ ŠONO



FASADAS IŠ VIRŠAUS




FASADAS IŠ PRIEKIO
"CORAB" SISTEMA

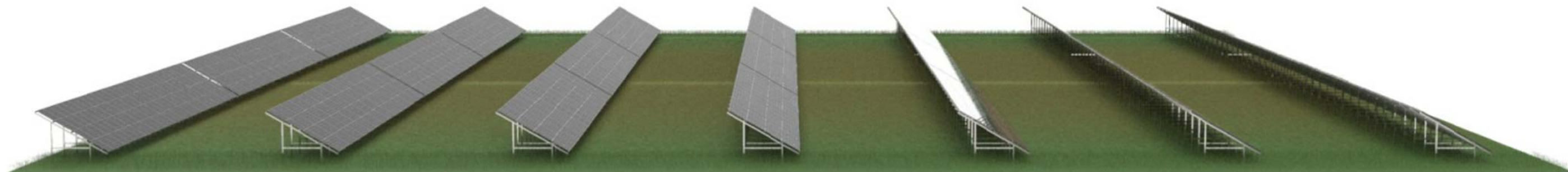


FASADAS IŠ ŠONO
"CORAB" SISTEMA

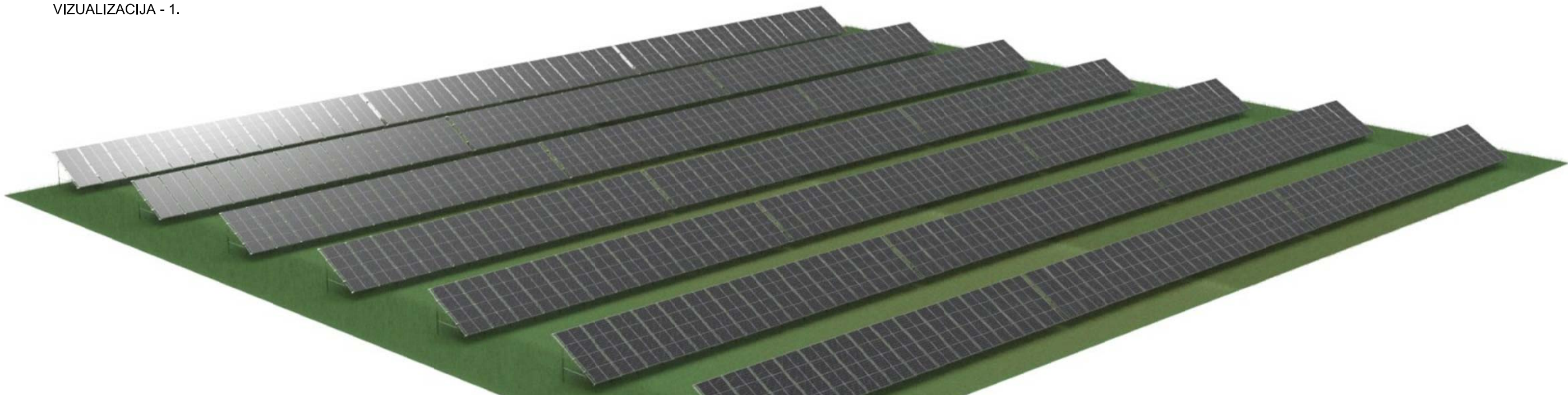
PASTABOS:

1. Modulių pamatai įgilinami ne mažiau nei 1,5 m gylio. Statybos darbų metu pastebėjus, jog gruntai, konkrečiose pamatų vietose yra silpnesni, privaloma atlikti papildomus geologinius gręžinius ir tikslinti pamatų sprendinius.
2. "Corab" sistema įrengiama pagal gamintojo/tiekėjo nurodymus.

| | | | | |
|---------------------|---|---|--|------------|
| A | 2024-01 | PROJEKTINIAI PASIŪLYMAI (DĖL PASIKEITUSIOS ĮRANGOS IŠDĖSTYMO) | | |
| 0 | 2022-12 | PROJEKTINIAI PASIŪLYMAI | | |
| LAIDA | ISLEIDIMO DATA | LAIDOS STATUSAS, KEITIMO PRIEŽASTIS (JEI TOKIA TAIKOMA) | | |
| KVAL. PATV. DOK.NR. |  MB „Elterna“ Laisvės pr. 60-1107, Vilnius Tel. +370 626 32182 El. p. info@elterna.lt | | STATINIO PROJEKTO PAVADINIMAS: KITOS PASKIRTIES INŽINERINIO STATINIO (SAULĖS ŠVIŠESOS ENERGIJOS ELEKTRINĖ), VELŽIO KEL. 13, PANEVĖŽYJE,, STATYBOS PROJEKTAS | |
| A 1849 | SPV | T. Savukynas | DOKUMENTO PAVADINIMAS: | LAIDA |
| A 1849 | SA SPDV | T. Savukynas | FASADAS IŠ: PRIEKIO, ŠONO, VIRŠAUS, M 1:20 | A |
| 37490 | SK SPDV | L. Petruionis | | |
| LT | UŽSAKOVAS: | UAB „AUKŠTAITIJOS VANDENYS“ | DOKUMENTO ŽYMUO: | LAPAS LAPŲ |
| | | | ELT20221201-01-PP-SA_SK.B01 | 1 1 |




VIZUALIZACIJA - 1.



VIZUALIZACIJA - 2.



VIZUALIZACIJA - 3.

| | | | | | |
|---------------------|---|---|---|--|------------|
| | | | | | |
| 0 | 2022-11 | PROJEKTINIAI PASIŪLYMAI | | | |
| LAIDA | IŠLEIDIMO DATA | LAIDOS STATUSAS, KEITIMO PRIEŽASTIS (JEI TOKIA TAIKOMA) | | | |
| KVAL. PATV. DOK.NR. |  MB „Elterna“ Laisvės pr. 60-1107, Vilnius Tel. +370 626 32182 El. p. info@elterna.lt | | STATINIO PROJEKTO PAVADINIMAS: KITOS PASKIRTIES INŽINIERINIO STATINIO (SAULĖS ŠVIOSOS ENERGIJOS ELEKTRINĖ), VELŽIO KEL. 13, PANEVĖŽYJE, STATYBOS PROJEKTAS | | |
| A 1849 | SPV | T. Savukynas | DOKUMENTO PAVADINIMAS: | | LAIDA |
| A 1849 | SPDV | T. Savukynas | VIZUALIZACIJOS | | 0 |
| LT | UŽSAKOVAS: UAB „AUKŠTAITIJOS VANDENYS“ | | DOKUMENTO ŽYMUO: ELT20221201-01-PP-SA.B02 | | LAPAS 1 |
| | | | | | LAPŲ 1 |